

Datenblatt | Artikelnummer: 261-259/342-000

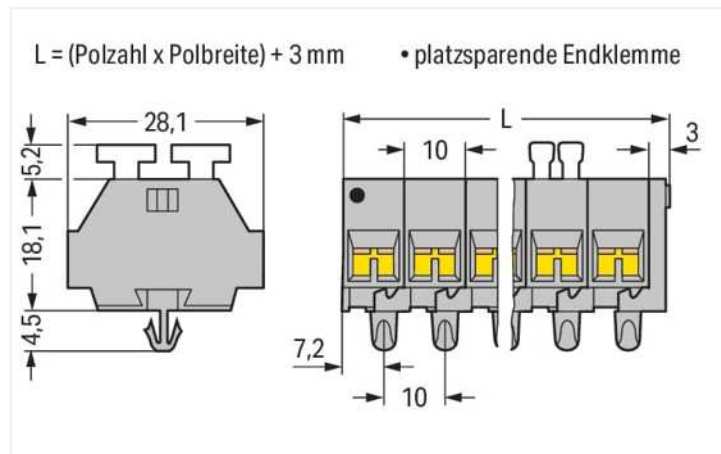
4-Leiter-Klemmenleiste; beidseitig mit Drückern; mit Rastfüßen; 9-polig; für Blechdicke 0,6 - 1,2 mm; Befestigungsloch Ø 3,5 mm; 2,5 mm²; CAGE CLAMP®; 2,50 mm²; grau

<https://www.wago.com/261-259/342-000>



Farbe: grau

Abbildung ähnlich



Elektrische Daten

Bemessungsdaten gemäß IEC/EN

Bemessungsspannung (III / 3)	500 V
Bemessungsstoßspannung (III / 3)	6 kV
Bemessungsstrom	24 A
Legende Bemessungsdaten	(III / 3) ≙ Überspannungskategorie III / Verschmutzungsgrad 3

Anschlussdaten

Klemmstellen	36
Gesamte Anzahl der Potentiale	9
Anzahl der Ebenen	1

Anschluss 1

Anschluss-technik	CAGE CLAMP®
Betätigungsart	Drücker
Anschließbare Leiterwerkstoffe	Kupfer
Eindrähtiger Leiter	0,08 ... 2,5 mm ² / 28 ... 14 AWG
Feindrähtiger Leiter	0,08 ... 2,5 mm ² / 28 ... 14 AWG
Abisolierlänge	8 ... 9 mm / 0.31 ... 0.35 inch
Polzahl	9
Verdrahtungsrichtung	Seitliche Verdrahtung

Geometrische Daten

Breite	93 mm / 3.661 inch
Höhe ab Oberfläche	23,3 mm / 0.917 inch
Tiefe	28,1 mm / 1.106 inch
Modulbreite	10 mm / 0.394 inch

Mechanische Daten

Bauform	horizontale Bauform
Befestigungsart	Rastfuß
Beschriftungsebene	Seitliche Beschriftung

Werkstoffdaten

Hinweis Werkstoffdaten	Informationen zu Materialangaben finden sie hier
Farbe	grau
Isolierstoffgruppe	I
Isolierwerkstoff Hauptgehäuse	Polyamid (PA66)
Brennbarkeitsklasse gemäß UL 94	V0
Brandlast	0,993 MJ
Halogenfrei	Ja
Gewicht	40,9 g

Kaufmännische Daten

eCl@ss 10.0	27-14-11-06
eCl@ss 9.0	27-14-11-06
ETIM 8.0	EC001284
ETIM 7.0	EC001284
VPE (UVPE)	50 St.
Verpackungsart	Karton
Ursprungsland	DE
GTIN	4055143410342
Zolltarifnummer	85369010000