

**ebm-papst St. Georgen GmbH & Co. KG**

Hermann-Papst-Straße 1

D-78112 St. Georgen

Phone +49 7724 81-0

Fax +49 7724 81-1309

info2@de.ebmpapst.com

www.ebmpapst.com

Nenndaten

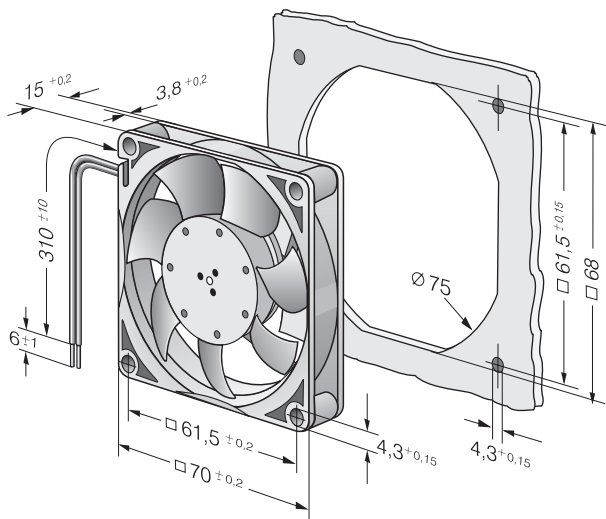
| Typ | 712 F | |
|--------------------------|-------------------|-----------|
| Nennspannung | VDC | 12 |
| Nennspannungsbereich | VDC | 8 .. 13.8 |
| Drehzahl | min ⁻¹ | 5300 |
| Leistungsaufnahme | W | 1,7 |
| Min. Umgebungstemperatur | °C | -20 |
| Max. Umgebungstemperatur | °C | 70 |
| Volumenstrom | m ³ /h | 44 |
| Schalleistungspegel | B | 5,3 |
| Schalldruckpegel | dB(A) | 38 |

mb = max. Belastung · mw = max. Wirkungsgrad · fb = freiblasend · kv = Kundenvorgabe · kg = Kundengerät
 Änderungen vorbehalten

Technische Beschreibung

| | |
|--|---|
| Allgemeine Beschreibung | <p>Besonderheiten: Sehr drucksteife Kennlinie für hohen Volumenstrom bei hohem Gegendruck. Geringes Betriebsgeräusch bei hohem Drucksattel.</p> <p>Allgemeine Eigenschaften: Material: Glasfaserverstärkter Kunststoff. Lüfterrad PA, Gehäuse PBT. Elektronische Kommutierung vollständig integriert. Geschützt gegen Verpolung und Blockieren. Anschluss über Einzellitzen AWG 24 bis AWG 28, TR 64, abisoliert und verzinnt. Über Stege blasend. Drehrichtung auf Rotor gesehen links. Masse: 53 g.</p> |
| Masse | 0,053 kg |
| Abmessungen | 70 x 70 x 15 mm |
| Material Laufrad | Glasfaserverstärkter Kunststoff PA |
| Material Gehäuse | Glasfaserverstärkter Kunststoff PBT |
| Förderrichtung | Über Stege blasend |
| Drehrichtung | Links, auf Rotor gesehen |
| Lagerung | Sintec-Gleitlager |
| Lebensdauer L10 bei 40 °C | 60000 h |
| Lebensdauer L10 bei max. Temperatur | 30000 h |
| Anschlussleitung | Einzellitzen AWG 24, TR 64, abisoliert und verzinnt. |
| Motorschutz | Geschützt gegen Verpolung und Blockieren. |
| Blockierschutz | Blockier- und Überlastschutz |
| Zulassung | VDE, CSA, UL, CE |

Produktzeichnung



Kennlinien: Luftleistung

