

Produktdatenblatt 8214 J/2H4P

ebmpapst

Die Wahl der Ingenieure



8214 J/2H4P

INHALT

1	Allgemeines	3
2	Mechanik	3
2.1	Allgemeines	3
2.2	Anschluss	3
3	Betriebsdaten	4
3.1	Elektrische Schnittstelle - Eingang	4
3.2	Elektrische Betriebsdaten.....	5
3.3	Elektrische Schnittstelle - Ausgang	6
3.4	Elektrische Merkmale	7
3.5	Aerodynamik.....	8
3.6	Akustik	9
4	Umwelt	9
4.1	Allgemein.....	9
4.2	Klimatische Anforderungen	9
5	Sicherheit	10
5.1	Elektrische Sicherheit	10
5.2	Sicherheitszulassung	10
6	Zuverlässigkeit	10
6.1	Allgemein.....	10

1 Allgemeines

Lüfterart	Axial	
Drehrichtung auf Rotor gesehen	Links	
Förderrichtung	Über Stege blasend	
Lagerung	Kugellager	
Einbaulage - Welle	Beliebig	

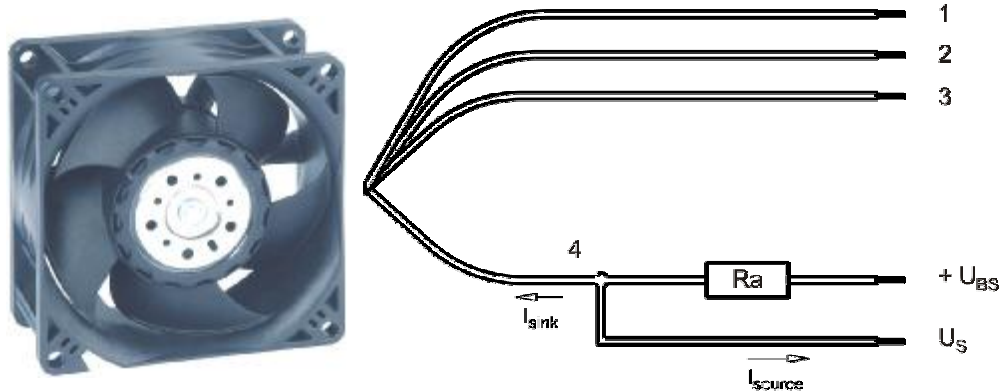
2 Mechanik

2.1 Allgemeines

Breite	80,0 mm	
Höhe	80,0 mm	
Tiefe	38,0 mm	
Gewicht	0,210 kg	
Gehäusewerkstoff	Kunststoff	
Flügelradwerkstoff	Kunststoff	
Max. Anzugsmoment bei Montage über beide Befestigungsflansche Schraubengröße	Litenausführungsecke: 50 Ncm Restliche Ecken: 110 Ncm ISO 4762 - M4 entfettet, ohne zusätzliche Abstützung und ohne Unterlegscheibe	

2.2 Anschluss

Elektrischer Anschluss	Einzellitzen	
Leitungslänge	L = 310 mm	
Toleranz	+/- 10,0 mm	
Litzenquerschnitt (AWG)	22	
Isolationsdurchmesser	1,30 mm	



Litze	Farbe	Funktion
1	rot	+ UB
2	blau	- GND
3	violett	PWM
4	weiß	Tacho

Die in der Anschlusszeichnung zusätzlich dargestellten und für den Gebrauch erforderlichen externen Bauteile sind nicht im Lieferumfang enthalten.

3 Betriebsdaten

3.1 Elektrische Schnittstelle - Eingang

Sollwerteingang	PWM
-----------------	-----

Eigenschaften

Sollwerteingangstyp	Open collector	
PWM - Frequenz		1 kHz - 30 kHz

<p>Kennlinie</p>	
<p>Schaltbild</p>	<p>Lüfter / Fan</p> <p>Kunde / Customer</p> <p>+ U_B</p> <p>+ interne Referenz / + internal reference</p> <p>R2</p> <p>R1</p> <p>Eingang / Input</p> <p>T</p> <p>- GND</p>

Drehzahlregelung: 0... 100 %, PWM-Low < 0,2 V

3.2 Elektrische Betriebsdaten

Messbedingungen: Normalluftdichte = 1,2 kg/m³; TU = 23°C +/- 3°C; Motorachse waagrecht; Einlaufzeit bei jeder Einstellung 5 Minuten (wenn nicht anders spezifiziert). Im Ansaug- und Ausblasbereich darf im Abstand von 0,5 m kein massives Hindernis angeordnet sein.

$\Delta p = 0$: entspricht freiblasend (siehe Kapitel Aerodynamik)
 I: entspricht arithm. Strommittelwert

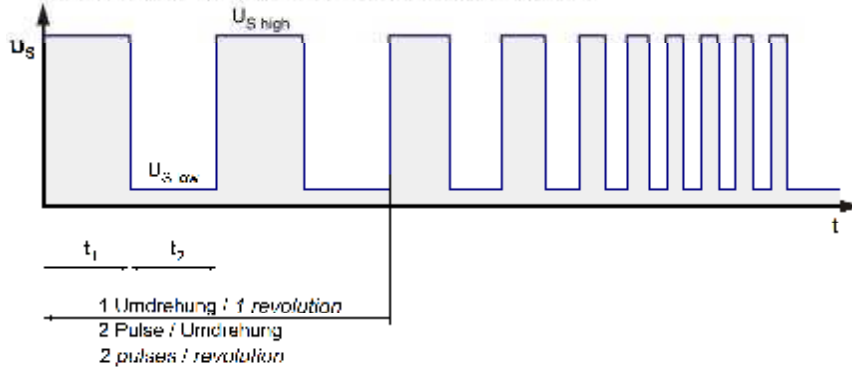
Bezeichnung	Bedingung		
PWM 0001	PWM: 100 %;	f: 1 kHz	f: 5 kHz

Merkmale	Bedingung	Symbol	Werte		
Spannungsbereich		U	12 V		27,6 V
Nennspannung		U_N		24,0 V	
Leistungsaufnahme	$\Delta p = 0$	P	8,8 W	37 W	39,0 W
Toleranz	PWM 0010		+/- 17,5 %	+/- 17,5 %	+/- 25,0 %
Stromaufnahme	$\Delta p = 0$	I	750 mA	1.550 mA	1.400 mA
Toleranz	PWM 0010		+/- 17,5 %	+/- 17,5 %	+/- 25,0 %
Drehzahl	$\Delta p = 0$	n	8.500 1/min	14.000 1/min	14.000 1/min
Toleranz	PWM 0010		+/- 12,5 %	+/- 7,5 %	+/- 3,0 %
Anlaufstrom				6.000 mA	

3.3 Elektrische Schnittstelle - Ausgang

Tacho-Typ	/2 (open collector)
-----------	---------------------

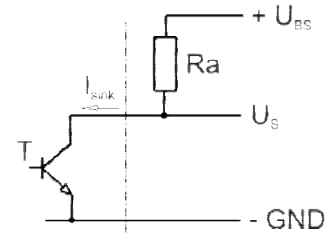
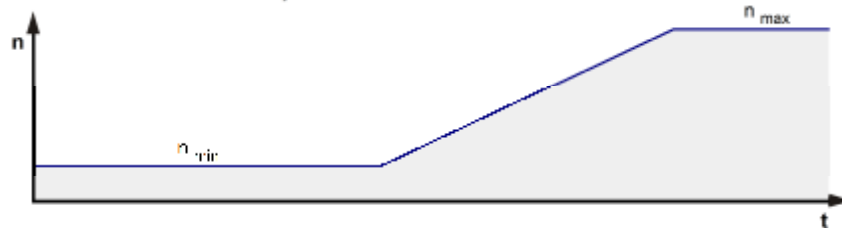
Signal-Ausgangsspannung / Signal output voltage



$$R_a = \frac{U_{BS} - U_{S\ low}}{I_{sink}}$$

Lüfter / Fan Kunde / Customer

Lüfter-Drehzahl / Fan speed

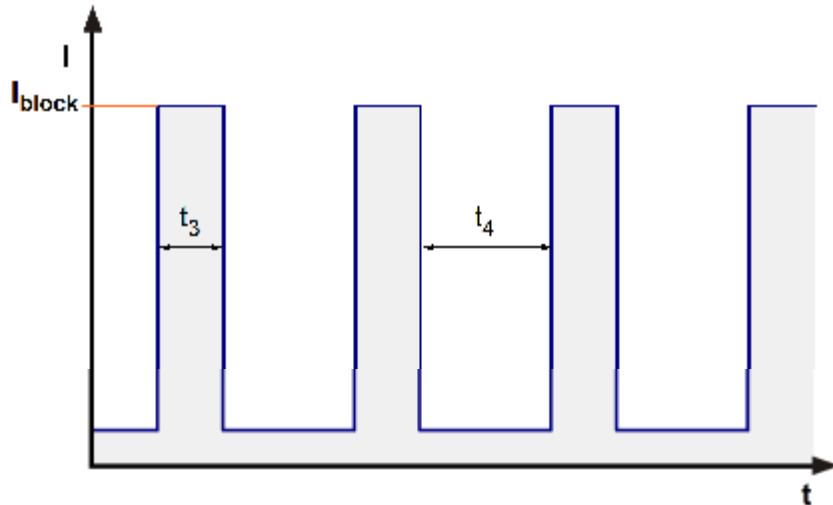


Merkmale	Bemerkung	Werte
Tachobetriebsspannung	U_{BS}	$\leq 60,0\ V$
Tachosignal Low	$U_{S\ low}$	$I_{sink}: 2\ mA$ $\leq 0,4\ V$
Tachosignal High	$U_{S\ high}$	$I_{source}: 0\ mA$ $\leq 60,0\ V$
Maximaler Sink-Strom	I_{sink}	$\leq 4\ mA$
Externer Arbeitswiderstand	Externer Arbeitswiderstand R_a von U_{BS} nach U_S erforderlich. Alle Spannungen gegen GND gemessen.	
Tachofrequenz	$(2 \times n) / 60$	
Galvanisch getrennter Tacho	Nein	
Flankensteilheit		$\Rightarrow 0,5\ V/\mu s$

n = Drehzahl pro Minute (1/min)

3.4 Elektrische Merkmale

Elektronikfunktion	Drehzahl-Regelung	
Verpolschutz	Verpolschutzdiode	
Max. Falschpolstrom bei U_N	$I_F \leq 150 \mu A$	
Blockierschutz	Elektronischer Wiederanlauf	
Blockierstrom bei U_N	I_{block} ca. 6.000 mA	
Blockiertakt	t_3 / t_4 typisch: 0,5 s / 10,0 s	



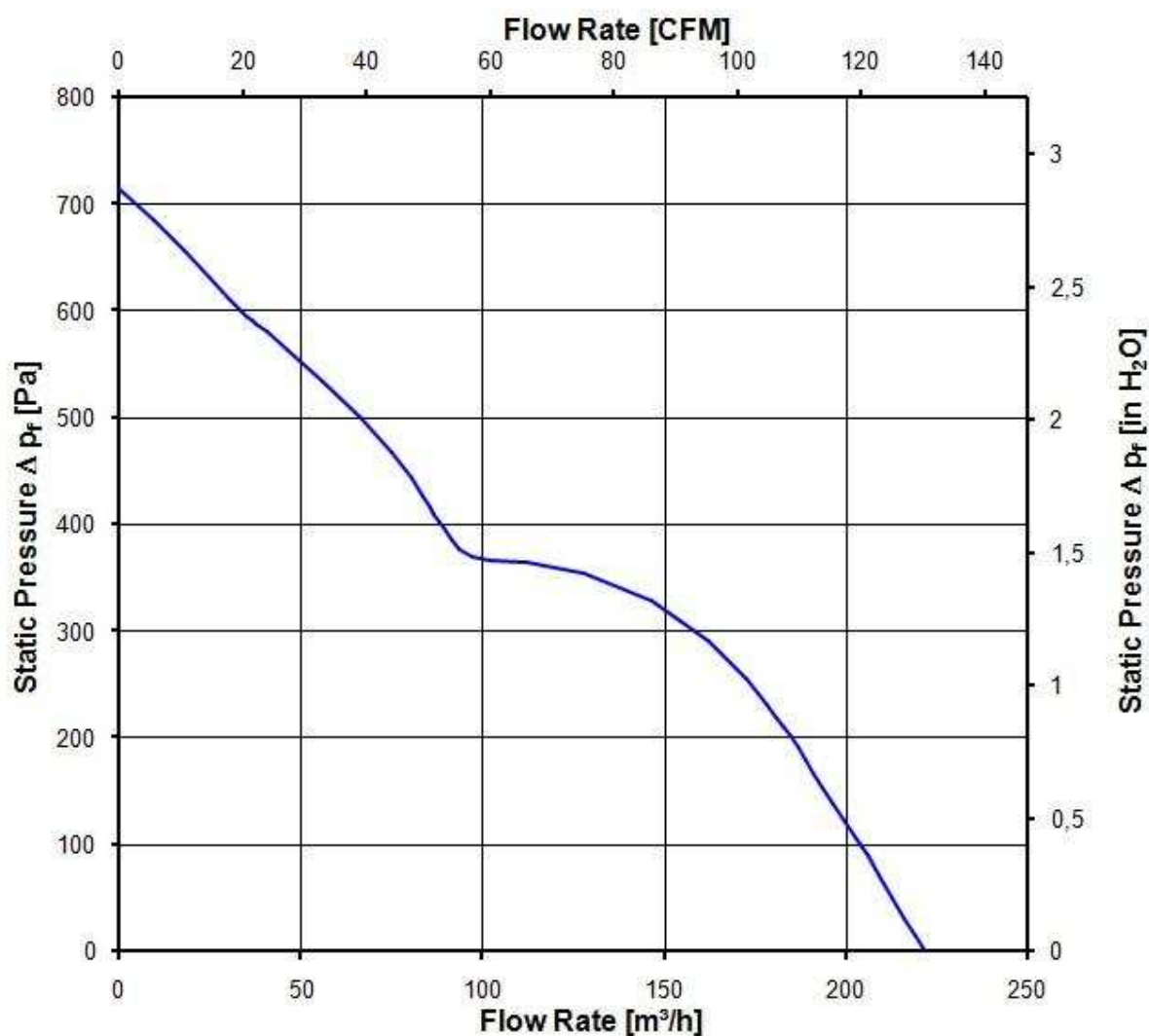
3.5 Aerodynamik

Messbedingungen: Gemessen mit einem saugseitigen Doppelkammerprüfstand nach DIN EN ISO 5801.
 Normalluftdichte = 1,2 kg/m³; TU = 23°C +/- 3°C;
 Im Ansaug- und Ausblasbereich darf im Abstand von 0,5 m kein massives Hindernis angeordnet sein. Motorachse waagrecht.
 Die Angaben gelten nur unter den angegebenen Messbedingungen und können sich durch die Einbaubedingungen verändern. Bei Abweichungen zum Normaufbau sind die Kennwerte im eingebauten Zustand zu überprüfen.

a.) Betriebsbedingung:

14.000 1/min freiblasend	PWM 100 %;	f: 1 kHz	f: 5 kHz
--------------------------	------------	----------	----------

Max. freiblasender Volumenstrom ($\Delta p = 0 / \dot{V} = \text{max.}$)	220,0 m ³ /h
Max. Staudruck ($\Delta p = \text{max.} / \dot{V} = 0$)	710 Pa



3.6 Akustik

Messbedingungen: Schalldruckpegel: Der Abstand des Mikrofons zur Ansaugöffnung beträgt 1 m.
 Schalleistung: Nach DIN 45635 Teil 38 (ISO 10302)
 Gemessen im reflektionsarmen Raum mit einem Grundschallpegel von $L_p(A) < 5 \text{ dB(A)}$.
 Weitere Messbedingungen siehe Kapitel Aerodynamik.

a.) Betriebsbedingung:

14.000 1/min freiblasend	PWM 100 %;	f: 1 kHz	f: 5 kHz
--------------------------	------------	----------	----------

Optimaler Betriebspunkt	135,0 m ³ /h @ 330 Pa	
Schalleistung im optimalen Betriebspunkt	8,0 bel(A)	
Schalldruck in Gummiseilen freiblasend	71,0 dB(A)	

4 Umwelt

4.1 Allgemein

Minimal zulässige Umgebungstemperatur TU min.	-20 °C	
Maximal zulässige Umgebungstemperatur TU max.	70 °C	
Minimal zulässige Lagerungstemperatur TL min.	-40 °C	
Maximal zulässige Lagertemperatur TL max.	80 °C	

4.2 Klimatische Anforderungen

Feuchteanforderung	Feuchte Wärme, konstant; gemäß DIN EN 60068-2-78, 14 Tage	
Wasserbelastungen	Keine	
Staubanforderungen	Keine	
Salznebelanforderungen	Keine	

Zulässiger Einsatzbereich:

Das Produkt ist für den Einsatz in geschlossenen, wettergeschützten Räumen, mit kontrollierter Temperatur und Feuchte bestimmt. Direkte Wassereinwirkung ist zu vermeiden.

Verschmutzungsgrad 1 (gemäß DIN EN 60664-1)

Es tritt keine oder nur trockene, nicht leitfähige Verschmutzung auf. Die Verschmutzung hat keinen Einfluss.

Schärfegrade und Spezifikationswerte bei den zuständigen Entwicklungsabteilungen anfragen.

5 Sicherheit

5.1 Elektrische Sicherheit

Spannungsfestigkeit DIN EN 60950 (VDE 0805) und DIN EN 60335 (VDE 0700) A.) Typprüfung Messbedingungen: Nach 48h Lagerung bei 95% r.F. und 25°C. Hierbei darf kein Überschlag oder Durchschlag erfolgen. Alle Anschlüsse gemeinsam gegen Masse! B.) Stückprüfung Messbedingung: Bei Raumklima. Hierbei darf kein Überschlag oder Durchschlag erfolgen. Alle Anschlüsse gemeinsam gegen Masse!	500 VAC / 1 Min. 850 VDC / 1 Sec.	
Isolationswiderstand Messbedingung: Nach 48h Lagerung bei 95% r.F. und 25°C gemessen mit U=500 VDC/1 Min.	RI > 10 MOhm	
Luft und Kriechstecken	1,0 mm / 1,2 mm	
Schutzklasse	III	

5.2 Sicherheitszulassung

CE	EG-Konformitätserklärung	Ja
EAC	Eurasische Konformität	Ja
UL	Underwriters Laboratories	Ja / UL507, Electric Fans
VDE	Verband der Elektrotechnik, Elektronik und Informationstechnik	Ja / Zulassung nach EN 60950 (VDE 0805) - Einrichtungen der Informationstechnik
CSA	Canadian Standards Association	Ja / C22.2 No. 113 Fans and Ventilators
CCC	China Compulsory Certification	Nicht gefordert

Die Sicherheitszulassungen werden eingehalten bis:

U Zul. max.: 26,4 V @ TU Zul. max.: 70,0 °C

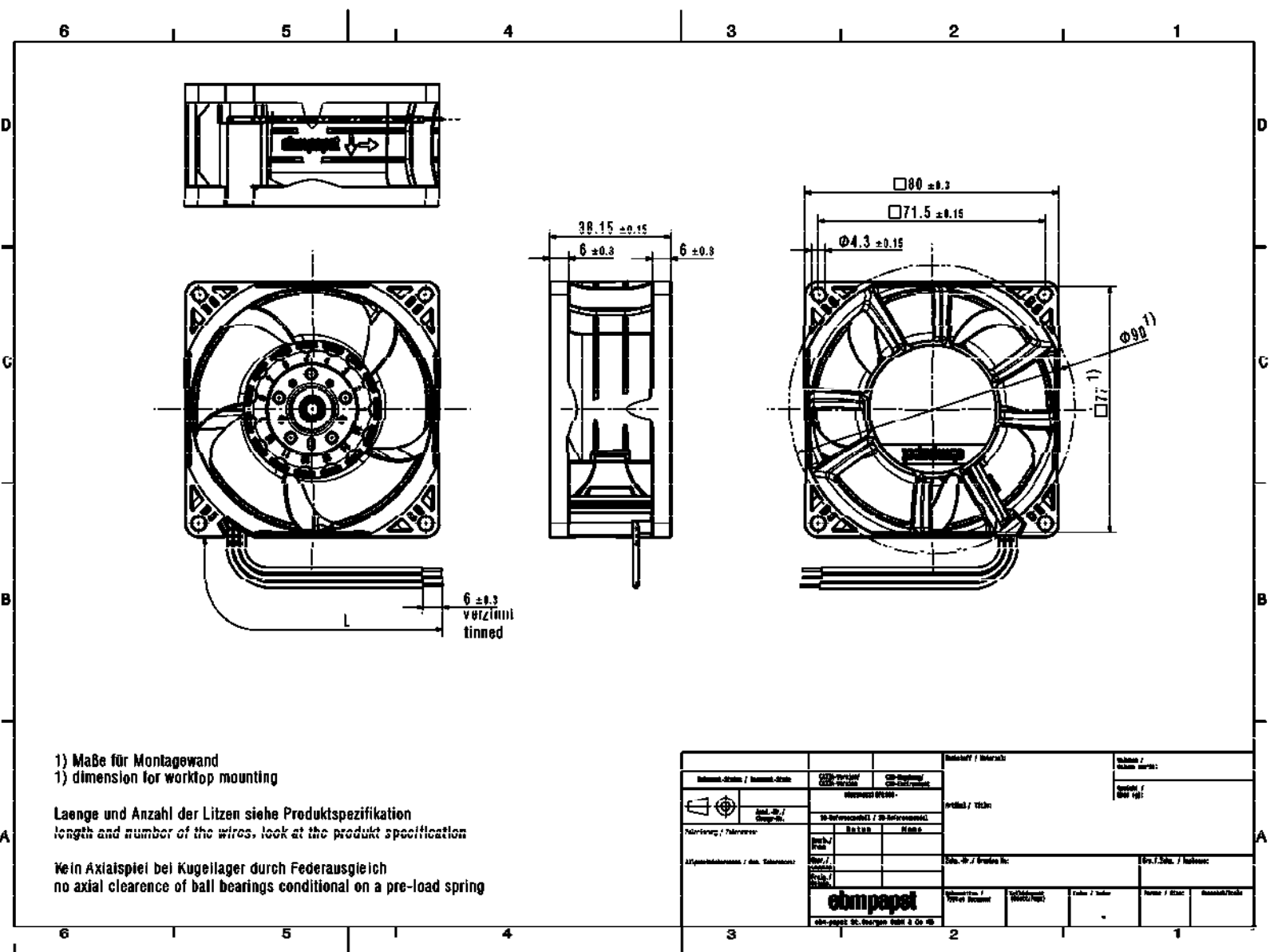
6 Zuverlässigkeit

6.1 Allgemein

Lebensdauer L10 bei TU = 40 °C	50.000 h	
Lebensdauer L10 bei TU max.	25.000 h	
Lebensdauer L10 nach IPC 9591 bei TU = 40 °C	85.000 h	

Drawing of this document, not taking into account the use of administration of the outside client, the
 operation client, or even workshop, who have not been to the approval of design. All rights are reserved
 in the name of the plant or factory or the registration of a factory mark, or logo.

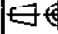
Nachdruck und Verbreitung ist ohne schriftliche Genehmigung von ebmpaper.
 All rights reserved.



1) Maße für Montagewand
 1) dimension for worktop mounting

Laenge und Anzahl der Litzen siehe Produktspezifikation
 length and number of the wires, look at the produkt specification

Kein Axialspiel bei Kugellager durch Federausgleich
 no axial clearance of ball bearings conditional on a pre-load spring

Informations / Information		CD-Original / CD-Original		Bezeichnung / Name		Wahl / Choice	
		CD-Original / CD-Original CD-Original / CD-Original		Bezeichnung / Name 8025		Wahl / Choice Wahl / Choice	
Art. Nr. / Part No. 8025		8025		Bezeichnung / Name 8025		Wahl / Choice Wahl / Choice	
Hersteller / Manufacturer ebmpaper		Hersteller / Manufacturer ebmpaper		Bezeichnung / Name 8025		Wahl / Choice Wahl / Choice	
Hersteller / Manufacturer ebmpaper		Hersteller / Manufacturer ebmpaper		Bezeichnung / Name 8025		Wahl / Choice Wahl / Choice	