

A3140069

COM-KNOBS 40, ohne Aussparung

Passend für Drehpotentiometer mit runden Wellenenden nach DIN 41591. Spannzangensystem für bequeme Knopfmontage von vorn. Achsbohrung durchgehend.

Max. Drehmoment: Montage = 2,5 Nm, Funktion = 1,6 Nm.

Lieferumfang

1 COM-KNOB (ohne Aussparung)



TECHNISCHE DATEN

Material	PA 6	Durchmesser	40 mm
Farbe	nero	Höhe	16 mm
Standards	RoHS konform, REACH konform	Achsbohrung	6 mm

Bitte die Maße an aktuellen Teilen abnehmen. Diese unterliegen material- und produktionsspezifischen Fertigungstoleranzen.

KAUFMÄNNISCHE DATEN

Gewicht/1 Stück	17 g
Warentarifnummer (OKW Produkt)	84879090
Herstellungsland	Deutschland

KUNDENSPEZ. MODIFIKATIONEN

Was benötigen Sie für Ihr persönliches Produkt? Bei Bedarf liefern wir Ihnen die Gehäuse/Drehknöpfe einbaufertig mit allen notwendigen Modifikationen und Veredelungen. Wir beraten Sie gerne. Fragen Sie an!

Produktoptionen für A3140069

A3140069

COM-KNOBS 40, ohne Aussparung



Mechanische
Bearbeitung



Bedruckung



Laserbeschriftung



Konfektion / Montage

A3140069

COM-KNOBS 40, ohne Aussparung

SYSTEMKOMPONENTEN ZUM KOMPLETTIEREN



A3240003
Deckel 40
PA 6
korall



A3240004
Deckel 40
PA 6
beach



A3240005
Deckel 40
PA 6
lagun



A3240006
Deckel 40
PA 6
sky



A3240007
Deckel 40
PA 6
mineral



A3240009
Deckel 40
PA 6
nero



A3240011
Deckel 40
ABS (UL 94 HB)
matt verchromt



A3240103
Deckel 40, mit Fingermulde
PA 6
korall



A3240104
Deckel 40, mit Fingermulde
PA 6
beach



A3240105
Deckel 40, mit Fingermulde
PA 6
lagun



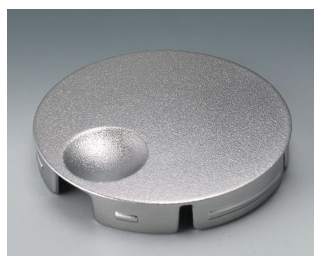
A3240106
Deckel 40, mit Fingermulde
PA 6
sky



A3240107
Deckel 40, mit Fingermulde
PA 6
mineral



A3240109
Deckel 40, mit Fingermulde
PA 6
nero



A3240111
Deckel 40, mit Fingermulde
ABS (UL 94 HB)
matt verchromt

A3140069

COM-KNOBS 40, ohne Aussparung

ZUBEHÖR "SCHRAUBEN"



A6207009
Rundmutter M7 x 0,75



A6210009
Rundmutter M10 x 0,75



A6295009
Rundmutter 3/8"-32G



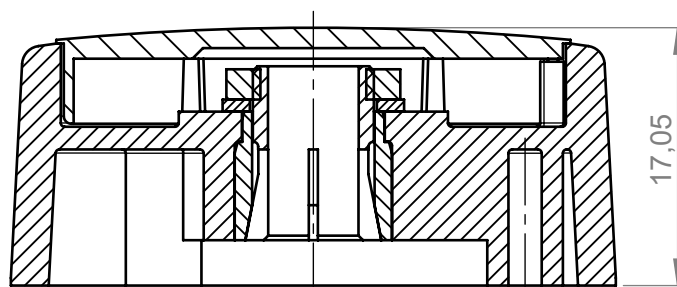
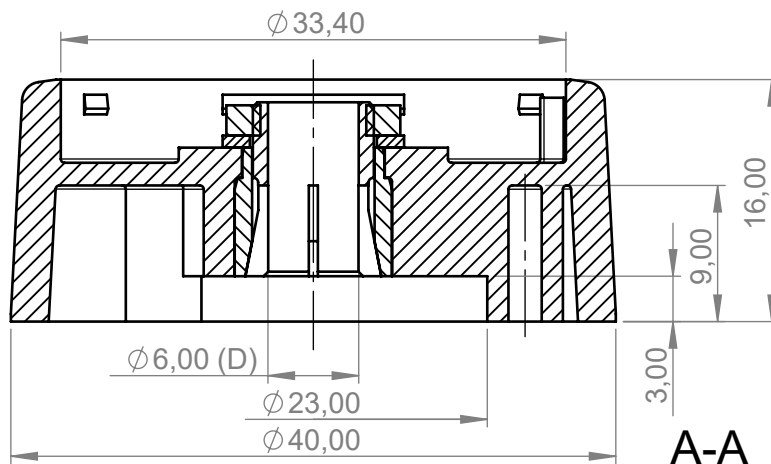
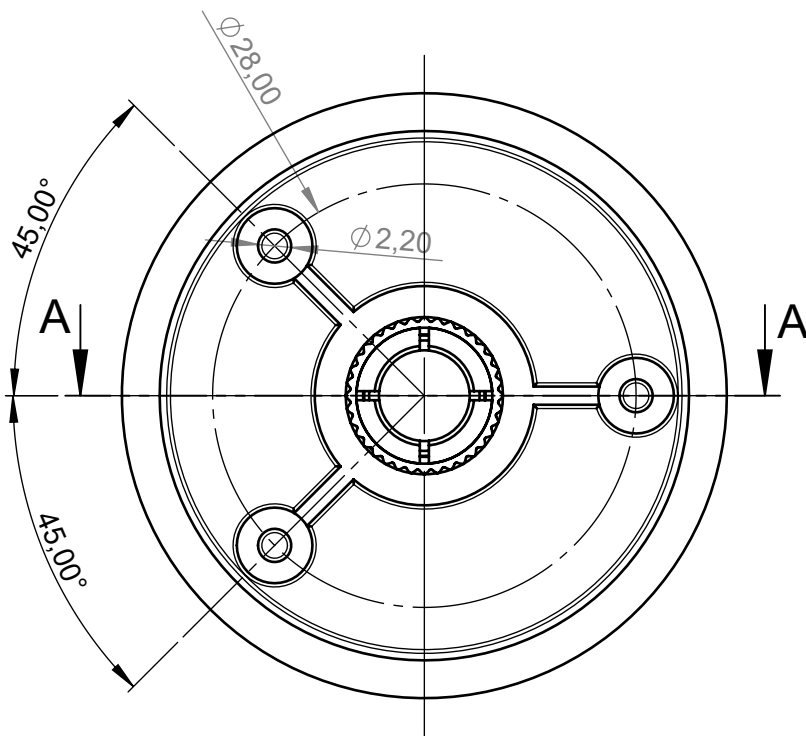
A6300000
Steckschlüssel

ZUBEHÖR

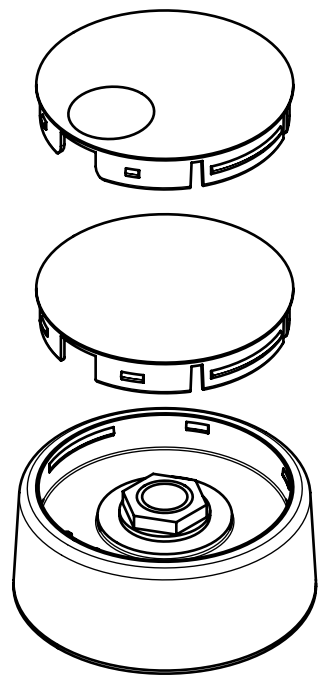


A7340010
Scheibe 40, mit Strich
ABS (UL 94 HB)
schwarz RAL 9005

Technische Änderungen vorbehalten. © OKW Gehäusesysteme, Buchen/Deutschland.



A-A



M 1:1

Bitte die Maße an aktuellen Teilen abnehmen.
Diese unterliegen material und produktionsspezifischen
Fertigungstoleranzen

Please take the dimensions from current parts.
These are subject to material- and manufacturing-
specific tolerances

Informationskopie
wird nicht aktualisiert
Copy for Information
will not be updated

Erst. am: 14.08.2012
Erst. von: D. Hasselbach
Freig. am: 20.09.2013
Freig. von: D. Hasselbach
Revision: 06

Toleranzen:
DIN 16901 T130
Volumen:

Status:
SERIENFREIGABE
Zeichnungsart:
KUNDE



Technische Änderungen vorbehalten. Irrtümer oder Druckfehler
begründen keinen Anspruch auf Schadenersatz. Wichtige Ein-
baumaße bitte direkt mit dem aktuellen Produkt abstimmen.

Subject to technical modification without prior notice. Typogra-
phical and other errors do not justify any claim for damages. All
dimensions should be verified using an actual moulded part.

Sous réserve de modifications techniques. Toute erreur ou faute
d'impression ne justifie aucune demande d'indemnisation. Nous
prions les clients de vérifier les dimensions des composants avec
les boîtiers avant le montage.

OKW
GEHÄUSE
SYSTEME

This document contains proprietary information of OKW Gehäusesysteme GmbH
and is tendered subject to the conditions that the information be retained in confidence
not be reproduced or copied and not be used or incorporated in any product.

COM-KNOBS 40
Borehole ø6 mm without chamfer

A314006*

M 2:1

Für dieses Dokument behalten wir uns alle Urheberrechte vor. Es darf auch auszugs-
weise weder vervielfältigt noch Dritten in irgendeiner Form zugänglich gemacht werden.

Dateiname:
00010544