



## Hauptmerkmale

Kompatible Produktfamilie	Lexium 28
Produkt- oder Komponententyp	Servomotor
Kurzbezeichnung des Geräts	BCH2

## Zusatzmerkmale

Max. mechanische Geschwindigkeit	5000 U/min
[UH,nom] Bemessungsbetriebsspannung	220 V 110 V
Anzahl der Netzphasen	Einzelphase 3 Phasen
Dauerstrom im Stillstand	2,19 A
Dauermoment im Stillstand	1,27 Nm für LXM28... bei 2,6 A, 220 V, Einzelphase 1,27 Nm für LXM28... bei 2,6 A, 220 V, 3 Phasen 1,27 Nm für LXM28... bei 5,7 A, 110 V, Einzelphase
Dauerleistung	400 W
Spitzenmoment im Stillstand	3,81 Nm für LXM28... bei 2,6 A, 220 V, Einzelphase 3,81 Nm für LXM28... bei 2,6 A, 220 V, 3 Phasen 3,81 Nm für LXM28... bei 5,7 A, 110 V, Einzelphase
Nennleistung am Ausgang	400 W für LXM28... bei 2,6 A, 220 V, Einzelphase 400 W für LXM28... bei 2,6 A, 220 V, 3 Phasen 400 W für LXM28... bei 5,7 A, 110 V, Einzelphase
Nenn Drehmoment	1,27 Nm für LXM28... bei 2,6 A, 220 V, Einzelphase 1,27 Nm für LXM28... bei 2,6 A, 220 V, 3 Phasen 1,27 Nm für LXM28... bei 5,7 A, 110 V, Einzelphase
Nenn Drehzahl	3000 U/Min für LXM28... bei 2,6 A, 220 V, Einzelphase 3000 U/Min für LXM28... bei 2,6 A, 220 V, 3 Phasen 3000 U/Min für LXM28... bei 5,7 A, 110 V, Einzelphase
Maximaler Strom I <sub>rms</sub>	7,76 A für LXM28... bei 0,4 kW, 220 V 7,76 A für LXM28... bei 0,4 kW, 110 V
Max. Dauerstrom	2,5 A
Produktkompatibilität	LXM28... Servoantrieb Motor bei 0,4 kW, 220 V, Einzelphase LXM28... Servoantrieb Motor bei 0,4 kW, 220 V, 3 Phasen LXM28... Servoantrieb Motor bei 0,4 kW, 110 V, Einzelphase
Wellenende	Mit Passfeder
Wellendurchmesser	14 mm
Wellenlänge	30 mm
Breite Passfeder	5 mm
Art der Rückkopplung	20-Bit-Singelturm Absolut-Encoder
Haltebremse	Ohne
Montagehalterung	Asiatischer Standardflansch
Motorflanschgröße	60 mm
Elektrische Verbindung	Freie Adern

Drehmomentkonstante	0,58 Nm/A bei 20 °C
Gegen-EMK konstant	35 V/krpm bei 20 °C
Rotorträgheit	0,27 kg.cm <sup>2</sup>
Statorwiderstand	5,2 Ohm bei 20 °C
Statorinduktivität	12 mH bei 20 °C
Stator elektrische Zeitkonstante	2,31 ms bei 20 °C
Maximale Radialkraft Fr	200 N bei 3000 U/min
Max. Axialkraft Fa	70 N
Bremszugkraft	11,2 W
Kühlungstyp	Lüftelos mit Konvektion
Länge	129 mm
Anzahl der Motorstufen	2
Zentrieren des Bunddurchmessers	50 mm
Zentrierbundtiefe	5,5 mm
Anzahl der Montagebohrungen	4
Durchmesser der Montagebohrungen	5,5 mm
Kreisdurchmesser der Montagebohrungen	70 mm
Distanzschaft Bundflansch	5,5 mm
Produktgewicht	1,45 kg

## Montage

Schutzart (IP)	IP54 IM B5, IM V1 IP50 IM V3
Umgebungstemperatur bei Betrieb	-20...40 °C

## Verpackungseinheiten

VPE 1 Art	PCE
VPE 1 Menge	1
VPE 1 Höhe	11,1 cm
VPE 1 Breite	14,5 cm
VPE 1 Länge	26,5 cm
VPE 1 Gewicht	2,08 kg

## Nachhaltigkeit

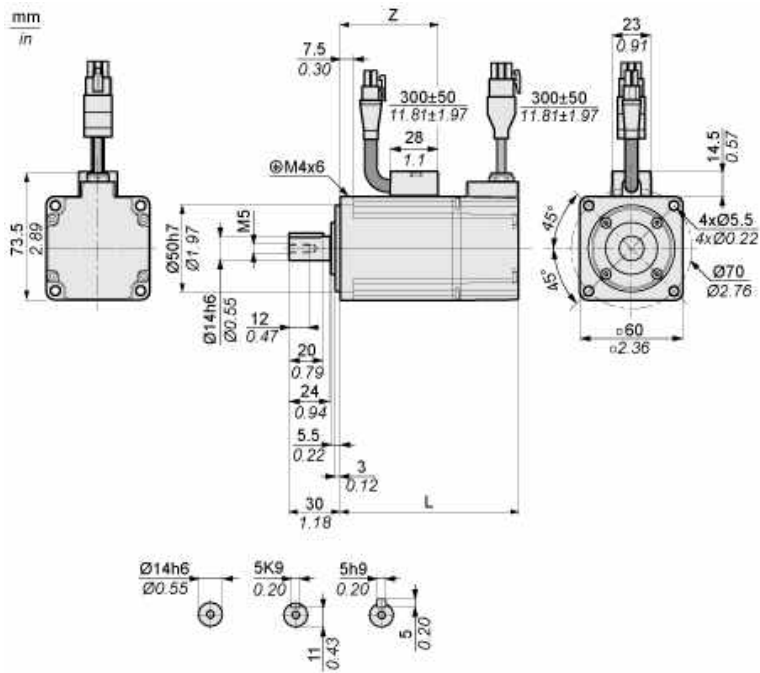
Angebotsstatus nachhaltiges Produkt	Green Premium Produkt
REACH-Verordnung	<a href="#">REACH-Deklaration</a>
Frei von REACH-SVHC	Ja
EU-RoHS-Richtlinie	Übererfüllung der Konformität (außerhalb EU RoHS-Scope) <a href="#">EU-RoHS-Deklaration</a>
Quecksilberfrei	Ja
RoHS-Richtlinie für China	<a href="#">RoHS-Erklärung Für China</a>
Informationen zu RoHS-Ausnahmen	<a href="#">Ja</a>
Umweltproduktdeklaration	<a href="#">Produktumweltprofil</a>
Kreislaufwirtschafts-Profil	<a href="#">Entsorgungsinformationen</a>
WEEE	Das Produkt muss entsprechend bestimmter Hinweise auf Märkten der Europäischen Union entsorgt werden und darf nicht in Haushaltsabfälle gelangen.
PVC-frei	Ja

## Vertragliche Gewährleistung

Garantie	18 Monate
----------	-----------

Abmessungen

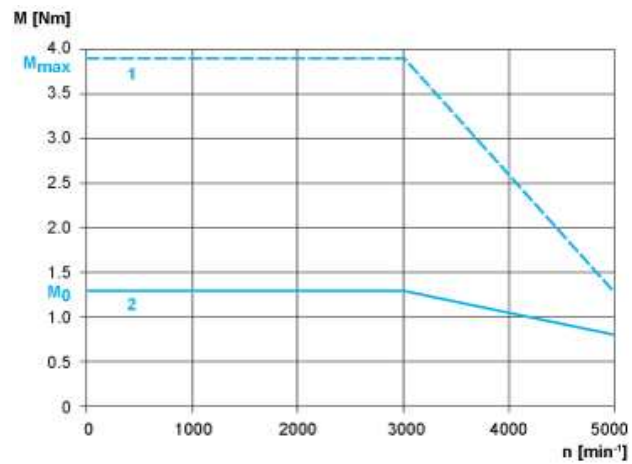
Abmessungen des Motors



	mm	Zoll
L (ohne Haltebremse)	129	5.08
L (mit Haltebremse)	165	6.5
Z	82	3.23

Drehmoment/Drehzahlkurven mit 230-V-Ein-/Dreiphasen-Versorgungsspannung

Servomotor mit Servoantrieb LXM28AU04●●●



- 1: Spitzendrehmoment
- 2: Dauerdrehmoment