

Gebogener längenverstellbarer Schwenkhebel für Positionsschalter 3SE51 mit Kunststoffrolle 22 mm inklusive Adapter und Schraube



Produkt-Markename	SIRIUS
Produkt-Bezeichnung	Hebel für Schwenkantrieb
Produkttyp-Bezeichnung	3SE5
Hersteller-Artikelnummer	
<ul style="list-style-type: none"> • des mitgelieferten Betätigungshebels 	3SE5000-0AA56
Eignung zur Verwendung Sicherheitsschalter	Nein

Allgemeine technische Daten

Produktfunktion	
<ul style="list-style-type: none"> • Zwangsöffnung 	Nein
Schockfestigkeit	
<ul style="list-style-type: none"> • gemäß IEC 60068-2-27 	30g / 11 ms
Schwingfestigkeit	
<ul style="list-style-type: none"> • gemäß IEC 60068-2-6 	0,35 mm / 5g
mechanische Lebensdauer (Schaltspiele)	
<ul style="list-style-type: none"> • typisch 	15 000 000
Referenzkennzeichen gemäß IEC 81346-2:2009	T
Wirkprinzip	mechanisch
Ausführung der Schnittstelle für sicherheitsgerichtete Kommunikation	ohne

Gehäuse

Beschichtung des Gehäuses sonstige

Antriebskopf

Ausführung des Betätigungselements Schwenkhebel verstellbar, Metallhebel längenverstellbar, gebogen, Kunststoffrolle 22 mm

Form des Schalterkopfs Rolle

Außendurchmesser des Schalterkopfs 22 mm

Kommunikation/ Protokoll

Ausführung der Schnittstelle ohne

Umgebungsbedingungen

Explosionsschutz-Kategorie für Staub ohne

Einbau/ Befestigung/ Abmessungen

Einbaulage beliebig

Befestigungsart Schraubbefestigung

Approbationen/ Zertifikate

allgemeine Produktzulassung

Konformitätserklärung



[KC](#)



[Sonstige](#)

Prüfbescheinigungen

Sonstige

[Typprüfbescheinigung/Werkszeugnis](#)

[Bestätigungen](#)

Weitere Informationen

Information- and Downloadcenter (Kataloge, Broschüren,...)

<https://www.siemens.de/ic10>

Industry Mall (Online-Bestellsystem)

<https://mall.industry.siemens.com/mall/de/de/Catalog/product?mlfb=3SE5000-0AA56>

CAX-Online-Generator

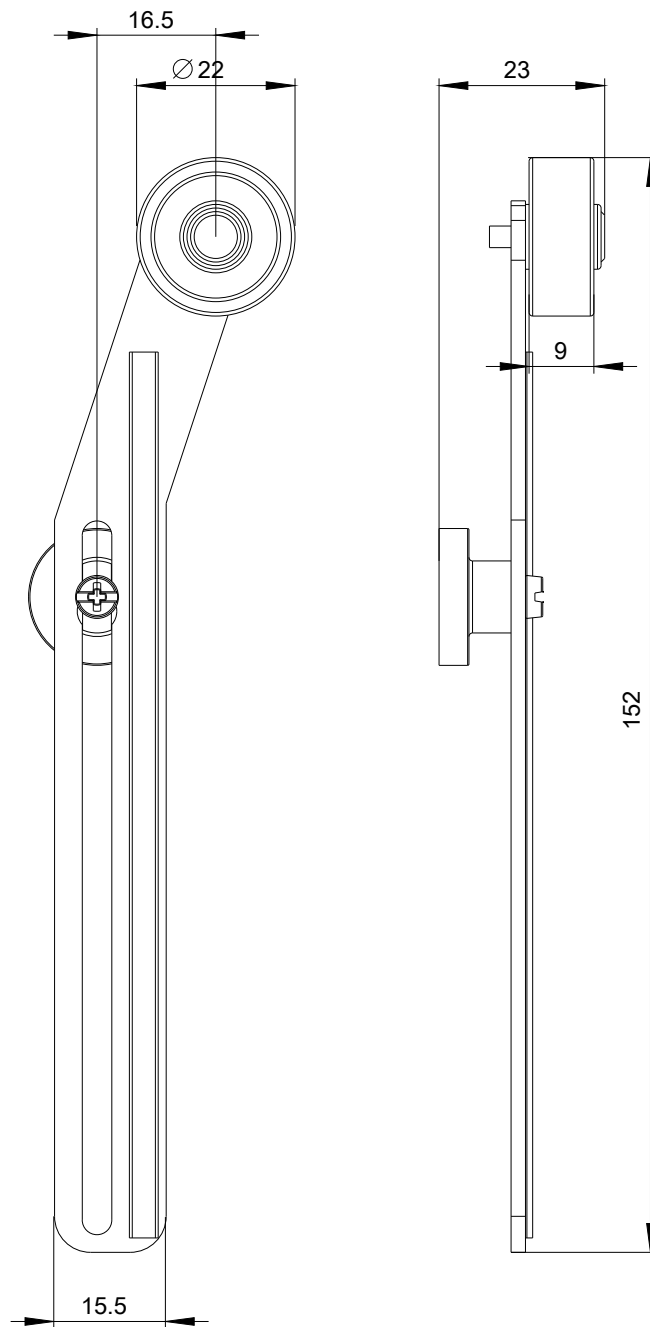
<http://support.automation.siemens.com/WW/CAXorder/default.aspx?lang=de&mlfb=3SE5000-0AA56>

Service&Support (Handbücher, Betriebsanleitungen, Zertifikate, Kennlinien, FAQs,...)

<https://support.industry.siemens.com/cs/ww/de/ps/3SE5000-0AA56>

Bilddatenbank (Produktfotos, 2D-Maßzeichnungen, 3D-Modelle, Geräteschaltpläne, EPLAN Makros, ...)

http://www.automation.siemens.com/bilddb/cax_de.aspx?mlfb=3SE5000-0AA56&lang=de



letzte Änderung:

19.10.2020