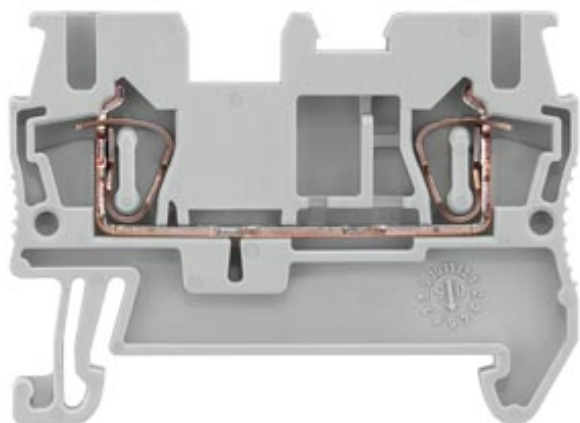





Durchgangsklemme mit Zugfederanschluss, Querschnitt: 0,08-2,5mm<sup>2</sup>, Breite: 5,2mm, Farbe: grau



Ausführung	
Produkt-Markename	ALPHA
Produkt-Bezeichnung	Reihenklemmen ALPHA FIX
Ausführung des Produkts	Durchgangsklemme
Produktvariante	Durchgangsklemme zur Montage auf Tragschiene nach IEC 60715
Ausführung der Reihenklemme / Klemmenebenen intern gebrückt	Nein
Allgemeine technische Daten	
Klemmen-Rastermaß	5,2 mm
Betriebsspannung / Bemessungswert	800 V
Schutzart und Schutzklasse	
Brennbarkeitsklasse gemäß UL 94	V0
Hauptstromkreis	
Betriebsstrom / Bemessungswert	31 A
Erscheinungsbild	
Farbe	grau

Produktdetails		
Produktbestandteil / erforderlich / Abschlussplatte	Nein	
Anzahl		
Anzahl der Klemmebenen	1	
Anzahl der Klemmstellen / je Klemmebene	2	
Anschlüsse		
Abisolierlänge	10 mm	
anschließbarer Leiterquerschnitt / eindrätig		
• minimal	0,08 mm <sup>2</sup>	
• maximal	4 mm <sup>2</sup>	
anschließbarer Leiterquerschnitt / mehrdrätig		
• minimal	0,08 mm <sup>2</sup>	
• maximal	4 mm <sup>2</sup>	
anschließbarer Leiterquerschnitt / feindrätig		
• mit Aderendbearbeitung / minimal	0,08 mm <sup>2</sup>	
• mit Aderendbearbeitung / maximal	2,5 mm <sup>2</sup>	
• ohne Aderendbearbeitung / minimal	0,08 mm <sup>2</sup>	
• ohne Aderendbearbeitung / maximal	2,5 mm <sup>2</sup>	
Ausführung des elektrischen Anschlusses		
• 1	Federzuganschluss	
• 2	Federzuganschluss	
Position / der Anschlussklemme	oben	
Mechanischer Aufbau		
Befestigungsart	Hutschiene 35 mm	
Nettogewicht	6 g	
Material / des Isolierkörpers	sonstige	
Umgebungsbedingungen		
Umgebungstemperatur / während Betrieb		
• minimal	-25 °C	
• maximal	55 °C	
Approbationen Zertifikate		
Ausführung geprüft nach Zündschutzart / EEx e	Nein	
<b>allgemeine Produktzulassung</b>	<b>Konformitätserklärung</b>	<b>sonstiges</b>
 CSA	 UR	 EG-Konf.
		<a href="#">Sonstige</a>
Weitere Informationen		

**Information- and Downloadcenter (Kataloge, Broschüren,...)**

<http://www.siemens.de/lowvoltage/kataloge>

**Industry Mall (Online-Bestellsystem)**

<https://mall.industry.siemens.com/mall/de/de/Catalog/product?mfb=8WH2000-0AF00>

**Service&Support (Handbücher, Betriebsanleitungen, Zertifikate, Kennlinien, FAQs,...)**

<https://support.industry.siemens.com/cs/ww/de/ps/8WH2000-0AF00>

**Bilddatenbank (Produktfotos, 2D-Maßzeichnungen, 3D-Modelle, Geräteschaltpläne, ...)**

[http://www.automation.siemens.com/bilddb/cax\\_de.aspx?mfb=8WH2000-0AF00](http://www.automation.siemens.com/bilddb/cax_de.aspx?mfb=8WH2000-0AF00)

**CAX-Online-Generator**

<http://www.siemens.com/cax>

**Ausschreibungstexte (Leistungsverzeichnisse)**

<http://www.siemens.de/ausschreibungstexte>