



Gesamtkatalog



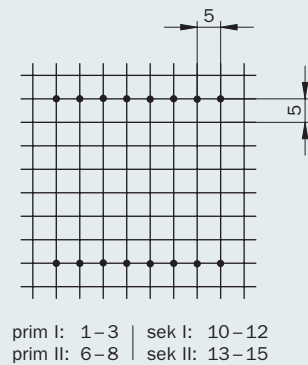
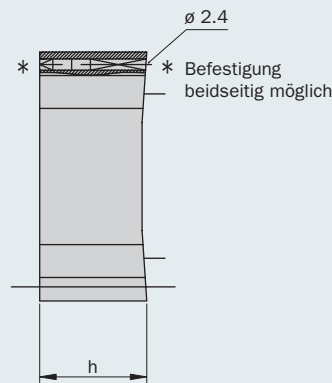
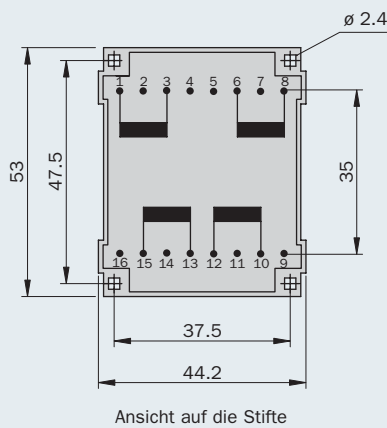
HAHN QUALITÄT
Leistung, die Vertrauen schafft.



- Leistung bis 16,0 VA
- Temperaturklasse ta 70 °C/B, nicht kurzschlussfest
- mit ENEC 05-, KEMA KEUR-, CSA- und UL-Prüfzeichen
- vakuumvergossen, Zweikammerwicklung
- ausgezeichnetes Temperaturwechselverhalten
- höchste Sicherheit und Langlebigkeit
- hohe Spannungsfestigkeit
- selbstverlöschendes Verguss- und Haubenmaterial
- stückgeprüfte Qualität mit Prüfzertifikat

Absicherung sekundär durch externe PTC-Widerstände.

Neben den aufgeführten Serientransformatoren der UI 30 Baureihe fertigen wir weitere Varianten z. B. mit eingebauter Thermosicherung oder Thermoschalter.



Maße ohne Toleranzangabe ± 0,3 mm, Lötstifte 0,6 x 0,8 bzw. ø 0,8, Ausführungsänderungen vorbehalten

Baugröße/Pakethöhe	Leistung ta 70 °C/B	Bauhöhe (h)	Gewicht	Verpackungseinheit
BV UI 301 / 5,5 mm	3,0 VA	17,8 mm	0,130 kg	18/24 Stück*
BV UI 302 / 7,5 mm	4,0 VA	19,8 mm	0,150 kg	18/24 Stück*
BV UI 303 / 10,5 mm	6,0 VA	22,8 mm	0,180 kg	18/24 Stück*
BV UI 304 / 16,5 mm	10,0 VA	28,8 mm	0,260 kg	15/18 Stück*
BV UI 305 / 26,0 mm	16,0 VA	37,6 mm	0,370 kg	15/18 Stück*

* abhängig von Verpackungsart

- Leistung: 3/4/6/10/16 VA
- ta 70 °C/B nach VDE 0570/ EN 61558
- Schaltung für 115 V
Brücke: 1-6 und 3-8
- Schaltung für 230 V
Brücke: 3-6
- Sek. doppelte Spannung
Brücke: 12-13
- Sek. doppelter Strom
Brücke: 10-13 und 12-15
- Prüfspannung: 6000 V

Bestell-Nummer	Leistung VA	Baugröße	Spannung prim. V	Anschlussstift prim.	Spannung sek. V	Strom sek. mA	Anschlussstift sek.	Leerlaufspannung V
BV UI 301 0167	3,0	1	2 x 115	1-3/6-8	2 x 6	250	10-12/13-15	2 x 7,9
BV UI 301 0168	3,0	1	2 x 115	1-3/6-8	2 x 9	167	10-12/13-15	2 x 14,0
BV UI 301 0133	3,0	1	2 x 115	1-3/6-8	2 x 12	126	10-12/13-15	2 x 18,5
BV UI 301 0166	3,0	1	2 x 115	1-3/6-8	2 x 15	100	10-12/13-15	2 x 22,8

Baugröße/Pakethöhe	Leistung ta 70 °C/B	Bauhöhe (h)	Gewicht	Verpackungseinheit
BV UI 302 / 7,5 mm	4,0 VA	19,8 mm	0,150 kg	18/24 Stück*

Bestell- Nummer	Leistung VA	Bau- größe	Spannung prim. V	Anschluss- stift prim.	Spannung sek. V	Strom sek. mA	Anschluss- stift sek.	Leerlauf- spannung V
BV UI 302 0164	4,0	2	2 x 115	1-3/6-8	2 x 6	333	10-12/13-15	2 x 9,5
BV UI 302 0161	4,0	2	2 x 115	1-3/6-8	2 x 9	222	10-12/13-15	2 x 13,5
BV UI 302 0144	4,0	2	2 x 115	1-3/6-8	2 x 12	166	10-12/13-15	2 x 20,1
BV UI 302 0165	4,0	2	2 x 115	1-3/6-8	2 x 15	133	10-12/13-15	2 x 24,9

Baugröße/Pakethöhe	Leistung ta 70 °C/B	Bauhöhe (h)	Gewicht	Verpackungseinheit
BV UI 303 / 10,5 mm	6,0 VA	22,8 mm	0,180 kg	18/24 Stück*

Bestell- Nummer	Leistung VA	Bau- größe	Spannung prim. V	Anschluss- stift prim.	Spannung sek. V	Strom sek. mA	Anschluss- stift sek.	Leerlauf- spannung V
BV UI 303 0162	6,0	3	2 x 115	1-3/6-8	2 x 6	500	10-12/13-15	2 x 9,0
BV UI 303 0158	6,0	3	2 x 115	1-3/6-8	2 x 9	334	10-12/13-15	2 x 12,8
BV UI 303 0145	6,0	3	2 x 115	1-3/6-8	2 x 12	250	10-12/13-15	2 x 17,2
BV UI 303 0163	6,0	3	2 x 115	1-3/6-8	2 x 15	200	10-12/13-15	2 x 21,8

Baugröße/Pakethöhe	Leistung ta 70 °C/B	Bauhöhe (h)	Gewicht	Verpackungseinheit
BV UI 304 / 16,5 mm	10,0 VA	28,8 mm	0,260 kg	15/18 Stück*

Bestell- Nummer	Leistung VA	Bau- größe	Spannung prim. V	Anschluss- stift prim.	Spannung sek. V	Strom sek. mA	Anschluss- stift sek.	Leerlauf- spannung V
BV UI 304 0155	10,0	4	2 x 115	1-3/6-8	2 x 6	833	10-12/13-15	2 x 8,7
BV UI 304 0129	10,0	4	2 x 115	1-3/6-8	2 x 7,5	667	10-12/13-15	2 x 10,0
BV UI 304 0153	10,0	4	2 x 115	1-3/6-8	2 x 9	555	10-12/13-15	2 x 12,4
BV UI 304 0154	10,0	4	2 x 115	1-3/6-8	2 x 12	416	10-12/13-15	2 x 16,0
BV UI 304 0136	10,0	4	2 x 115	1-3/6-8	2 x 15	333	10-12/13-15	2 x 19,7
BV UI 304 0159	10,0	4	2 x 115	1-3/6-8	2 x 18	277	10-12/13-15	2 x 23,3

Baugröße/Pakethöhe	Leistung ta 70 °C/B	Bauhöhe (h)	Gewicht	Verpackungseinheit
BV UI 305 / 26,0 mm	16,0 VA	37,6 mm	0,370 kg	15/18 Stück*

Bestell- Nummer	Leistung VA	Bau- größe	Spannung prim. V	Anschluss- stift prim.	Spannung sek. V	Strom sek. mA	Anschluss- stift sek.	Leerlauf- spannung V
BV UI 305 0147	16,0	5	2 x 115	1-3/6-8	2 x 6	1330	10-12/13-15	2 x 7,5
BV UI 305 0148	16,0	5	2 x 115	1-3/6-8	2 x 9	888	10-12/13-15	2 x 10,9
BV UI 305 0149	16,0	5	2 x 115	1-3/6-8	2 x 12	666	10-12/13-15	2 x 14,6
BV UI 305 0150	16,0	5	2 x 115	1-3/6-8	2 x 15	533	10-12/13-15	2 x 18,0
BV UI 305 0151	16,0	5	2 x 115	1-3/6-8	2 x 18	444	10-12/13-15	2 x 21,5
BV UI 305 0152	16,0	5	2 x 115	1-3/6-8	2 x 21	380	10-12/13-15	2 x 25,0

* abhängig von Verpackungsart



Sicherheitstransformator





HAHN QUALITÄT

Leistung, die Vertrauen schafft.

HAHN GmbH & Co. KG
Bellersheimer Straße 45
D-35410 Hungen/Trais-Horloff
Tel.: 00 49 (0) 64 02 / 8 08-0
Fax: 00 49 (0) 64 02 / 8 08-60
info@hahn-trafo.de
www.hahn-trafo.com