

TUV T5

TUV 64T5 HE SP UNP/32

Niederdruck-Quecksilberdampf-Entladungslampe mit Glaskolben im T5 Format

Hinweise

- Es ist sehr unwahrscheinlich, dass der Glasbruch einer Lampe negative Auswirkungen auf Ihre Gesundheit hat. Wenn es zu einem Glasbruch kommt, lüften Sie den Raum 30 Minuten lang und entfernen Sie die Splitter möglichst mit Handschuhen. Legen Sie die Splitter in eine verschließbaren Plastikbeutel und geben Sie ihn beim Werkstoffhof zum Recycling ab. Benutzen Sie keinen Staubsauger.

Produkt Daten

Allgemeine Eigenschaften	
Sockel	SINGLEPIN [Single Pin]
Hauptanwendungsgebiet	Desinfektion
Nutzlebensdauer (Nom)	9000 h
Systembeschreibung	High Efficiency

Lichttechnische Daten	
Farbcode	TUV
Lichtfarbe	- [Not Specified]
Strahlungsrückgang bei Nutzlebensdauer	15 %

Elektrische Kenndaten	
Power (Rated) (Nom)	75 W
Lampenstrom (Nom)	0,425 A
Spannung (Nom)	178 V

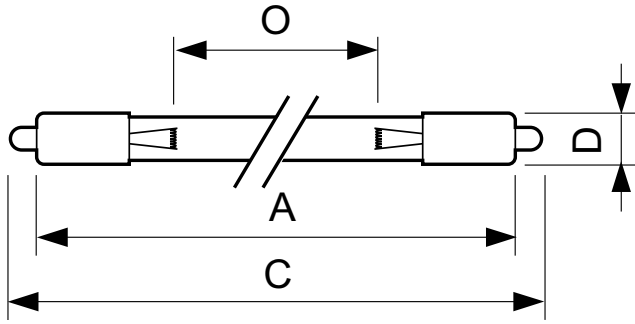
Mechanische Kenndaten	
Sockelinformation	1-Pin
Kolbenform	T16

Zulassungen und Anwendungseigenschaften	
Quecksilbergehalt (Nom)	3,0 mg

UV-Beständigkeit	
UV-C-Strahlung	29 W

Produktdaten	
Gesamt-Produktcode	871150064079699
Bestell-Produktname	TUV 64T5 HE SP UNP/32
EAN/UPC - Produkt	8711500640796
Bestellcode	64079699
Anzahl pro Verpackung	1
Berechnete lokale Codebezeichnung B2B	FLUORESCENT LAMPS
SAP-Zähler - Pakete pro Außenkarton	32
SAP-Material	927970504099
Kopie Nettogewicht (Einzelteil)	156,000 g

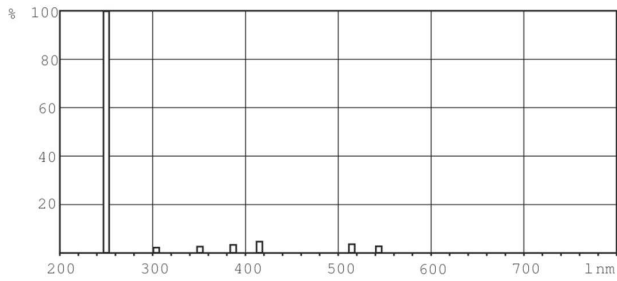
Abmessungsskizzen



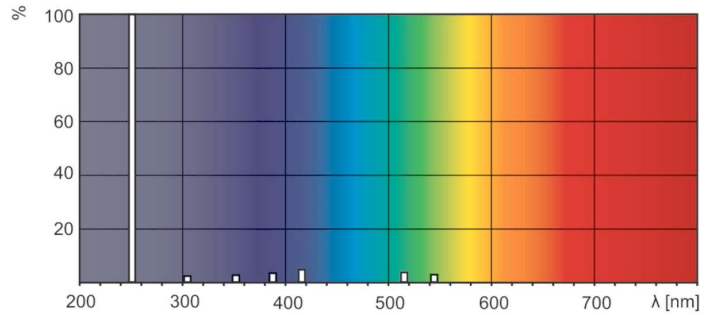
Product	D (max)	O	C (max)	A (max)
TUV 64T5 HE SP UNP/32	18,6 mm	1473 mm	1575,1 mm	1556,6 mm

TUV 64T5 HE SP UNP/32

Photometrische Daten



XDPB_XUTUV-Spectral power distribution B/W



XDPO_XUTUV-Spectral power distribution Colour

