

## Verrou quart de tour

### Description de l'article/illustrations du produit



### Description

#### Matière :

Corps, actionnement et écrou en zinc injecté haute pression ou en plastique PA6 GFR 30.

Joint plat en caoutchouc.

#### Finition :

Corps, actionnement et écrou chromés ou de couleur noire.

#### Nota :

Verrou quart de tour avec came à ressort. Utilisable à droite ou à gauche avec course de fermeture de 90°. Le verrou quart de tour peut être pré-monté. L'écrou de fixation est conçu d'un côté comme un écrou de mise à la terre avec griffes.

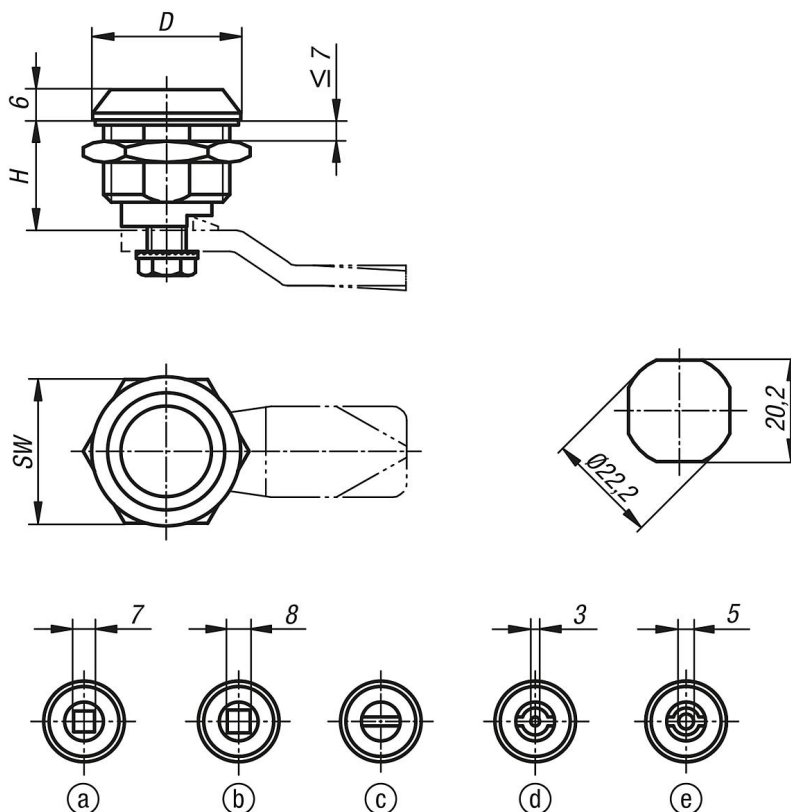
Anti-vibration (sauf version plastique), un cliquet empêche une ouverture accidentelle. Protection contre l'eau et la poussière conformément à l'indice IP65.

#### Indication de dessin :

Actionnement :

- a) Carré 7 mm
- b) Carré 8 mm
- c) Fente largeur
- d) Double barre 3 mm
- e) Double barre 5 mm

### Dessins



## Verrou quart de tour

### Aperçu des articles

Référence	Matière	D	Actionnement	SW	H
K0522.17181	zinc	30	carré 7 mm	27	18,5
K0522.18181	zinc	30	carré 8 mm	27	18,5
K0522.20181	zinc	30	fente	27	18,5
K0522.43181	zinc	30	double empreinte 3 mm	27	18,5
K0522.45181	zinc	30	double empreinte 5 mm	27	18,5
K0522.20185	plastique	28	fente	27	18,5
K0522.43185	plastique	28	double empreinte 3 mm	27	18,5
K0522.45185	plastique	28	double empreinte 5 mm	27	18,5