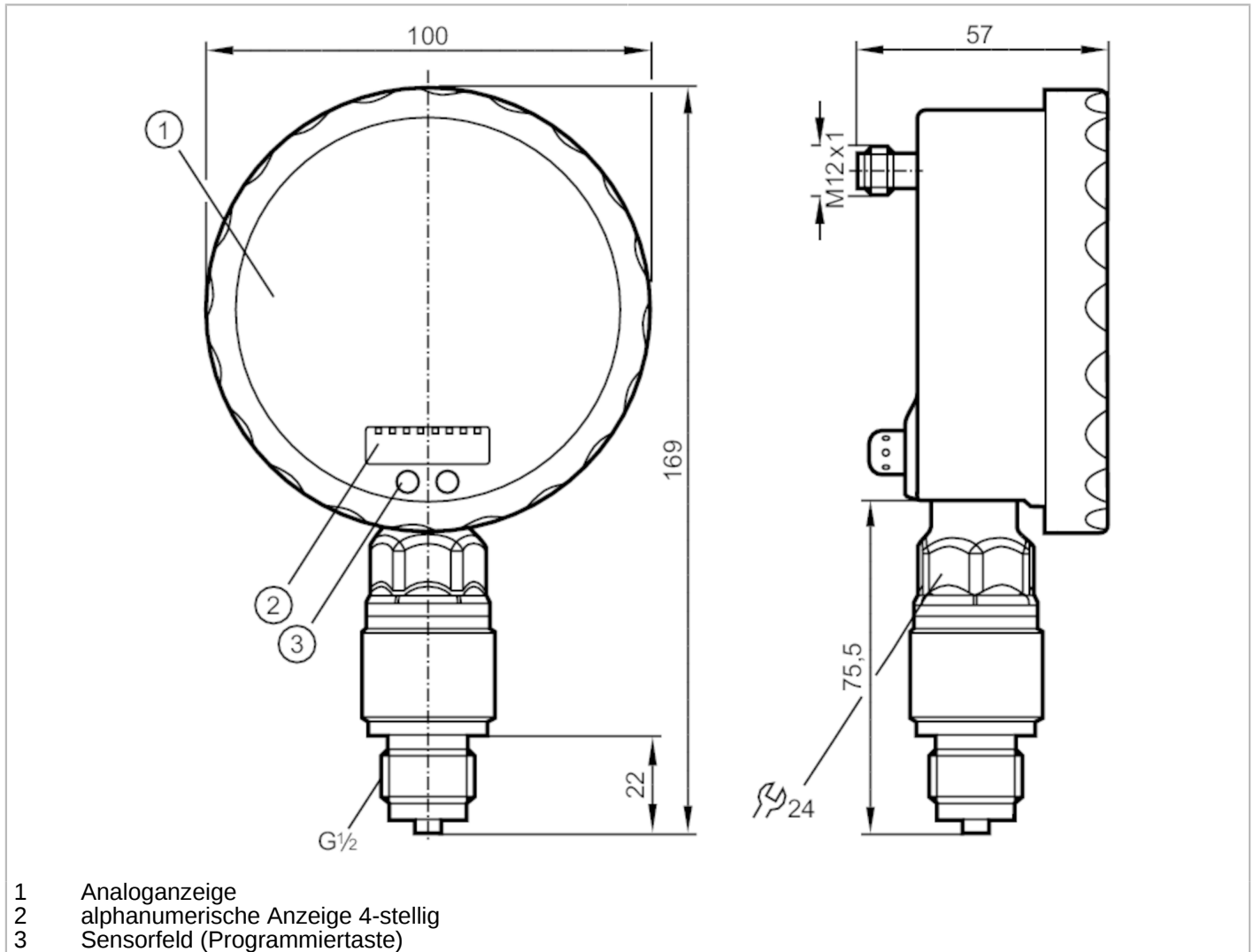


PG2458



Drucksensor mit analoger Anzeige

PG-,25BREB12-MFRKG/US/ IP



Einsatzbereich	
Applikation	für den industriellen Einsatz; Sicherheitsmanometer (S) in Anlehnung an DIN EN 837-1
Medien	Flüssige und gasförmige Medien
Mediumtemperatur [°C]	-25...80
Druckfestigkeit	6000 mbar 2400 inH2O
Min. Berstdruck	30000 mbar 12044 inH2O
Druckart	Relativdruck
Elektrische Daten	
Betriebsspannung [V]	18...32 DC
Stromaufnahme [mA]	< 70; (24 V)
Min. Isolationswiderstand [MΩ]	100; (500 V DC)
Schutzklasse	III
Verpolungsschutz	ja
Bereitschaftsverzögerungszeit [s]	6
Watchdog integriert	ja



Drucksensor mit analoger Anzeige

PG-,25BREB12-MFRKG/US/ IP

Ein-/Ausgänge		
Anzahl der Ein- und Ausgänge	Anzahl der digitalen Ausgänge: 1; Anzahl der analogen Ausgänge: 1	
Ausgänge		
Gesamtzahl Ausgänge	2	
Ausgangssignal	Schaltsignal; Analogsignal; (konfigurierbar)	
Elektrische Ausführung	PNP/NPN	
Anzahl der digitalen Ausgänge	1	
Ausgangsfunktion	Schließer / Öffner; (parametrierbar)	
max. Spannungsabfall Schaltausgang DC [V]	2	
Dauerhafte Strombelastbarkeit des Schaltausgangs DC [mA]	250	
Schaltfrequenz DC [Hz]	75	
Anzahl der analogen Ausgänge	1	
Analogausgang Strom [mA]	4...20, invertierbar; (skalierbar)	
Max. Bürde [Ω]	(U _b - 10 V) / 20 mA	
Kurzschlusschutz	ja	
Ausführung Kurzschlusschutz	getaktet	
Überlastfest	ja	
Mess-/Einstellbereich		
Messbereich	-12,5...250 mbar	-5...100,4 inH ₂ O
Schaltpunkt SP	-11,5...400 mbar	-4,6...160,6 inH ₂ O
Rückschaltpunkt rP	-12,5...399 mbar	-5...160,2 inH ₂ O
Analogstartpunkt	-12,5...337,5 mbar	-5...135,6 inH ₂ O
Analogendpunkt	50...400 mbar	20...160,6 inH ₂ O
In Schritten von	0,5 mbar	0,2 inH ₂ O
Genauigkeit / Abweichungen		
Schaltpunktgenauigkeit [% der Spanne]	< ± 0,5; (Turn down 1:1)	
Wiederholgenauigkeit [% der Spanne]	< ± 0,1; (bei Temperaturschwankungen < 10 K; Turn down 1:1)	
Kennlinienabweichung [% der Spanne]	< ± 0,25 (BFSL) / < ± 0,5 (LS); (Turn down 1:1; BFSL = Best Fit Straight Line (Kleinstwerteeinstellung))	
Hystereseabweichung [% der Spanne]	< ± 0,25; (Turn down 1:1)	
Langzeitstabilität [% der Spanne]	< ± 0,1; (Turn down 1:1; pro 6 Monate)	
Temperaturkoeffizient Nullpunkt [% der Spanne / 10 K]	< ± 0,2; (0...70 °C)	
Temperaturkoeffizient Spanne [% der Spanne / 10 K]	< ± 0,2; (0...70 °C)	

PG2458



Drucksensor mit analoger Anzeige

PG-,25BREB12-MFRKG/US/ IP

Reaktionszeiten		
Ansprechzeit	[ms]	< 9
Dämpfung Schaltausgang dAP	[s]	0,01...30
Dämpfung Analogausgang dAA	[s]	0,01...30
Sprungantwortzeit Analogausgang	[ms]	28
Umgebungsbedingungen		
Umgebungstemperatur	[°C]	-20...80
Lagertemperatur	[°C]	-40...100
Schutzart		IP 67; IP 69K
Zulassungen / Prüfungen		
EMV	EN 61000-4-2 ESD	4 kV CD / 8 kV AD
	EN 61000-4-3 HF gestrahlt	10 V/m
	EN 61000-4-4 Burst	2 kV
	EN 61000-4-5 Surge	0,5/1 kV
	EN 61000-4-6 HF leitungsgebunden	10 V
Schockfestigkeit	DIN IEC 68-2-27	50 g (11 ms)
Vibrationsfestigkeit	DIN IEC 68-2-6	20 g (10...2000 Hz)
MTTF	[Jahre]	103
Mechanische Daten		
Gewicht	[g]	612
Werkstoffe	1.4404 (Edelstahl / 316L); PA; FKM; PTFE; Sichtscheibe: Sicherheitsverbundglas 4 mm	
Werkstoffe in Kontakt mit dem Medium	Al2O3 (Keramik); FKM; 1.4404 (Edelstahl / 316L)	
Min. Druckzyklen	100 Millionen	
Prozessanschluss	Gewindeanschluss G 1/2 Außengewinde	
Anzeigen / Bedienelemente		
Anzeige	Anzeigeeinheit	2 x LED, grün
	Schaltzustand	LED, gelb
	Schaltpunkte	LED-Ring
	Funktionsanzeige	alphanumerische Anzeige, 4-stellig
	Messwerte	Analoganzeige, 0...350° verdrehbar, Zeiger in stromlosem Zustand nicht sichtbar
	Messwerte	alphanumerische Anzeige, 4-stellig
Skala vorhanden	ja	
Erweiterter Anzeigebereich max.	400 mbar	160,6 inH2O
Bemerkungen		
Bemerkungen	Schaltpunktgenauigkeit im erweiterten Anzeigebereich: 1,5 % der Spanne	
Verpackungseinheit	1 Stück	

Elektrischer Anschluss

Steckverbindung: 1 x M12; Kontakte: vergoldet

PG2458

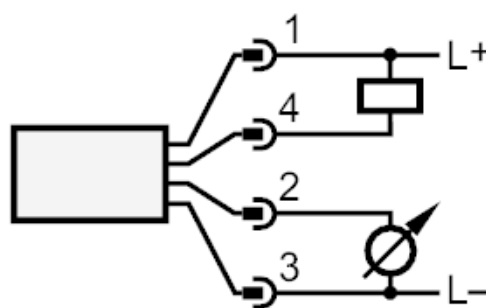
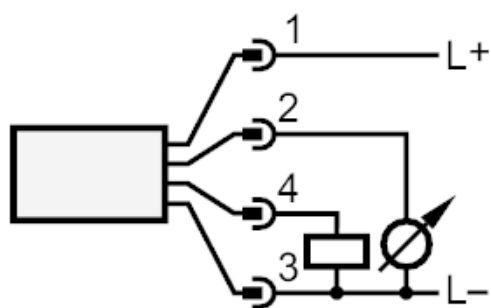


Drucksensor mit analoger Anzeige

PG-,25BREB12-MFRKG/US/ IP



Anschluss



OUT1	Schaltausgang
OUT2	Analogausgang