

Technischer Hinweis für Gummipuffer

Hinweis:

Unsere Gummipuffer sind einfache und kostengünstige Standard-Elemente für elastische Lagerungen.

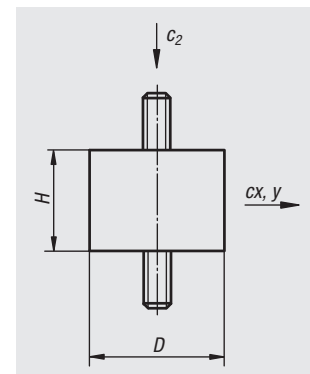
Sie sind für Druck- und Schubbelastungen der unterschiedlichsten Einsatzgebiete geeignet.

Bei Schubbeanspruchung sind sie jedoch wesentlich geringer belastbar als bei Druckbeanspruchung. Die nebenstehenden Tabellen geben Ihnen einen Überblick über die Richtwerte für die statische Belastung. Bei hohen dynamischen Wechsellasten bzw. bei hohen Frequenzen sind die Belastungsangaben entsprechend zu reduzieren.

Richtwerte für die statische Belastung (Auszug aus 26100, 26102, 26104 und 26106)

Typ	D	H	Druckbeanspruchungen						Schubbeanspruchungen					
			Federrate c2 in N/mm			Zul. Belastung F in N			Federrate cx, y in N/mm			Zul. Belastung F in N		
			hart	mittel	weich	hart	mittel	weich	hart	mittel	weich	hart	mittel	weich
A	20	15	300	190	120	500	320	200	60	40	30	190	120	70
A	30	15	670	410	250	1100	700	400	90	60	40	350	210	130
A	30	30	240	150	100	900	570	340	50	30	20	430	280	170
A	40	30	480	300	170	1800	1110	670	90	60	30	770	500	250
A	50	20	2400	1500	900	5000	3190	1870	240	160	100	1200	770	460
A	50	40	600	380	220	2800	1750	1050	120	80	50	1280	800	460
A	75	25	5000	1655	1700	8000	5000	3300	410	260	160	2800	1750	1030
A	75	55	650	400	240	4700	3000	1750	130	80	50	2100	1300	800
B	25	20	320	160	120	490	320	190	70	45	25	230	160	90
B	30	20	660	430	260	830	520	310	100	75	50	330	210	130
B	30	30	350	220	130	750	450	280	70	50	30	350	220	130
B	40	30	550	350	210	1250	750	450	110	70	40	520	330	200
B	50	40	560	370	220	2100	1270	760	120	80	45	930	580	350
B	50	50	350	220	130	1750	1100	650	80	50	30	800	510	310
B	75	50	950	630	330	4700	2910	1720	180	120	80	1900	1200	710
C	20	25	200	130	80	300	190	120	50	30	20	150	90	60
C	30	30	590	380	220	720	450	270	90	60	50	260	170	110
C	40	30	900	570	340	1080	680	410	150	90	60	380	240	140
C	50	30	1700	1090	650	2500	1750	950	210	150	70	470	290	170
C	50	50	360	220	140	1390	870	520	80	40	30	610	390	230
C	75	50	1010	630	370	3650	2050	1200	200	130	80	1560	980	580

Typ	D	H	Druckbeanspruchungen	
			Federrate c2 in N/mm	Zul. Belastung F in N
			mittel	mittel
D	25	20	150	260
D	30	20	330	730
D	40	30	250	950
D	50	20	660	1750
D	75	25	1430	4650



Gummihärten:

hart = 70° Shore mittel = 55° Shore weich = 45° Shore

Zur allgemeinen Orientierung gilt bei NK ca. 55° Shore.

statische Druckbelastung: $F(\max) = \text{ca. } 6,5 \text{ kg/cm}^2 (63,77 \text{ N/cm}^2)$

statische Schubbelastung: $F(\max) = \text{ca. } 1,5 \text{ kg/cm}^2 (14,72 \text{ N/cm}^2)$

bei ca. 10 % Einfederung, bzw. Querverschiebung bei Schubbelastung.

Natürlich sind auch deutlich höhere Belastungen ohne Zerstörung des Artikels möglich, beeinflussen den Gummipuffer jedoch in seiner originären

Aufgabe erheblich. Zugbelastungen sind möglich, sollten jedoch wegen der Spitzenspannungen an den Hafträndern und der Kerbempfindlichkeit des Kautschuks vermieden werden.

Toleranzen für Gummipuffer:

Zulässige Maßabweichungen nach DIN 7751 Teil 2. Zulässige Härteabweichung ± 5 Shore A.

Übersichtstabelle - Eigenschaften der einzelnen Werkstoffe

Gummiwerkstoff		Hauptmerkmale - Beständigkeit gegen									
Abkürzung	Polymer	Temperatur	Zerreiße- festigkeit	Bruch- dehnung	Alterung	Ozon	Benzin	Öl	Säure	Alkalien	Zug- dehnung
NR (NK)	Naturkautschuk	-30 °C – +80 °C	1	1	3	4	6	6	3	3	600%
SBR	Styrol-Butadien-Kautschuk	-30 °C – +80 °C	5	2	3	4	4	5	3	3	450%
CR	Chloropren-Kautschuk	-20 °C – +110 °C	3	2	2	2	2	2	2	2	450%
NBR	Acrylnitril-Butadien-Kautschuk	-30 °C – +120 °C	5	2	3	3	1	1	4	3	450%
EPDM	Äthylen-Propylen-Terpolymerisat	-30 °C – +130 °C	5	3	1	1	5	4	1	2	450%
SI	Silikon-Kautschuk	-60 °C – +200 °C	6	4	1	1	5	4	5	5	500%

1 = ausgezeichnet 2 = sehr gut 3 = gut 4 = mäßig 5 = gering 6 = ungenügend