

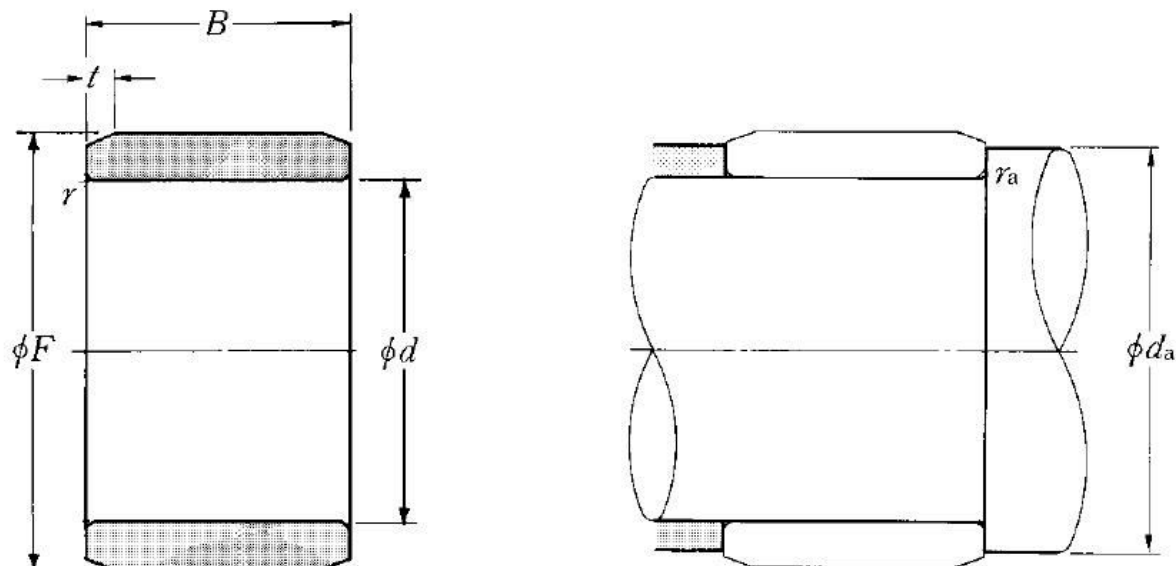
## Technisches Datenblatt

### 1R85X95X36

Innenringe

Nadellager, Innenring

#### Anzeigen



#### Technische Eigenschaften

<b>d</b>	85 mm
<b>B</b>	36 mm
<b>F</b>	95 mm
<b>rs min</b>	1 mm
<b>Schmierbohrungen an dem Innenring</b>	Non/No
<b>t</b>	2,5 mm
<b>Präzisionsklasse</b>	P0
<b>Masse</b>	0,4 kg
<b>Marke</b>	NTN

#### Definitionsempfehlungen der Umgebungsteile

<b>da min</b>	90 mm
<b>ras max</b>	1 mm