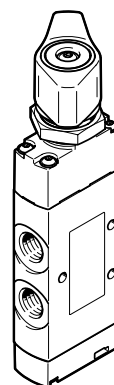
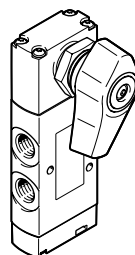
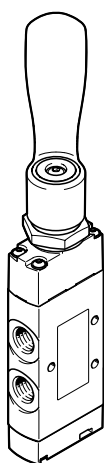
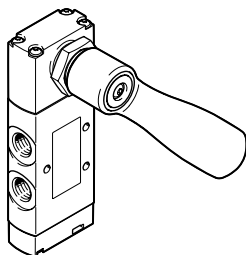
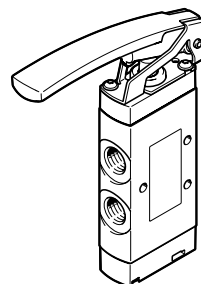
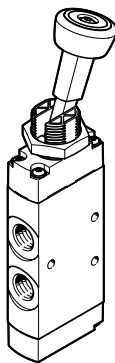
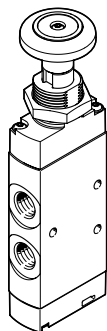


## Ventile manuell betätigt VHEF

**FESTO**



## Merkmale



### Innovativ

- Klein, kompakt für vielfältige pneumatische Anwendungen
- Zahlreiche wählbare Ventilfunktionen; 3/2-Wege-, und 5/2-Wegefunktionen
- Mit einem Durchfluss von bis zu 1200 l/min bieten die Ventile VHEF eine hohe pneumatische Leistung für vielfältige Aufgaben
- Geringes Gewicht
- Geringe Betätigungskräfte

### Vielseitig

- Flexibilität der pneumatischen Arbeitsanschlüsse löst individuelle Anforderungen praxisgerecht
- Das 3/2-Wegeventil kann mit Ruhestellung geschlossen (NC) oder in Ruhestellung offen (NO) verwendet werden
- Rundschalldämpfer oder gefasste Abluft
- Für Vakuum geeignet
- Reversbetrieb möglich
- Druckbereich von Vakuum bis 10 bar möglich
- Ausführung:
  - Tasterventil
  - Kipphebelventil
  - Tasthebelventil
  - Handhebelventil, seitlich
  - Handhebelventil
  - Wahlschalterventil, seitlich
  - Wahlschalterventil

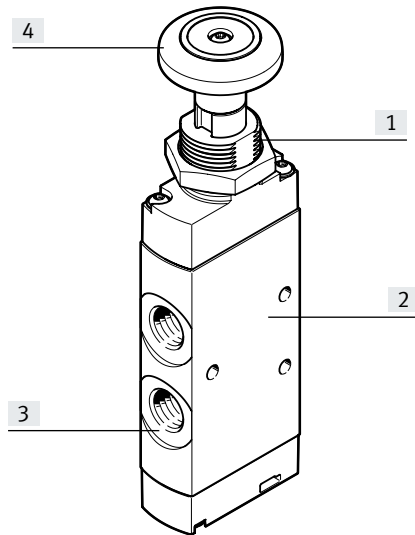
### Betriebssicher

- Langlebig durch bewährte Kolbenschieber-, und Tellersitzventile
- Robuste Konstruktion: Grundventil aus Metall, Deckel aus Kunststoff

### Montagefreundlich

- Mittels Befestigungsbohrungen montierbar
- Fronttafelmontage bei fast allen Ventilen möglich (bei Tasthebelventil nicht möglich)

## Merkmale



- [1] Fronttafelmontage möglich
- [2] Schnell montierbar: Mit Halter oder über Durchgangsbohrung direkt zu verschrauben
- [3] Praxisnah angeschlossen mit Gewindeanschluss, bzw. Anschlussstutzen
- [4] Manuelle Betätigung

**Ausstattungsöglichkeiten**

## Gemeinsamkeiten

- mechanische Feder
- Vakuumbetrieb möglich
- reversibel
- direkt betätigt
- gefasste Abluft

## Unterschiede

3/2-Wegeventil  
monostabil (M32)

- Ruhestellung offen/geschlossen (NO, NC)
  - nicht rastend (monostabil)
- bistabil (B32)
- rastend (bistabil)

5/2-Wegeventil  
monostabil (M52)

- rückstellend
  - nicht rastend (monostabil)
- bistabil (B32)
- rastend (bistabil)

5/3-Wegeventil  
rastend (B53C)

- Mittelstellung geschlossen rastend (B53E)
- Mittelstellung entlüftet

5/3-Wegeventil  
nicht rastend (P53C)

- Mittelstellung geschlossen nicht rastend (P53E)
- Mittelstellung entlüftet

**Ventilauswahl**→ Internet: [www.festo.com](http://www.festo.com)

Mechanische und manuell betätigte Wegeventile bestellen Sie mit Hilfe des Bestellcodes:

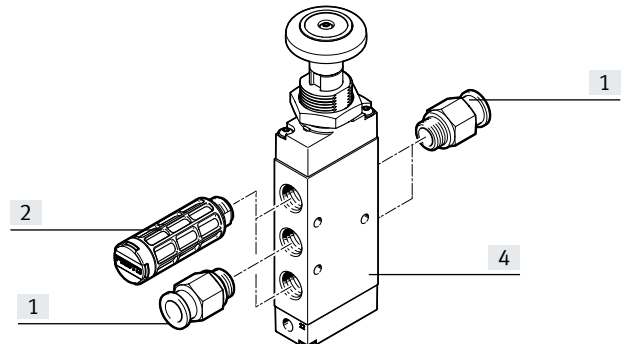
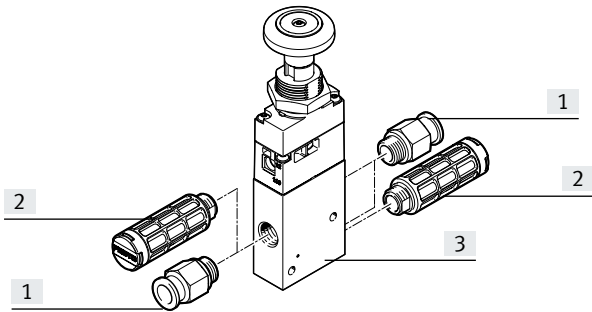
Bestellsystem Ventile  
→ Internet: [vhf](http://vhf)

Peripherieübersicht

**Tasterventil, manuell betätigt**

3/2-Wegeventil

5/2-Wegeventil

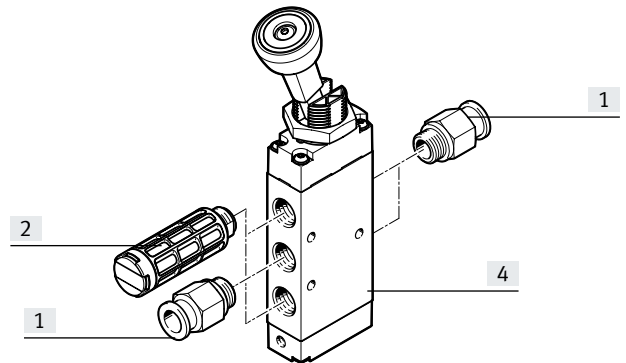
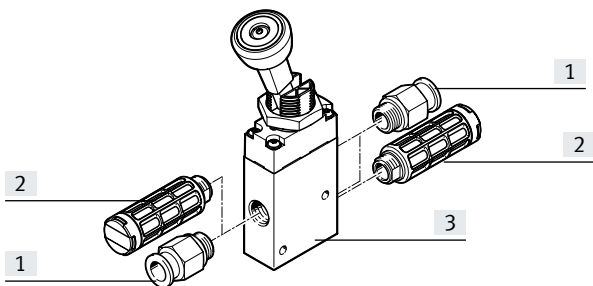


	Kurzbeschreibung	→ Seite/Internet
[1]	Verschraubung für Arbeitsluft-/Abluftanschlüsse (1, 3, 5) und Arbeitsanschlüsse (2, 4)	52
[2]	Schalldämpfer für Abluftanschlüsse (3, 5)	52
[3]	3/2-Wegeventil VHEF-PTC-M32..., VHEF-PTCZ-M32...	12
[4]	5/2-Wegeventil VHEF-P-M52...	13

**Kipphebelventil, manuell betätigt**

3/2-Wegeventil

5/2-Wegeventil



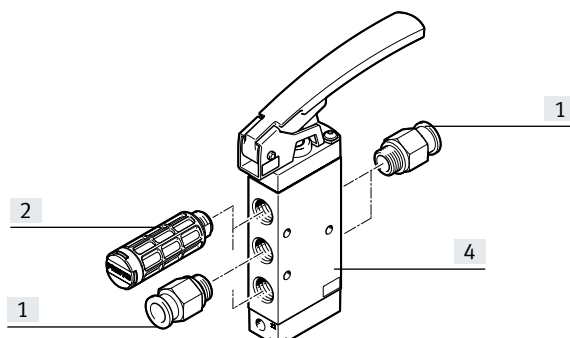
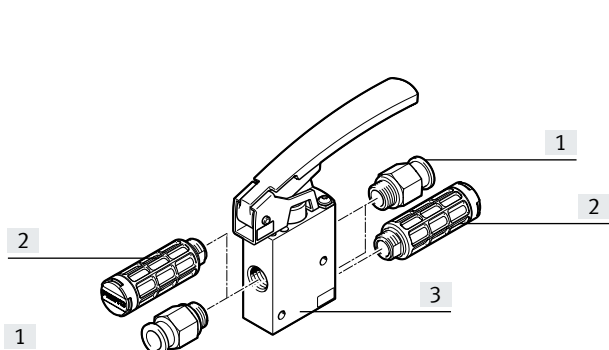
	Kurzbeschreibung	→ Seite/Internet
[1]	Verschraubung für Arbeitsluft-/Abluftanschlüsse (1, 3, 5) und Arbeitsanschlüsse (2, 4)	52
[2]	Schalldämpfer für Abluftanschlüsse (3, 5)	52
[3]	3/2-Wegeventil VHEF-VT-M32..., VHEF-VT-B32...	19
[4]	5/2-Wegeventil VHEF-V-M52..., VHEF-V-B52...	20

## Peripherieübersicht

### Tasthebelventil, manuell betätigt

3/2-Wegeventil

5/2-Wegeventil

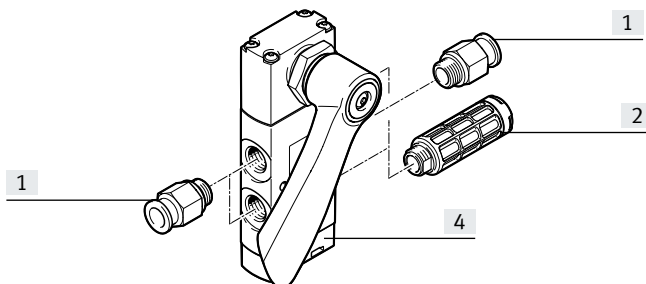
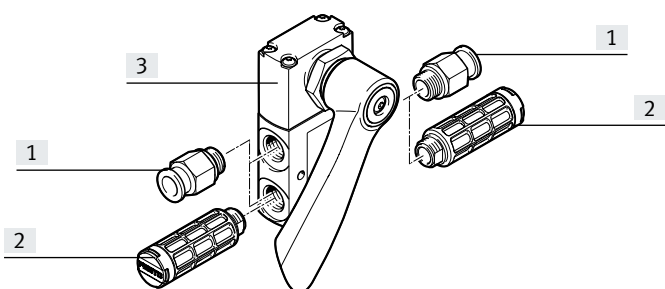


	Kurzbeschreibung	→ Seite/Internet
[1]	Verschraubung für Arbeitsluft-/Abluftanschlüsse (1, 3, 5) und Arbeitsanschlüsse (2, 4)	52
[2]	Schalldämpfer für Abluftanschlüsse (3, 5)	52
[3]	3/2-Wegeventil VHEF-LT-M32...	25
[4]	5/2-Wegeventil VHEF-L-M52...	26

### Handhebelventil, seitlich, manuell betätigt

3/2-Wegeventil

5/2-Wegeventil, 5/3-Wegeventil



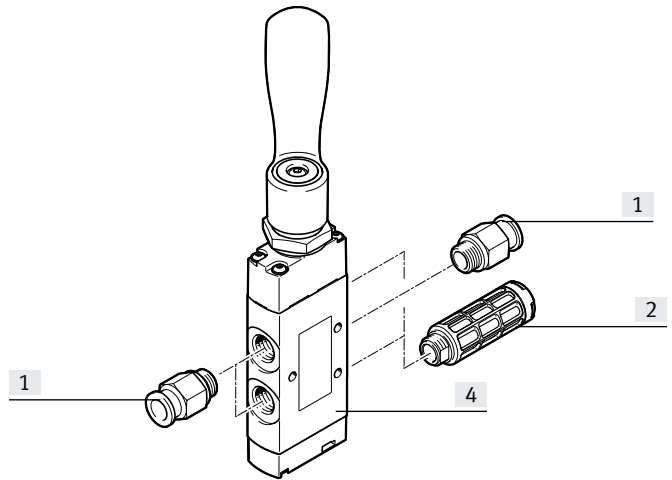
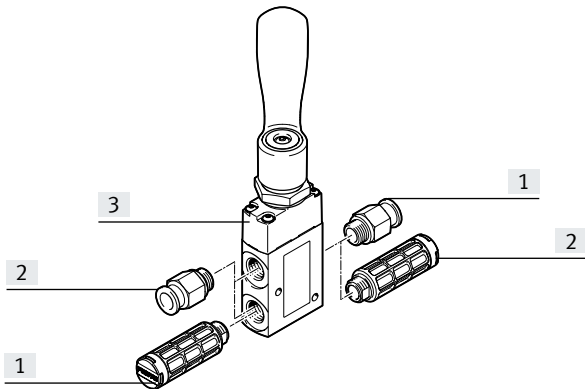
	Kurzbeschreibung	→ Seite/Internet
[1]	Verschraubung für Arbeitsluft-/Abluftanschlüsse (1, 3, 5) und Arbeitsanschlüsse (2, 4)	52
[2]	Schalldämpfer für Abluftanschlüsse (3, 5)	52
[3]	3/2-Wegeventil VHEF-HST...32...	30
[4]	5/2- oder 5/3-Wegeventil VHEF-HS...52..., VHEF-HS...53...	31

## Peripherieübersicht

### Handhebelventil, manuell betätigt

3/2-Wegeventil

5/2-Wegeventil, 5/3-Wegeventil

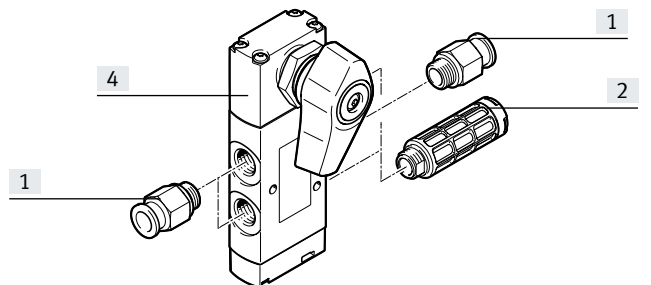
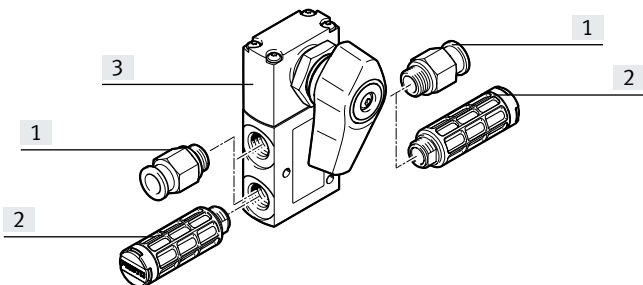


	Kurzbeschreibung	→ Seite/Internet
[1]	Verschraubung für Arbeitsluft-/Abluftanschlüsse (1, 3, 5) und Arbeitsanschlüsse (2, 4)	52
[2]	Schalldämpfer für Abluftanschlüsse (3, 5)	52
[3]	3/2-Wegeventil VHEF-HT...32...	35
[4]	5/2- oder 5/3-Wegeventil VHEF-H...52..., VHEF-H...53...	36

### Wahlschalterventil, seitlich, manuell betätigt

3/2-Wegeventil

5/2-Wegeventil, 5/3-Wegeventil



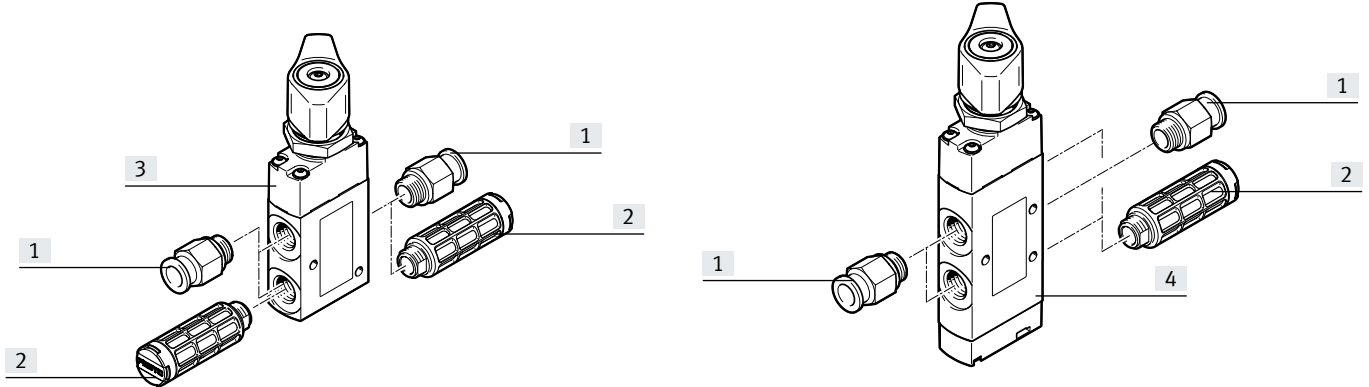
	Kurzbeschreibung	→ Seite/Internet
[1]	Verschraubung für Arbeitsluft-/Abluftanschlüsse (1, 3, 5) und Arbeitsanschlüsse (2, 4)	52
[2]	Schalldämpfer für Abluftanschlüsse (3, 5)	52
[3]	3/2-Wegeventil VHEF-EST...32...	41
[4]	5/2- oder 5/3-Wegeventil VHEF-ES...52..., VHEF-ES...53...	42

## Peripherieübersicht

### Wahlschalterventil, manuell betätigt

3/2-Wegeventil

5/2-Wegeventil, 5/3-Wegeventil



		Kurzbeschreibung	→ Seite/Internet
[1]	Verschraubung	für Arbeitsluft-/Abluftanschlüsse (1, 3, 5) und Arbeitsanschlüsse (2, 4)	52
[2]	Schalldämpfer	für Abluftanschlüsse (3, 5)	52
[3]	3/2-Wegeventil	VHEF-ET...32...	46
[4]	5/2- oder 5/3-Wegeventil	VHEF-E...52..., VHEF-E...53...	47

## Merkmale

### Manuell betätigte Ventile

Manuell betätigte Ventile finden in allen Industriebereichen bis hin zum Handwerk Verwendung. Einfache Vorgänge, wie Spannen oder Schließen von Schutztüren werden mit diesen Ventilen realisiert.

Je nach gewünschter Betätigung (drückend, drehend/schwenkend oder kippend) sind die Ventile rückstellend oder nicht rückstellend. Die Ventile werden direkt oder indirekt gesteuert.

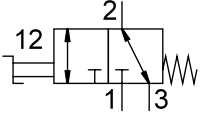
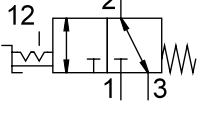
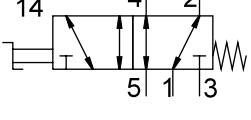
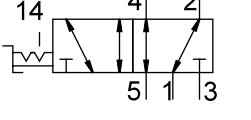
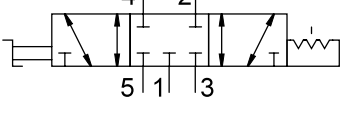
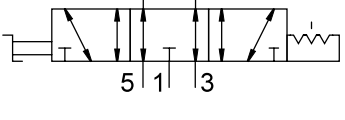
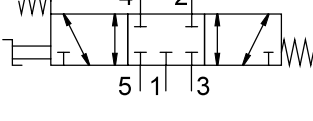
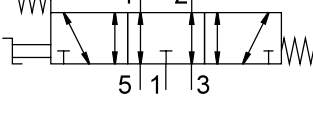
Ventilfunktionen		
Schaltzeichen	Typ	Beschreibung
Tasterventil		
	VHEF-PTC-M32-M-...	3/2-Wegeventil, monostabil <ul style="list-style-type: none"> <li>• Ruhestellung geschlossen (1 → 2)</li> <li>• Ruhestellung offen (3 → 2)</li> <li>• Rückstellung über mechanische Feder</li> <li>• pneumatisch vorgesteuert, Steuerluft intern</li> <li>• reversibel</li> </ul>
	VHEF-PTCZ-M32-M-...	3/2-Wegeventil, monostabil <ul style="list-style-type: none"> <li>• Ruhestellung geschlossen (1 → 2)</li> <li>• Ruhestellung offen (3 → 2)</li> <li>• Rückstellung über mechanische Feder</li> <li>• vakuumtauglich</li> <li>• pneumatisch vorgesteuert, Steuerluft extern</li> <li>• reversibel</li> </ul>
	VHEF-PTC-B32-...	3/2-Wegeventil, bistabil <ul style="list-style-type: none"> <li>• Ruhestellung geschlossen (1 → 2)</li> <li>• Ruhestellung offen (3 → 2)</li> <li>• Rückstellung über mechanische Feder</li> <li>• pneumatisch vorgesteuert, Steuerluft intern</li> <li>• reversibel</li> </ul>
	VHEF-PTCZ-B32-...	3/2-Wegeventil, bistabil <ul style="list-style-type: none"> <li>• Ruhestellung geschlossen (1 → 2)</li> <li>• Ruhestellung offen (3 → 2)</li> <li>• Rückstellung über mechanische Feder</li> <li>• vakuumtauglich</li> <li>• pneumatisch vorgesteuert, Steuerluft extern</li> <li>• reversibel</li> </ul>
	VHEF-P-M52-M-...	5/2-Wegeventil, monostabil <ul style="list-style-type: none"> <li>• Rückstellung über mechanische Feder</li> <li>• vakuumtauglich</li> <li>• reversibel</li> </ul>
	VHEF-P-B52-...	5/2-Wegeventil, bistabil <ul style="list-style-type: none"> <li>• vakuumtauglich</li> <li>• reversibel</li> </ul>




## Merkmale

Ventilfunktionen		
Schaltzeichen	Typ	Beschreibung
<b>Kipphebelventil</b>		
	VHEF-VT-M32-M-...	3/2-Wegeventil, monostabil <ul style="list-style-type: none"> <li>• Ruhestellung geschlossen (1 → 2)</li> <li>• Ruhestellung offen (3 → 2)</li> <li>• Rückstellung über mechanische Feder</li> <li>• pneumatisch vorgesteuert, Steuerluft intern</li> <li>• vakuumtauglich</li> <li>• reversibel</li> </ul>
	VHEF-V-M52-M-...	5/2-Wegeventil, monostabil <ul style="list-style-type: none"> <li>• Rückstellung über mechanische Feder</li> <li>• vakuumtauglich</li> <li>• reversibel</li> </ul>
	VHEF-VT-B32-...	3/2-Wegeventil, bistabil <ul style="list-style-type: none"> <li>• Ruhestellung geschlossen (1 → 2)</li> <li>• Ruhestellung offen (3 → 2)</li> <li>• Rückstellung über mechanische Feder</li> <li>• pneumatisch vorgesteuert, Steuerluft intern</li> <li>• vakuumtauglich</li> <li>• reversibel</li> </ul>
	VHEF-V-B52-...	5/2-Wegeventil, bistabil <ul style="list-style-type: none"> <li>• Rückstellung über mechanische Feder</li> <li>• vakuumtauglich</li> <li>• reversibel</li> </ul>
<b>Tasthebelventil</b>		
	VHEF-LT-M32-M-...	3/2-Wegeventil, monostabil <ul style="list-style-type: none"> <li>• Ruhestellung geschlossen (1 → 2)</li> <li>• Ruhestellung offen (3 → 2)</li> <li>• Rückstellung über mechanische Feder</li> <li>• pneumatisch vorgesteuert, Steuerluft intern</li> <li>• vakuumtauglich</li> <li>• reversibel</li> </ul>
	VHEF-L-M52-M-...	5/2-Wegeventil, monostabil <ul style="list-style-type: none"> <li>• Rückstellung über mechanische Feder</li> <li>• vakuumtauglich</li> <li>• reversibel</li> </ul>
	VHEF-L-M52-E-...	5/2-Wegeventil, monostabil <ul style="list-style-type: none"> <li>• Rückstellung über pneumatische Feder</li> <li>• vakuumtauglich</li> <li>• reversibel</li> </ul>

Merkmale

Ventilfunktionen Schaltzeichen	Typ	Beschreibung
	VHEF-HST-M32-M-... VHEF-EST-M32-M-... VHEF-HT-M32-M-... VHEF-ET-M32-M-...	3/2-Wegeventil, monostabil <ul style="list-style-type: none"> <li>• Ruhestellung geschlossen (1 → 2)</li> <li>• Ruhestellung offen (3 → 2)</li> <li>• Rückstellung über mechanische Feder</li> <li>• vakuumtauglich</li> <li>• reversibel</li> </ul>
	VHEF-HST-B32-... VHEF-EST-B32-... VHEF-HT-B32-... VHEF-ET-B32-...	3/2-Wegeventil, bistabil <ul style="list-style-type: none"> <li>• Ruhestellung geschlossen (1 → 2)</li> <li>• Ruhestellung offen (3 → 2)</li> <li>• Rückstellung über mechanische Feder</li> <li>• vakuumtauglich</li> <li>• reversibel</li> </ul>
	VHEF-HS-M52-M-... VHEF-ES-M52-M-... VHEF-H-M52-M-... VHEF-E-M52-M-...	5/2-Wegeventil, monostabil <ul style="list-style-type: none"> <li>• Rückstellung über mechanische Feder</li> <li>• vakuumtauglich</li> <li>• reversibel</li> </ul>
	VHEF-HS-B52-... VHEF-ES-B52-... VHEF-H-B52-... VHEF-E-B52-...	5/2-Wegeventil, bistabil <ul style="list-style-type: none"> <li>• vakuumtauglich</li> <li>• reversibel</li> </ul>
	VHEF-HS-B53C-... VHEF-ES-B53C-... VHEF-H-B53C-... VHEF-E-B53C-...	5/3-Wegeventil <ul style="list-style-type: none"> <li>• Mittelstellung geschlossen</li> <li>• vakuumtauglich</li> <li>• reversibel</li> </ul>
	VHEF-HS-B53E-... VHEF-ES-B53E-... VHEF-H-B53E-... VHEF-E-B53E-...	5/3-Wegeventil <ul style="list-style-type: none"> <li>• Mittelstellung offen (entlüftet)</li> <li>• vakuumtauglich</li> <li>• reversibel</li> </ul>
	VHEF-HS-P53C-M-... VHEF-ES-P53C-M-... VHEF-H-P53C-M-... VHEF-E-P53C-M-...	5/3-Wegeventil <ul style="list-style-type: none"> <li>• Mittelstellung geschlossen</li> <li>• Rückstellung über mechanische Feder</li> <li>• vakuumtauglich</li> <li>• reversibel</li> </ul>
	VHEF-HS-P53E-M-... VHEF-ES-P53E-M-... VHEF-H-P53E-M-... VHEF-E-P53E-M-...	5/3-Wegeventil <ul style="list-style-type: none"> <li>• Mittelstellung offen (entlüftet)</li> <li>• Rückstellung über mechanische Feder</li> <li>• vakuumtauglich</li> <li>• reversibel</li> </ul>

 - Hinweis

Ventilen muss im Vakuumbetrieb ein Filter vorgeschaltet werden. Damit wird vermieden, dass angesaugte Fremdkörper in das Ventil eindringen können (z.B. beim Betrieb eines Saugers).

## Typenschlüssel

001	Baureihe
<b>VHEF</b>	Manuell betätigtes Ventil

002	Betätigungsart
<b>E</b>	Wahlschalter
<b>ES</b>	Wahlschalter, seitlich
<b>H</b>	Handhebel, oben
<b>HS</b>	Handhebel, seitlich
<b>L</b>	Tasthebel
<b>P</b>	Druckknopf
<b>V</b>	Kipphebel, oben

003	Konstruktionsprinzip
	Kolbenschieber
<b>T</b>	Sitzventil

004	Steuerart
	Direkt betätigt
<b>C</b>	Indirekt betätigt

005	Steuerzuluft
	Intern
<b>Z</b>	Extern

006	Ventilfunktion
<b>M32</b>	3/2-Wegeventil, Ruhestellung geschlossen oder offen
<b>B32</b>	3/2-Wegeventil, bistabil
<b>M52</b>	5/2-Wegeventil, monostabil
<b>B52</b>	5/2-Wegeventil, bistabil
<b>P53E</b>	5/3-Wegeventil, Mittelstellung entlüftet
<b>B53E</b>	5/3-Wegeventil, rastend, Mittelstellung entlüftet
<b>P53C</b>	5/3-Wegeventil, Mittelstellung geschlossen
<b>B53C</b>	5/3-Wegeventil, rastend, Mittelstellung geschlossen




  

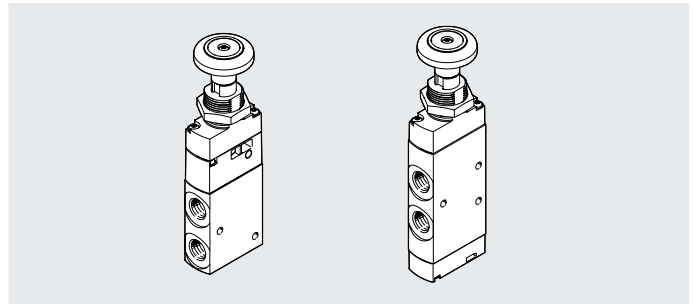
007	Rückstellart für monostabile Ventile
	Ohne
<b>E</b>	Pneumatische Feder, extern
<b>M</b>	Mechanische Feder

008	Pneumatischer Anschluss
<b>G18</b>	G1/8
<b>G14</b>	G1/4
<b>N18</b>	1/8 NPT
<b>N14</b>	1/4 NPT

Datenblatt – Tasterventil

-  Durchfluss  
750 ... 1200 l/min
-  Druck  
-0,95 ... 10 bar
-  Temperaturbereich  
-10 ... +60°C




**Allgemeine Technische Daten**

Konstruktiver Aufbau	Tasterventil
Baubreite [mm]	20
Anwendungshinweis	nur von Hand betätigen
Betätigungsart	manuell
Befestigungsart	mit Durchgangsbohrung oder Fronttafel mit Befestigungsmutter
Dichtprinzip	weich
Strömungsrichtung	reversibel
Ablufffunktion	drosselbar
Einbaulage	beliebig
Max. Schaltfrequenz [Hz]	0,5

**Technische Daten – 3/2-Wegeventil**

Typ	VHEF-...-B32...18	VHEF-...-B32...14	VHEF-...-M32...18	VHEF-...-M32...14	
Ausführung	Tellersitzventil				
Normalnenn- durchfluss	1 → 2 [l/min]	750	870	750	870
	3 → 2 [l/min]	665	750	665	750
Ventifunktion	3/2-Wegeventil, bistabil		3/2-Wegeventil, offen/geschlossen, monostabil		
Überdeckung	Nullüberdeckung		Nullüberdeckung		
Rückstellart	-		mechanische Feder		
Steuerart	vorgesteuert		vorgesteuert		
Steuerluftversorgung	intern, extern nur PTCZ-Typen		intern, extern nur PTCZ-Typen		
Handhilfsbetätigung	rastend		-		
Betätigungskraft bei 6 bar [N]	20	20	24,5	24,5	
Entriegelungskraft bei 6 bar [N]	25	25	-	-	
Pneumatischer Anschluss 1, 2, 3	G1/8	G1/4	G1/8	G1/4	
Anschluss Steuerluft 12	-	-	M5 <sup>1)</sup>	M5 <sup>1)</sup>	
Nennweite [mm]	5,6	6	5,6	6	

1) nur bei PTCZ-Typen (externe Steuerluft)

-  **Hinweis**

- Ein axiales Drehmoment über 3 Nm am Taster ist zu vermeiden. Ein Bruch auf Grund von Überlastung kann die Folge davon sein.
- Es ist darauf zu achten dass die max. Bedienkraft die auf den Taster ausgeübt wird 200 N in allen Richtungen nicht übersteigt. Ein Bruch auf Grund von Überlastung kann die Folge davon sein.

## Datenblatt – Tasterventil

Technische Daten – 5/2-Wegeventil					
Typ	VHEF-P-B52-...18	VHEF-P-B52-...14	VHEF-P-M52-M-...18	VHEF-P-M52-M-...14	
Ausführung	Kolbenschieber				
Normalnenn- durchfluss	1 → 2 [l/min]	750	1200	750	1200
Ventifunktion	5/2-Wegeventil, bistabil		5/2-Wegeventil, monostabil		
Überdeckung	positive Überdeckung		positive Überdeckung		
Rückstellart	–		mechanische Feder		
Steuerart	direkt		direkt		
Handhilfsbetätigung	rastend		–		
Betätigungskraft bei 6 bar	[N]	20	42		
Entriegelungskraft bei 6 bar	[N]	35	–		
Pneumatischer Anschluss 1, 2, 3, 4, 5	G1/8	G1/4	G1/8	G1/4	
Nennweite	[mm]	5,2	7	5,2	7

**Hinweis**

- Ein axiales Drehmoment über 3 Nm am Taster ist zu vermeiden. Ein Bruch auf Grund von Überlastung kann die Folge davon sein.
- Es ist darauf zu achten dass die max. Bedienkraft die auf den Taster ausgeübt wird 200 N in allen Richtungen nicht übersteigt. Ein Bruch auf Grund von Überlastung kann die Folge davon sein.

**Werkstoffe**

Gehäuse	Aluminium-Knetlegierung, eloxiert
Deckel	PA-verstärkt
Dichtung	NBR
Werkstoff-Hinweis	RoHS konform

Datenblatt – Tasterventil

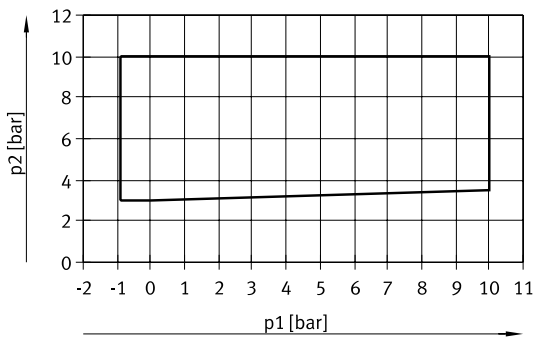
Betriebs- und Umweltbedingungen		VHEF-PTC-M32-... VHEF-PTC-B32-...	VHEF-PTCZ-M32-... VHEF-PTCZ-B32-...	VHEF-P-...
Betriebsmedium	Druckluft nach ISO 8573-1:2010 [7:-:-]			
Hinweis zum Betriebs-/ Steuermedium	geölter Betrieb möglich (im weiteren Betrieb erforderlich)			
Betriebsdruckbereich [bar]	3,5 ... 10	-0,95 ... 10	-0,95 ... 10	
mit interner/externer Steuerluft	intern	extern		-
Ventile NC [bar]	3,5 ... 10	3 ... 10		-
Ventile NO [bar]	3,5 ... 10	3 ... 10		-
Betriebsdruckbereich [psi]	51 ... 145	-14 ... 145		-14 ... 145
mit interner/externer Steuerluft	intern	extern		-
Ventile NC [psi]	51 ... 145	44 ... 145		-
Ventile NO [psi]	51 ... 145	44 ... 145		-
Steuerdruckbereich [bar]	3,5 ... 10	3 ... 10		-
Mediumstemperatur [°C]	-10 ... +60			
Umgebungstemperatur [°C]	-10 ... +60			
Korrosionsbeständigkeit KBK <sup>1)</sup>	1			

1) Korrosionsbeständigkeitsklasse KBK 1 nach Festo Norm FN 940070  
Niedrige Korrosionsbeanspruchung. Trockene Innenraumanwendung bzw. Transport und Lagerschutz. Gilt auch für Teile hinter Abdeckungen, im nicht sichtbaren Innenbereich, oder Teile die im Anwendungsfall abgedeckt sind (z. B. Antriebszapfen).

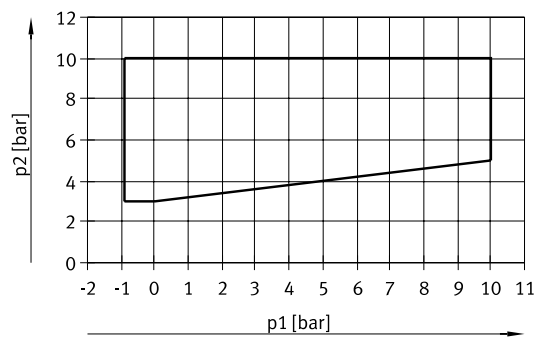
**Steuerdruck p2 in Abhängigkeit vom Arbeitsdruck p1**

für Tellersitz-Ventile VMEF-...-M32...  
(Ruhestellung geschlossen, NC)

für Tellersitz-Ventile VMEF-...-M32...  
(Ruhestellung offen, NO)



Der gerahmte Bereich bildet den Arbeitsbereich für externe Steuerluft ab.



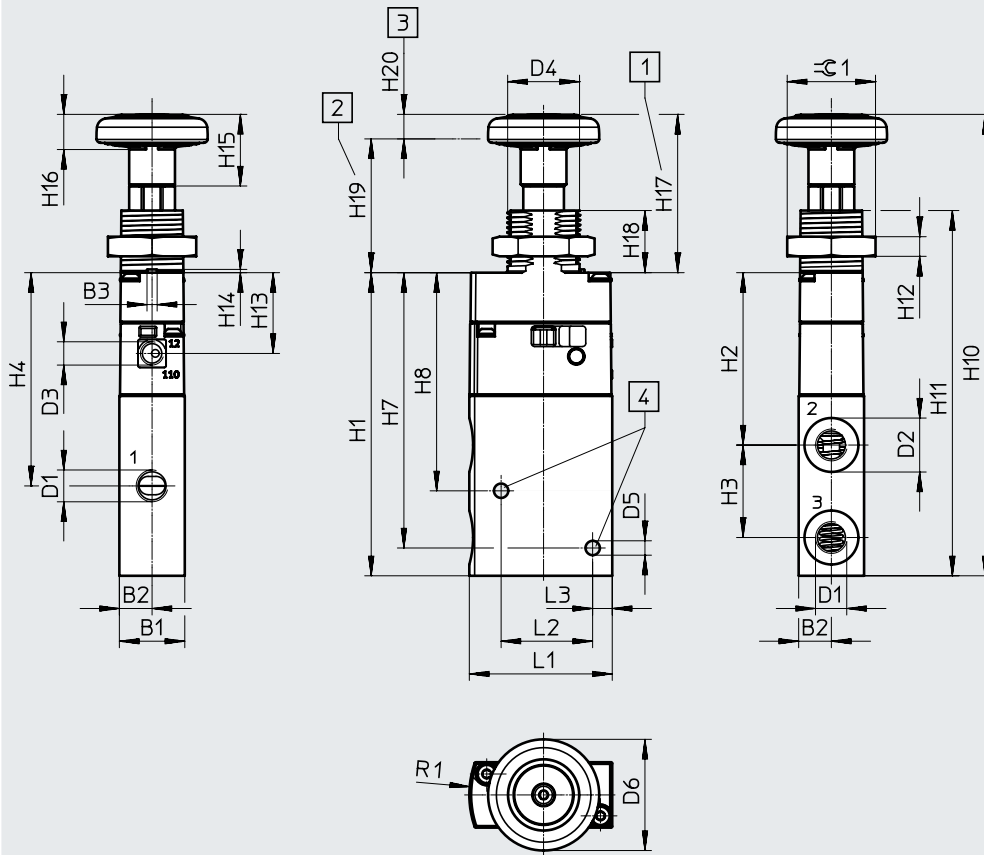
Der gerahmte Bereich bildet den Arbeitsbereich für externe Steuerluft ab.

Datenblatt – Tasterventil

Abmessungen

3/2-Wegeventil

Download CAD-Daten → [www.festo.com](http://www.festo.com)



[1] Ruheposition

[2] betätigte Position

[3] Ventilhub

[4] Befestigungsbohrungen für Schrauben M4

Typ	B1	B2	B3	D1	D2 ∅	D3 ∅	D4	D5 ∅	D6 ∅	H1	H2	H3	H4	H7	H8	H10
VHEF-PTC-...32-...-G18	20	10	3,1	G1/8	16,5	-	M22x1,5	4,4	34	92,7	52,7	28,3	65,2	84,2	66,7	141,1
VHEF-PTCZ-...32-...-G18					M5											
VHEF-PTC-...32-...-G14				22	-											
VHEF-PTCZ-...32-...-G14					M5											

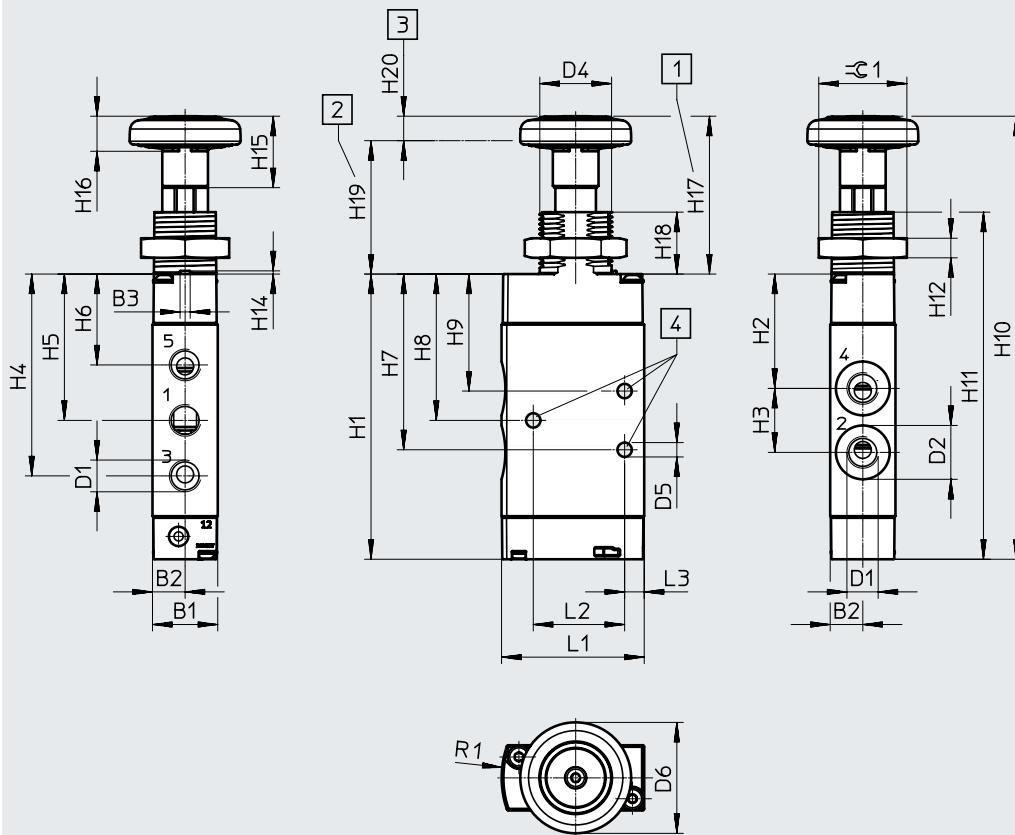
Typ	H11	H12	H13	H14	H15	H16	H17	H18	H19	H20	L1	L2	L3	R1	≈∅ 1
VHEF-PTC-...32-...-G18	111,7	6	24,7	1	21,9	10,7	48,4	19	40,9	7,5	43,7	28	6	30	27
VHEF-PTCZ-...32-...-G18															
VHEF-PTC-...32-...-G14															
VHEF-PTCZ-...32-...-G14															

Datenblatt – Tasterventil

**Abmessungen**

Download CAD-Daten → [www.festo.com](http://www.festo.com)

5/2-Wegeventil, pneumatischer Anschluss G1/8



[1] Ruheposition

[2] betätigte Position

[3] Ventilhub

[4] Befestigungsbohrungen für Schrauben M4

Typ	B1	B2	B3	D1	D2 ∅	D4	D5 ∅	D6 ∅	H1	H2	H3	H4	H5	H6	H7	H8
VHEF-P-M52-M-G18	20	10	3,1	G1/8	16,5	M22x1,5	4,4	34	87,4	35,1	19,6	61,9	44,9	27,9	53,9	44,9
VHEF-P-B52-G18																

Typ	H9	H10	H11	H12	H14	H15	H16	H17	H18	H19	H20	L1	L2	L3	R1	≈∅ 1
VHEF-P-M52-M-G18	35,9	135,8	106,4	6	1	21,9	10,7	48,4	19	40,9	7,5	43,7	28	6	30	27
VHEF-P-B52-G18																

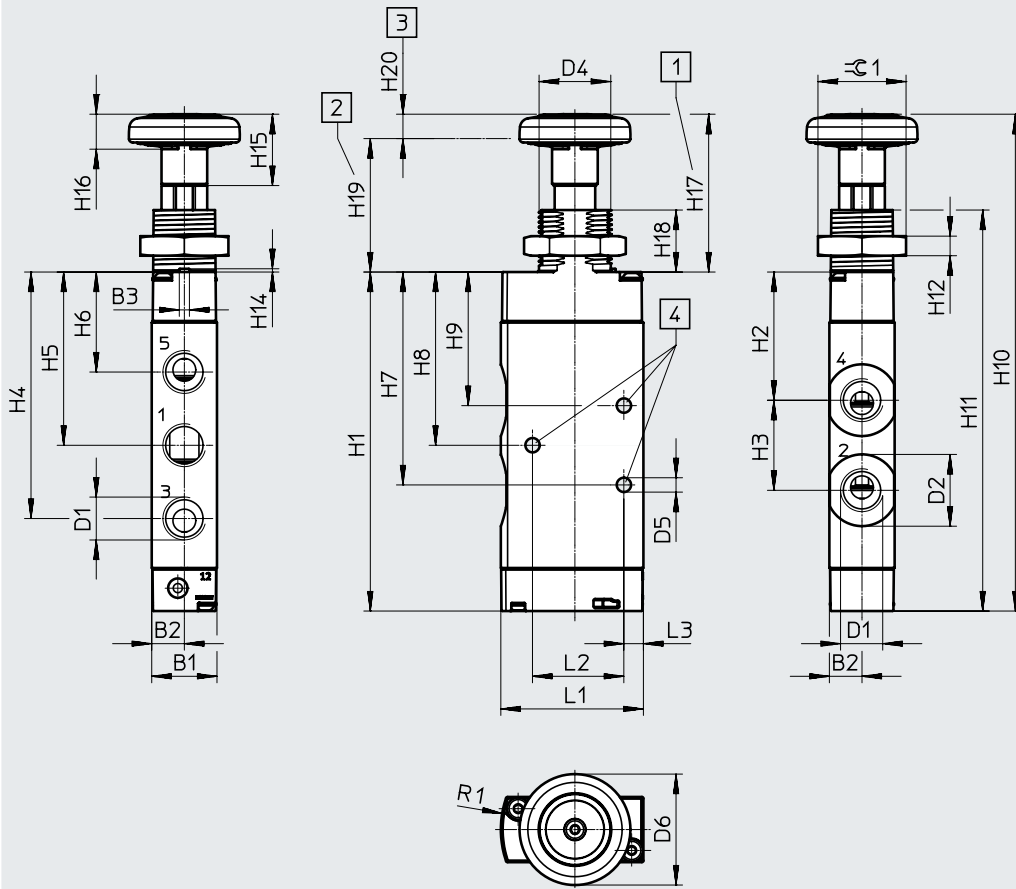


Datenblatt – Tasterventil

Abmessungen

Download CAD-Daten → [www.festo.com](http://www.festo.com)

5/2-Wegeventil, pneumatischer Anschluss G1/4



[1] Ruheposition

[2] betätigte Position

[3] Ventilhub

[4] Befestigungsbohrungen für Schrauben M4




Typ	B1	B2	B3	D1	D2 ∅	D4	D5 ∅	D6 ∅	H1	H2	H3	H4	H5	H6	H7	H8
VHEF-P-M52-M-G14	20	10	3,1	G1/4	22	M22x1,5	4,4	34	103,9	39,3	27,6	75,6	53,1	30,7	65,3	53,1
VHEF-P-B52-G14																

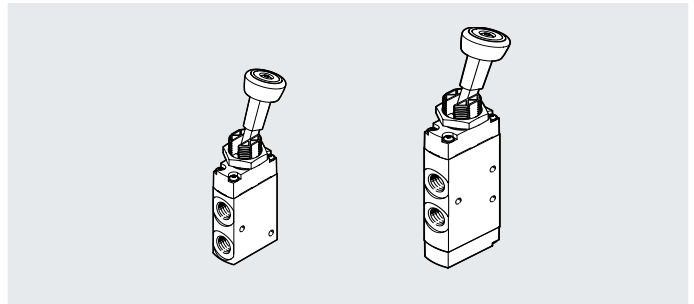
Typ	H9	H10	H11	H12	H14	H15	H16	H17	H18	H19	H20	L1	L2	L3	R1	±0.1
VHEF-P-M52-M-G14	41	152,3	122,9	6	1	21,9	10,7	48,4	19	40,9	7,5	43,7	28	6	30	27
VHEF-P-B52-G14																

## Datenblatt – Tasterventil

<b>Bestellangaben</b>						
Beschreibung	Rückstellart	Nenndurchfluss [l/min]	Gewicht [g]	Teile-Nr.	Typ	
3/2-Wegeventil	–	750	168	<b>5299707</b>	<b>VHEF-PTC-B32-G18</b>	
		870	161	<b>5299713</b>	<b>VHEF-PTC-B32-G14</b>	
	mechanische Feder	750	168	<b>5299705</b>	<b>VHEF-PTC-M32-M-G18</b>	
		870	161	<b>5299711</b>	<b>VHEF-PTC-M32-M-G14</b>	
	–	750	168	<b>5299708</b>	<b>VHEF-PTCZ-B32-G18</b>	
		870	161	<b>5299714</b>	<b>VHEF-PTCZ-B32-G14</b>	
	mechanische Feder	750	168	<b>5299706</b>	<b>VHEF-PTCZ-M32-M-G18</b>	
		870	161	<b>5299712</b>	<b>VHEF-PTCZ-M32-M-G14</b>	
	5/2-Wegeventil	–	750	182	<b>5299710</b>	<b>VHEF-P-B52-G18</b>
		mechanische Feder		182	<b>5299709</b>	<b>VHEF-P-M52-M-G18</b>
–		1200	215	<b>5299716</b>	<b>VHEF-P-B52-G14</b>	
mechanische Feder			215	<b>5299715</b>	<b>VHEF-P-M52-M-G14</b>	

## Datenblatt – Kipphebelventil

-  Durchfluss  
750 ... 1200 l/min
-  Druck  
-0,95 ... 10 bar
-  Temperaturbereich  
-10 ... +60°C

**Allgemeine Technische Daten**

Konstruktiver Aufbau	Kipphebel, oben
Baubreite [mm]	20
Anwendungshinweis	nur von Hand betätigen
Betätigungsart	manuell
Befestigungsart	mit Durchgangsbohrung oder Fronttafel mit Befestigungsmutter
Dichtprinzip	weich
Strömungsrichtung	reversibel
Ablufffunktion	drosselbar
Einbaulage	beliebig
Max. Schaltfrequenz [Hz]	0,5

**Technische Daten – 3/2-Wegeventil**

Typ	VHEF-VT-B32...18	VHEF-VT-B32...14	VHEF-VT-M32...18	VHEF-VT-M32...14
Ausführung	Tellersitzventil			
Normalnenn- durchfluss	1 → 2 [l/min]	750	870	750
	3 → 2 [l/min]	665	750	665
870	750	665	750	870
Ventifunktion	3/2-Wegeventil, bistabil		3/2-Wegeventil, offen/geschlossen, monostabil	
Überdeckung	Nullüberdeckung		Nullüberdeckung	
Rückstellart	–		mechanische Feder	
Steuerart	direkt		direkt	
Handhilfsbetätigung	rastend		–	
Betätigungsmoment bei 6 bar [Nm]	1,6	1,6	0,6	0,6
Entriegelungsmoment bei 6 bar [Nm]	0,8	0,8	–	–
Max. Kraft auf die Betätigung [N]	200	200	200	200
Max. Querkraft auf die Betätigung [N]	140	140	140	140
Pneumatischer Anschluss 1, 2, 3	G1/8	G1/4	G1/8	G1/4
Nennweite [mm]	5,6	6	5,6	6

## Datenblatt – Kipphebelventil

Technische Daten – 5/2-Wegeventil					
Typ		VHEF-V-B52-...18	VHEF-V-B52-...14	VHEF-V-M52-M-...18	VHEF-V-M52-M-...14
Ausführung		Kolbenschieber			
Normalnenn- durchfluss	1 → 2 [l/min]	750	1200	750	1200
Ventifunktion		5/2-Wegeventil, bistabil		5/2-Wegeventil, monostabil	
Überdeckung		positive Überdeckung		positive Überdeckung	
Rückstellart		–		mechanische Feder	
Steuerart		direkt		direkt	
Handhilfsbetätigung		rastend		–	
Betätigungsmoment bei 6 bar	[Nm]	1,1	1,1	0,6	0,6
Entriegelungsmoment bei 6 bar	[Nm]	0,6	0,6	–	–
Max. Kraft auf die Betätigung	[N]	200	200	200	200
Max. Querkraft auf die Betätigung	[N]	140	140	140	140
Pneumatischer Anschluss 1, 2, 3, 4, 5		G1/8	G1/4	G1/8	G1/4
Nennweite	[mm]	5,2	7	5,2	7

## Werkstoffe

Gehäuse	Aluminium-Knetlegierung, eloxiert
Deckel	PA-verstärkt
Hebel	PA-verstärkt
Dichtung	NBR
Werkstoff-Hinweis	RoHS konform

## Betriebs- und Umweltbedingungen

Betriebsmedium	Druckluft nach ISO 8573-1:2010 [7:-:-]
Hinweis zum Betriebs-/ Steuermedium	geölter Betrieb möglich (im weiteren Betrieb erforderlich)
Betriebsdruckbereich	[bar] –0,95 ... 10 [psi] –14 ... 145
Mediumtemperatur	[°C] –10 ... +60
Umgebungstemperatur	[°C] –10 ... +60
Korrosionsbeständigkeit KBK <sup>1)</sup>	1

1) Korrosionsbeständigkeitsklasse KBK 1 nach Festo Norm FN 940070

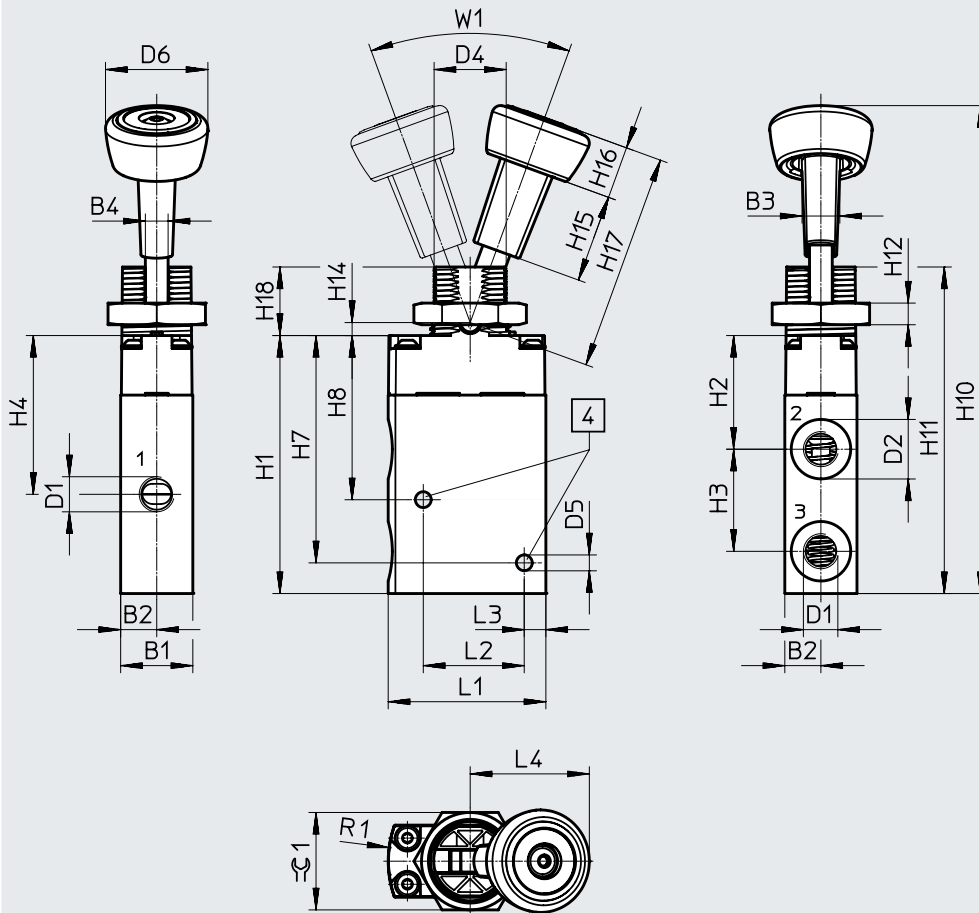
Niedrige Korrosionsbeanspruchung. Trockene Innenraumanwendung bzw. Transport und Lagerschutz. Gilt auch für Teile hinter Abdeckungen, im nicht sichtbaren Innenbereich, oder Teile die im Anwendungsfall abgedeckt sind (z. B. Antriebszapfen).

Datenblatt – Kipphebelventil

Abmessungen

3/2-Wegeventil

Download CAD-Daten → [www.festo.com](http://www.festo.com)



[4] Befestigungsbohrungen für Schrauben M4

Typ	B1	B2	B3	B4	D1	D2 ∅	D4	D5 ∅	D6 ∅	H1	H2	H3	H4	H7	H8	H10
VHEF-VT-...M32-...-G18	20	10	10,5	6,3	G1/8	16,5	M22x1,5	4,4	28,4	71,4	31,5	28,3	44	63	45,5	135,2
VHEF-VT-...M32-...-G14					G1/4	22										
VHEF-VT-...B32-...-G18					G1/8	16,5										
VHEF-VT-...B32-...-G14					G1/4	22										

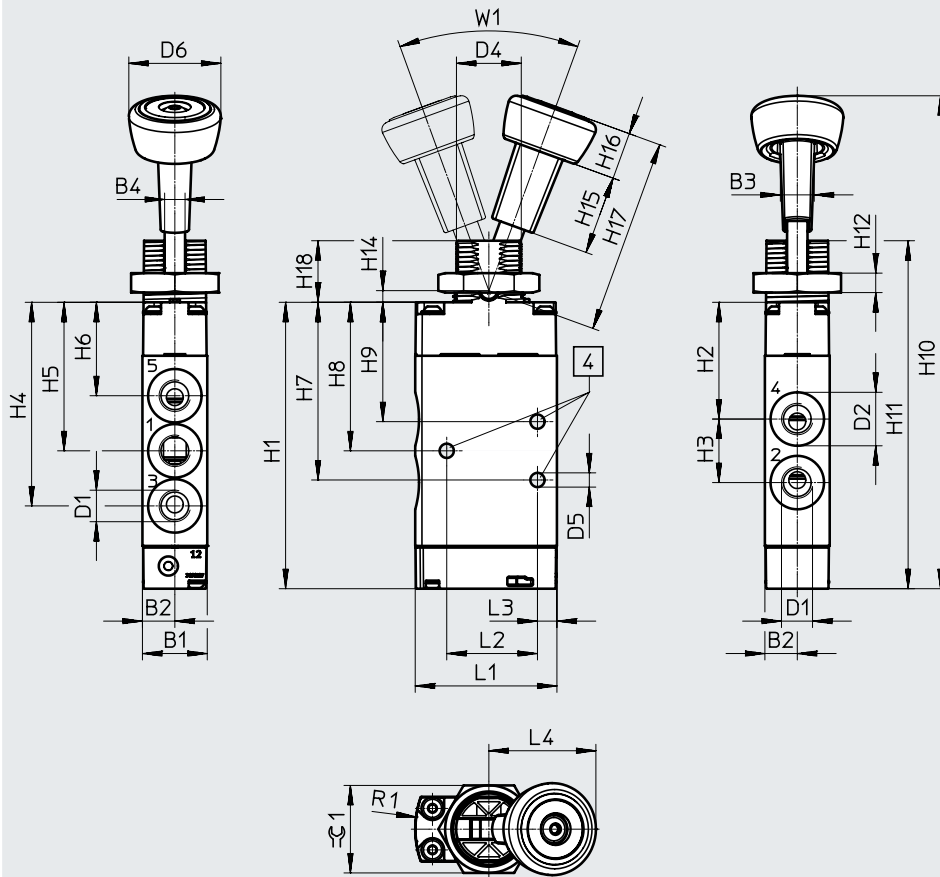
Typ	H11	H12	H14	H15	H16	H17	H18	L1	L2	L3	L4	R1	W1	≈∅ 1
VHEF-VT-...M32-...-G18	90,5	6	3,6	24,4	14,6	60	19	43,7	28	6	33	30	40°	27
VHEF-VT-...M32-...-G14														
VHEF-VT-...B32-...-G18														
VHEF-VT-...B32-...-G14														

Datenblatt – Kipphebelventil

**Abmessungen**

Download CAD-Daten → [www.festo.com](http://www.festo.com)

5/2-Wegeventil, pneumatischer Anschluss G1/8



[4] Befestigungsbohrungen für Schrauben M4

Typ	B1	B2	B3	B4	D1	D2 ∅	D4	D5 ∅	D6 ∅	H1	H2	H3	H4	H5	H6	H7
VHEF-V-M52-M-G18	20	10	10,5	6,3	G1/8	16,5	M22x1,5	4,4	28,4	88,4	36,1	19,6	62,9	45,9	28,9	54,9
VHEF-V-B52-G18																

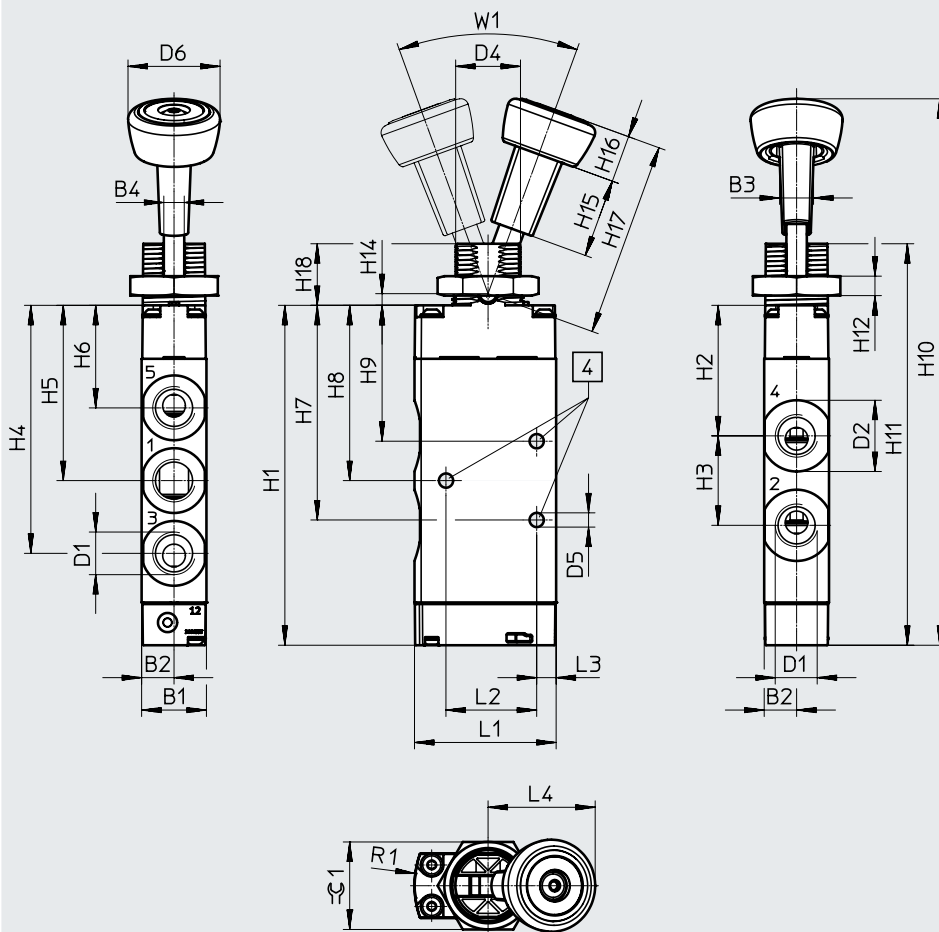
Typ	H8	H9	H10	H11	H12	H14	H15	H16	H17	H18	L1	L2	L3	L4	R1	W1	≈∠ 1
VHEF-V-M52-M-G18	45,9	36,9	152,1	107,4	6	3,6	24,4	14,6	60	19	43,7	28	6	33	30	40°	27
VHEF-V-B52-G18																	

# Datenblatt – Kipphebelventil

## Abmessungen

Download CAD-Daten → [www.festo.com](http://www.festo.com)

5/2-Wegeventil, pneumatischer Anschluss G1/4



[4] Befestigungsbohrungen für Schrauben M4

Typ	B1	B2	B3	D1	D2 ∅	D4	D5 ∅	D6 ∅	H1	H2	H3	H4	H5	H6	H7	H8
VHEF-V-M52-M-G14	20	10	10,5	G1/4	22	M22x1,5	4,4	28,4	104,9	40,3	27,6	76,6	54,1	31,7	66,3	54,1
VHEF-V-B52-G14																




Typ	H9	H10	H11	H12	H14	H15	H16	H17	H18	L1	L2	L3	L4	R1	W1	≈ 1
VHEF-V-M52-M-G14	42	168,6	123,9	6	3,6	24,4	14,6	60	19	43,7	28	6	33	30	40°	27
VHEF-V-B52-G14																

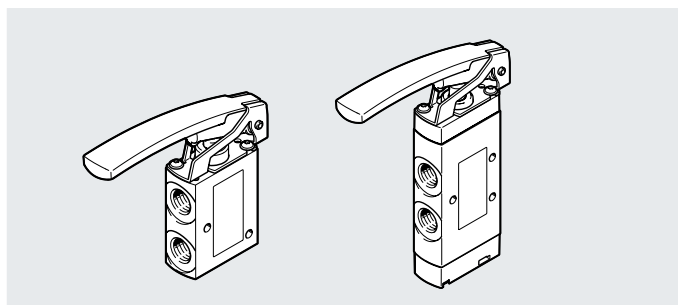
## Datenblatt – Kipphebelventil

<b>Bestellangaben</b>					
Beschreibung	Rückstellart	Nenndurchfluss [l/min]	Gewicht [g]	Teile-Nr.	Typ
3/2-Wegeventil	–	750	174	<b>5300037</b>	<b>VHEF-VT-B32-G18</b>
		870	181	<b>5300039</b>	<b>VHEF-VT-B32-G14</b>
	mechanische Feder	750	174	<b>5300036</b>	<b>VHEF-VT-M32-M-G18</b>
		870	181	<b>5300038</b>	<b>VHEF-VT-M32-M-G14</b>
5/2-Wegeventil	–	750	208	<b>5300033</b>	<b>VHEF-V-B52-G18</b>
		1200	240	<b>5300035</b>	<b>VHEF-V-B52-G14</b>
	mechanische Feder	750	208	<b>5300032</b>	<b>VHEF-V-M52-M-G18</b>
		1200	240	<b>5300034</b>	<b>VHEF-V-M52-M-G14</b>



## Datenblatt – Tasthebelventil

-  - Durchfluss  
750 ... 1200 l/min
-  - Druck  
-0,95 ... 10 bar
-  - Temperaturbereich  
-10 ... +60°C

**Allgemeine Technische Daten**

Konstruktiver Aufbau	Tasthebel
Baubreite [mm]	20
Steuerart	direkt betätigt
Anwendungshinweis	nur von Hand betätigen
Betätigungsart	manuell
Befestigungsart	mit Durchgangsbohrung
Dichtprinzip	weich
Strömungsrichtung	reversibel
Ablufffunktion	drosselbar
Einbaulage	beliebig
Max. Schaltfrequenz [Hz]	0,5

**Technische Daten – 3/2-Wegeventil**

Typ	VHEF-LT-M32-M...18	VHEF-LT-M32-M...14
Ausführung	Tellersitzventil	
Normalnennendurchfluss [l/min] 1 → 2	750	870
Ventifunktion	3/2-Wegeventil, offen/geschlossen monostabil	
Überdeckung	Nullüberdeckung	
Rückstellart	mechanische Feder	
Betätigungskraft bei 6 bar		
• Ruhestellung geschlossen [N]	14	14
• Ruhestellung offen [N]	24	24
Pneumatischer Anschluss 1, 2, 3	G1/8	G1/4
Nennweite [mm]	5,6	6

## Datenblatt – Tasthebelventil

Technische Daten – 5/2-Wegeventil				
Typ	VHEF-L-M52-M...18	VHEF-L-M52-M...14	VHEF-L-M52-E...18	VHEF-L-M52-E...14
Ausführung	Kolbenschieber		Kolbenschieber	
Normalnenndurchfluss [l/min] 1 → 2	750	1200	750	1200
Ventifunktion	5/2-Wegeventil, monostabil		5/2-Wegeventil, monostabil	
Überdeckung	positive Überdeckung		positive Überdeckung	
Rückstellart	mechanische Feder		pneumatische Feder	
Betätigungskraft bei 6 bar [N]	10	12	8	14
Pneumatischer Anschluss 1, 2, 3, 4, 5	G1/8	G1/4	G1/8	G1/4
Nennweite [mm]	5,2	7	5,2	7

Werkstoffe	
Gehäuse	Aluminium-Knetlegierung, eloxiert
Hebel	PA-verstärkt
Deckel	PA-verstärkt (VHEF...-M52)
Dichtung	NBR
Werkstoff-Hinweis	RoHS konform

Betriebs- und Umweltbedingungen	
Betriebsmedium	Druckluft nach ISO 8573-1:2010 [7:-:- ]
Hinweis zum Betriebs-/ Steuermedium	geölter Betrieb möglich (im weiteren Betrieb erforderlich)
Betriebsdruckbereich [bar]	-0,95 ... 10
[psi]	-14 ... 145
Mediumstemperatur [°C]	-10 ... +60
Umgebungstemperatur [°C]	-10 ... +60
Korrosionsbeständigkeit KBK <sup>1)</sup>	1

1) Korrosionsbeständigkeitsklasse KBK 1 nach Festo Norm FN 940070

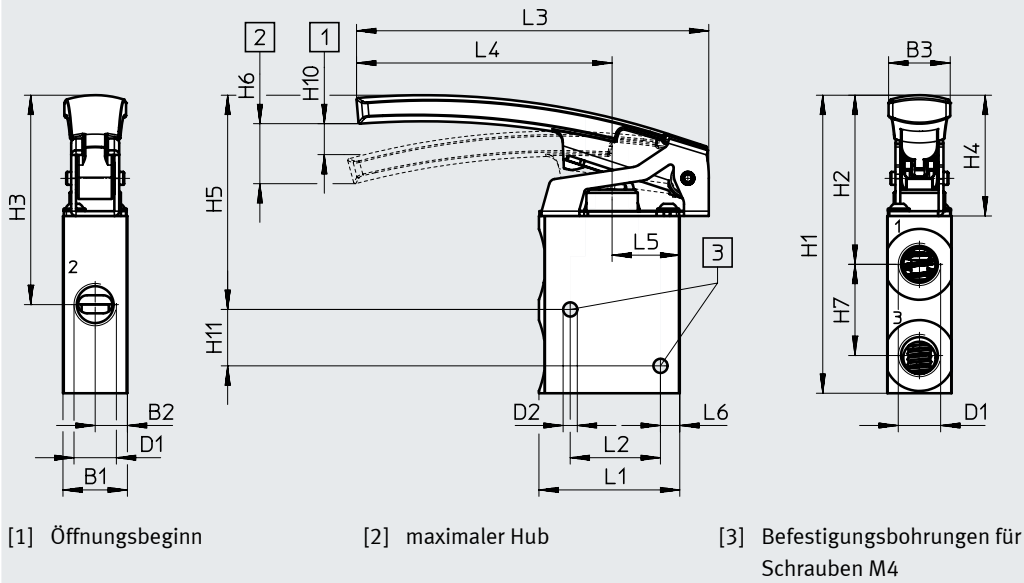
Niedrige Korrosionsbeanspruchung. Trockene Innenraumanwendung bzw. Transport und Lagerschutz. Gilt auch für Teile hinter Abdeckungen, im nicht sichtbaren Innenbereich, oder Teile die im Anwendungsfall abgedeckt sind (z. B. Antriebszapfen).

# Datenblatt – Tasthebelventil

## Abmessungen

3/2-Wegeventil

Download CAD-Daten → [www.festo.com](http://www.festo.com)



Typ	B1	B2	B3	D1	D2 ∅	L1	L2	L3	L4	L5
VHEF-LT-M32-M-G14	20	10	19,1	G1/4	4,4	43,7	28	109,3	79,3	21
VHEF-LT-M32-M-G18				G1/8						

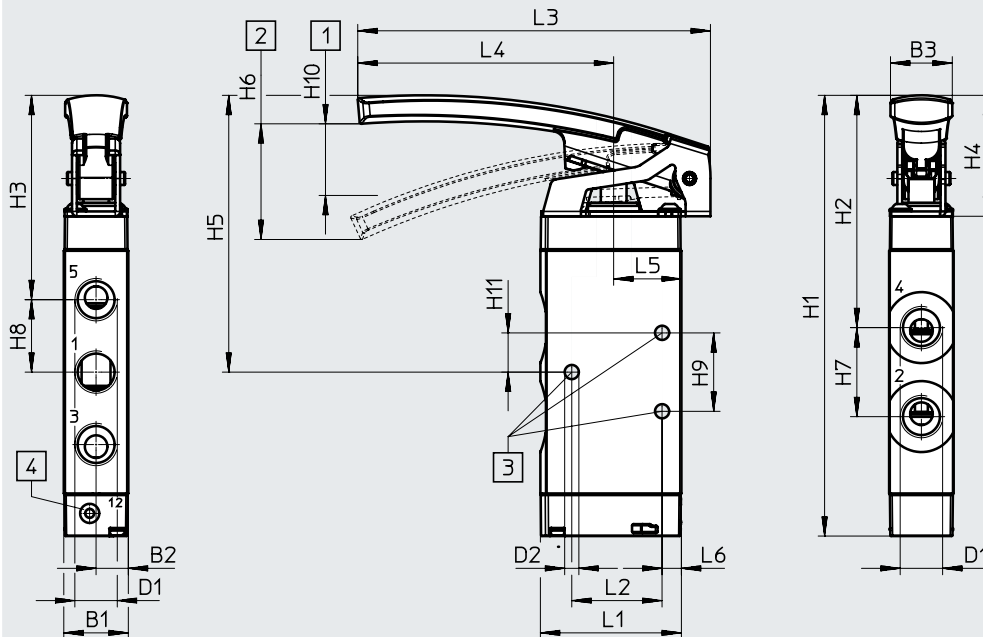
Typ	L6	H1	H2	H3	H4	H5	H6	H7	H10	H11
VHEF-LT-M32-M-G14	6	92,5	52,5	65	37,5	66,5	18,6	28,3	6,3	17,5
VHEF-LT-M32-M-G18										

Datenblatt – Tasthebelventil

**Abmessungen**

5/2-Wegeventil

Download CAD-Daten → [www.festo.com](http://www.festo.com)



[1] Öffnungsbeginn

[2] maximaler Hub

[3] Befestigungsbohrungen für Schrauben M4

[4] Anschluss 12: Luftfeder, M5 (bei VHEF-L-M52-E-...)




Typ	B1	B2	B3	D1	D2 ∅	L1	L2	L3	L4	L5	L6
VHEF-L-M52-M-G18	20	10	19,1	G1/8	4,4	43,7	28	109,3	79,3	21	6
VHEF-L-M52-E-G18				G1/8							
VHEF-L-M52-M-G14				G1/4							
VHEF-L-M52-E-G14				G1/4							

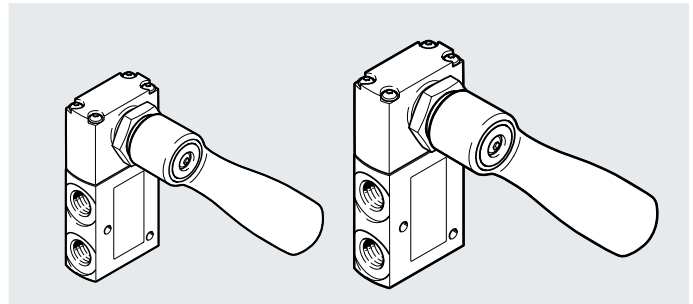
Typ	H1	H2	H3	H4	H5	H6	H7	H8	H9	H10	H11
VHEF-L-M52-M-G18	120	67,7	60,5	37,5	77,5	35,8	19,6	17	18	13,2	9
VHEF-L-M52-E-G18					85,8		27,6	22,5	24,3	22,2	12,2
VHEF-L-M52-M-G14	136,6	72	63,3	37,5	85,8	35,8	27,6	22,5	24,3	22,2	12,2
VHEF-L-M52-E-G14					85,8		27,6	22,5	24,3	22,2	12,2

## Datenblatt – Tasthebelventil

<b>Bestellangaben</b>					
Beschreibung	Rückstellart	Nenndurchfluss [l/min]	Gewicht [g]	Teile-Nr.	Typ
3/2-Wegeventil	mechanische Feder	750	156	<b>4500009</b>	<b>VHEF-LT-M32-M-G18</b>
		870	150	<b>4500008</b>	<b>VHEF-LT-M32-M-G14</b>
5/2-Wegeventil	mechanische Feder	750	185	<b>4500001</b>	<b>VHEF-L-M52-M-G18</b>
	pneumatische Feder		184	<b>4500005</b>	<b>VHEF-L-M52-E-G18</b>
	mechanische Feder	1200	218	<b>4500000</b>	<b>VHEF-L-M52-M-G14</b>
	pneumatische Feder		217	<b>4500004</b>	<b>VHEF-L-M52-E-G14</b>

Datenblatt – Handhebelventil, seitlich

-  Durchfluss  
530 ... 1200 l/min
-  Druck  
-0,95 ... 10 bar
-  Temperaturbereich  
-10 ... +60°C



**Allgemeine Technische Daten**

Konstruktiver Aufbau	Handhebel, seitlich
Baubreite [mm]	20
Steuerart	direkt betätigt
Anwendungshinweis	nur von Hand betätigen Der Handhebel kann auf der Achse um je 90° gedreht montiert werden.
Betätigungsart	manuell
Befestigungsart	mit Durchgangsbohrung oder Fronttafel mit Befestigungsmutter
Dichtprinzip	weich
Strömungsrichtung	reversibel
Ablufffunktion	drosselbar
Einbaulage	beliebig
Max. Kraft auf die Betätigung des Handhebels <sup>1)</sup> [N]	200
Max. Querkraft auf die Betätigung des Handhebels <sup>1)</sup> [N]	200
Max. Schaltfrequenz [Hz]	0,5

1) Ermittelt im Abstand von 80 mm von Mitte Verschraubung des Handhebels

**Technische Daten – 3/2-Wegeventil**

Typ	VHEF-HST-B32...18	VHEF-HST-B32...14	VHEF-HST-M32...18	VHEF-HST-M32...14
Ausführung	Tellersitzventil			
Normalnenn- durchfluss	1 → 2 [l/min]	750	870	750
	3 → 2 [l/min]	665	750	665
Ventifunktion	3/2-Wegeventil, bistabil		3/2-Wegeventil, offen/geschlossen, monostabil	
Überdeckung	Nullüberdeckung		Nullüberdeckung	
Rückstellart	–		mechanische Feder	
Handhilfsbetätigung	rastend		–	
Betätigungsmoment bei 6 bar [Nm]	0,7		0,6	
Pneumatischer Anschluss 1, 2, 3	G1/8	G1/4	G1/8	G1/4
Nennweite [mm]	5,6	6	5,6	6

## Datenblatt – Handhebelventil, seitlich

Technische Daten – 5/2-Wegeventil					
Typ	VHEF-HS-M52-M-...18	VHEF-HS-M52-M-...14	VHEF-HS-B52-...18	VHEF-HS-B52-...14	
Ausführung	Kolbenschieber				
Normalnenn- durchfluss	1 → 2 [l/min]	750	1200	750	1200
Ventifunktion	5/2-Wegeventil, monostabil		5/2-Wegeventil, bistabil		
Überdeckung	positive Überdeckung		positive Überdeckung		
Rückstellart	mechanische Feder		–		
Handhilfsbetätigung	–		rastend		
Betätigungsmoment bei 6 bar	[Nm] 0,6		–		
Pneumatischer Anschluss 1, 2, 3, 4, 5	G1/8	G1/4	G1/8	G1/4	
Nennweite	[mm] 5,2	7	5,2	7	

Technische Daten – 5/3-Wegeventil									
Typ VHEF-HS-	B53C-...18	B53C-...14	B53E-...18	B53E-...14	P53C-...18	P53C-...14	P53E-...18	P53E-...14	
Ausführung	Kolbenschieber								
Normalnenn- durchfluss	1 → 2 [l/min]	750	1200	530	900	700	1200	530	900
	4 → 5 [l/min]	–	–	400	470	–	–	400	470
	2 → 3 [l/min]	–	–	400	470	–	–	400	470
Ventifunktion	5/3-Wegeventil, geschlossen			5/3-Wegeventil, entlüftet		5/3-Wegeventil, geschlossen		5/3-Wegeventil, entlüftet	
Überdeckung	positive Überdeckung			positive Überdeckung		positive Überdeckung		positive Überdeckung	
Rückstellart	–			–		mechanische Feder		mechanische Feder	
Handhilfsbetätigung	rastend			rastend		–		–	
Betätigungsmoment bei 6 bar	[Nm] 0,7								
Pneumatischer Anschluss 1, 2, 3, 4, 5	G1/8	G1/4	G1/8	G1/4	G1/8	G1/4	G1/8	G1/4	
Nennweite	[mm] 5,2	7	5,2	7	5,2	7	5,2	7	

Werkstoffe	
Gehäuse	Aluminium-Knetlegierung, eloxiert
Hebel	PA-verstärkt
Deckel	PA-verstärkt
Dichtung	NBR
Werkstoff-Hinweis	RoHS konform

Betriebs- und Umweltbedingungen	
Betriebsmedium	Druckluft nach ISO 8573-1:2010 [7:-:-]
Hinweis zum Betriebs-/ Steuermedium	geölter Betrieb möglich (im weiteren Betrieb erforderlich)
Betriebsdruckbereich	[bar] –0,95 ... 10
	[psi] –14 ... 145
Mediumstemperatur	[°C] –10 ... +60
Umgebungstemperatur	[°C] –10 ... +60
Korrosionsbeständigkeit KBK <sup>1)</sup>	1

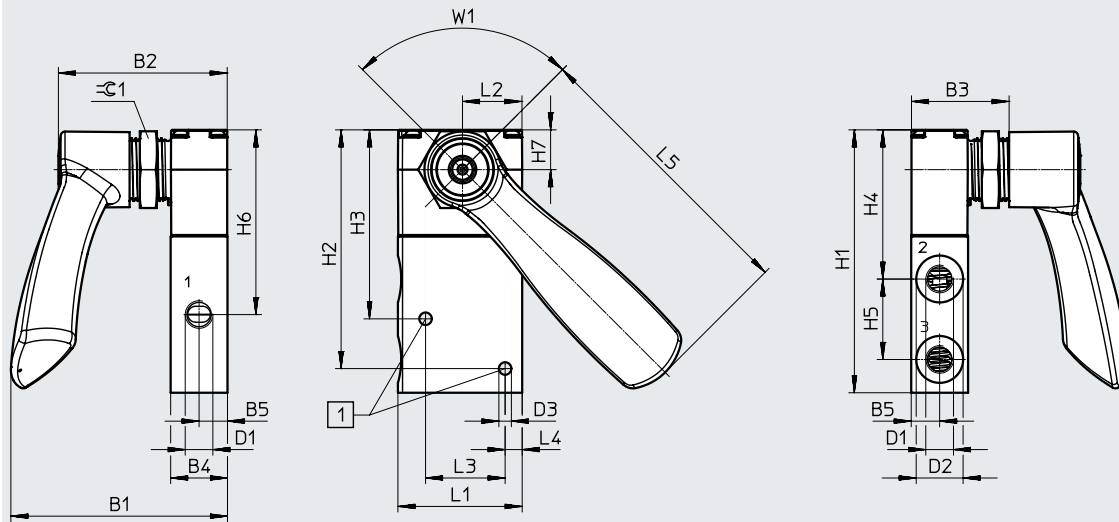
- 1) Korrosionsbeständigkeitsklasse KBK 1 nach Festo Norm FN 940070  
Niedrige Korrosionsbeanspruchung. Trockene Innenraumanwendung bzw. Transport und Lagerschutz. Gilt auch für Teile hinter Abdeckungen, im nicht sichtbaren Innenbereich, oder Teile die im Anwendungsfall abgedeckt sind (z. B. Antriebszapfen).

Datenblatt – Handhebelventil, seitlich

**Abmessungen**

Download CAD-Daten → [www.festo.com](http://www.festo.com)

3/2-Wegeventil



[1] Befestigungsbohrungen für Schrauben M4

Typ	B1	B2	B3	B4	B5	D1	D2 ∅	D3 ∅	H1	H2	H3
VHEF-HST...32...-G18	76,2	59,5	34,5	20	10	G1/8	16,5	4,4	92,5	84	66,5
VHEF-HST...32...-G14						G1/4	22				

Typ	H4	H5	H6	H7	L1	L2	L3	L4	L5	W1	≈C 1
VHEF-HST...32...-G18	52,5	28,3	65	14	43,7	20,9	28	6	100,8	90°	SW27
VHEF-HST...32...-G14											

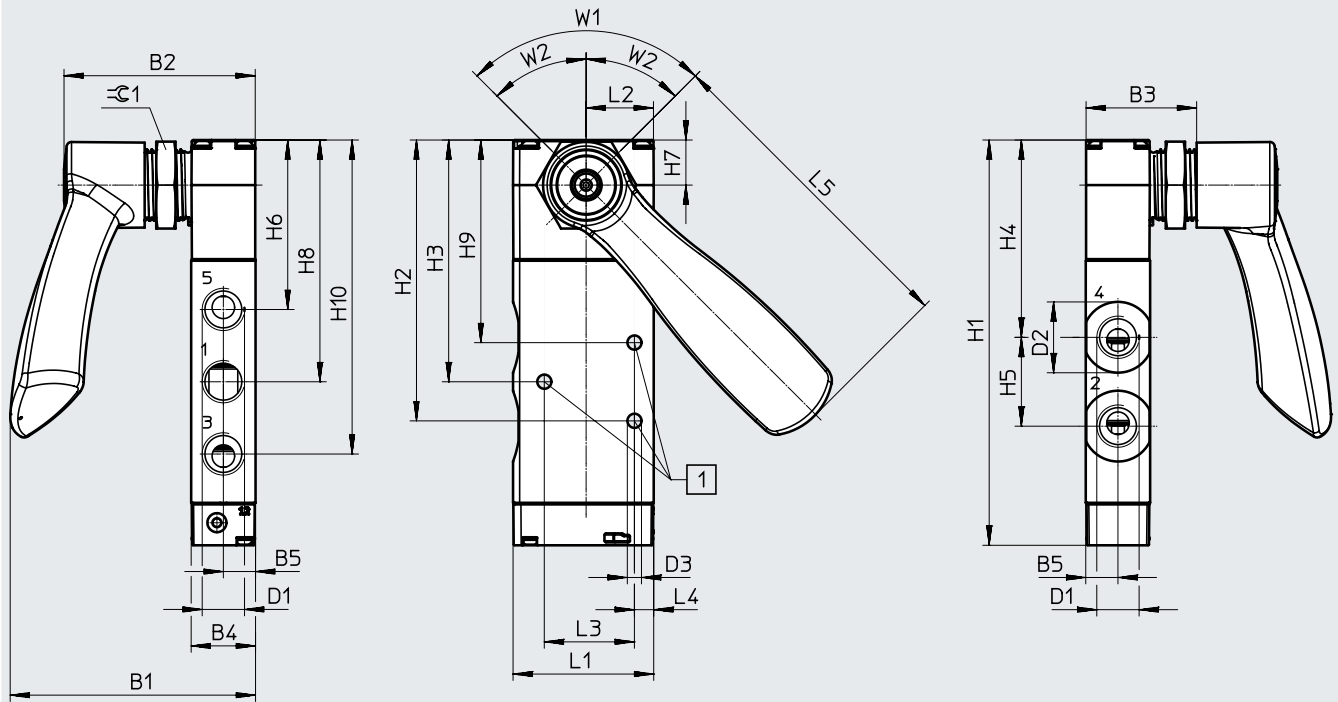


Datenblatt – Handhebelventil, seitlich

**Abmessungen**

5/2- und 5/3-Wegeventil

Download CAD-Daten → [www.festo.com](http://www.festo.com)



[1] Befestigungsbohrungen für Schrauben M4

W1 Winkelgrad 90° für 5/2-Wegeventile (2 Schaltstellungen)

W2 Winkelgrad 2x45° für 5/3-Wegeventile (3 Schaltstellungen)




Typ	B1	B2	B3	B4	B5	D1	D2 ∅	D3 ∅	H1	H2	H3	H4
VHEF-HS...52...-G18	76,2	59,5	34,5	20	10	G1/8	16,5	4,4	109,4	75,9	66,9	57,1
VHEF-HS...53...-G18						G1/8						
VHEF-HS...52...-G14						G1/4	22	125,9	87,3	75,1	61,3	
VHEF-HS...53...-G14						G1/4						

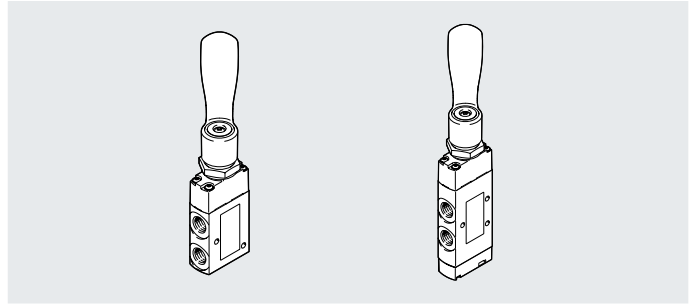
Typ	H5	H6	H7	H8	H9	H10	L1	L2	L3	L4	W1	W2	⊕ 1
VHEF-HS...52...-G18	19,6	49,9	14	66,9	57,9	83,9	43,7	20,9	28	6	90°	–	SW27
VHEF-HS...53...-G18				75,1	63						–	45°	
VHEF-HS...52...-G14	26,7	52,7	14	75,1	63	97,6	43,7	20,9	28	6	90°	–	
VHEF-HS...53...-G14				75,1	63						97,6	43,7	

Datenblatt – Handhebelventil, seitlich

<b>Bestellangaben</b>					
Beschreibung	Rückstellart	Nenndurchfluss [l/min]	Gewicht [g]	Teile-Nr.	Typ
3/2-Wegeventil	–	750	236	<b>4165861</b>	<b>VHEF-HST-B32-G18</b>
		870	230	<b>4165862</b>	<b>VHEF-HST-B32-G14</b>
	mechanische Feder	750	236	<b>4165853</b>	<b>VHEF-HST-M32-M-G18</b>
		870	230	<b>4165854</b>	<b>VHEF-HST-M32-M-G14</b>
5/2-Wegeventil	mechanische Feder	750	265	<b>4165855</b>	<b>VHEF-HS-M52-M-G18</b>
		1200	298	<b>4165856</b>	<b>VHEF-HS-M52-M-G14</b>
	–	750	265	<b>4165863</b>	<b>VHEF-HS-B52-G18</b>
		1200	298	<b>4165864</b>	<b>VHEF-HS-B52-G14</b>
5/3-Wegeventil	–	700	265	<b>4165865</b>	<b>VHEF-HS-B53C-G18</b>
		1200	298	<b>4165866</b>	<b>VHEF-HS-B53C-G14</b>
		530	265	<b>4165867</b>	<b>VHEF-HS-B53E-G18</b>
		900	298	<b>4165868</b>	<b>VHEF-HS-B53E-G14</b>
	mechanische Feder	700	265	<b>4165857</b>	<b>VHEF-HS-P53C-M-G18</b>
		1200	298	<b>4165858</b>	<b>VHEF-HS-P53C-M-G14</b>
		530	265	<b>4165859</b>	<b>VHEF-HS-P53E-M-G18</b>
		900	298	<b>4165860</b>	<b>VHEF-HS-P53E-M-G14</b>

## Datenblatt – Handhebelventil

-  - Durchfluss  
530 ... 1200 l/min
-  - Druck  
-0,95 ... 10 bar
-  - Temperaturbereich  
-10 ... +60°C

**Allgemeine Technische Daten**

Konstruktiver Aufbau	Handhebel
Baubreite [mm]	20
Steuerart	direkt betätigt
Anwendungshinweis	nur von Hand betätigen Der Handhebel kann auf der Achse um je 90° gedreht montiert werden.
Betätigungsart	manuell
Befestigungsart	mit Durchgangsbohrung oder Fronttafel mit Befestigungsmutter
Dichtprinzip	weich
Strömungsrichtung	reversibel
Ablufffunktion	drosselbar
Einbaulage	beliebig
Max. Kraft auf die Betätigung des Handhebels <sup>1)</sup> [N]	200
Max. Querkraft auf die Betätigung des Handhebels <sup>1)</sup> [N]	200
Max. Schaltfrequenz [Hz]	0,5

1) Ermittelt im Abstand von 80 mm von Mitte Verschraubung des Handhebels

**Technische Daten – 3/2-Wegeventil**

Typ	VHEF-HT-B32...18	VHEF-HT-B32...14	VHEF-HT-M32...18	VHEF-HT-M32...14
Ausführung	Tellersitzventil			
Normalnenn- durchfluss	1 → 2 [l/min]	750	870	750
	3 → 2 [l/min]	665	750	665
Ventifunktion	3/2-Wegeventil, bistabil		3/2-Wegeventil, offen/geschlossen, monostabil	
Überdeckung	Nullüberdeckung		Nullüberdeckung	
Rückstellart	–		mechanische Feder	
Handhilfsbetätigung	rastend		–	
Betätigungsmoment bei 6 bar [Nm]	0,7		0,6	
Entriegelungsmoment bei 6 bar [Nm]	0,4	0,4	–	–
Pneumatischer Anschluss 1, 2, 3	G1/8	G1/4	G1/8	G1/4
Nennweite [mm]	5,6	6	5,6	6

Datenblatt – Handhebelventil

Technische Daten – 5/2-Wegeventil				VHEF-H-M52-M-...18	VHEF-H-M52-M-...14	VHEF-H-B52-...18	VHEF-H-B52-...14
Typ							
Ausführung				Kolbenschieber			
Normalnenn- durchfluss	1 → 2	[l/min]	750	1200	750	1200	
Ventifunktion				5/2-Wegeventil, monostabil		5/2-Wegeventil, bistabil	
Überdeckung				positive Überdeckung		positive Überdeckung	
Rückstellart				mechanische Feder		–	
Handhilfsbetätigung				–		rastend	
Betätigungsmoment bei 6 bar				0,6		0,6	
Entriegelungsmoment bei 6 bar				–		0,5	
Pneumatischer Anschluss 1, 2, 3, 4, 5				G1/8		G1/4	
Nennweite [mm]				5,2		7	

Technische Daten – 5/3-Wegeventil										
Typ VHEF-HS-			B53C-...18	B53C-...14	B53E-...18	B53E-...14	P53C-...18	P53C-...14	P53E-...18	P53E-...14
Ausführung			Kolbenschieber							
Normalnenn- durchfluss	1 → 2	[l/min]	700	1200	530	900	700	1200	530	900
	4 → 5	[l/min]	–	–	400	470	–	–	400	470
	2 → 3	[l/min]	–	–	400	470	–	–	400	470
Ventifunktion			5/3-Wegeventil, geschlossen		5/3-Wegeventil, entlüftet		5/3-Wegeventil, geschlossen		5/3-Wegeventil, entlüftet	
Überdeckung			positive Überdeckung		positive Überdeckung		positive Überdeckung		positive Überdeckung	
Rückstellart			–		–		mechanische Feder		mechanische Feder	
Handhilfsbetätigung			rastend		rastend		–		–	
Betätigungsmoment bei 6 bar			0,7				0,7			
Entriegelungsmoment bei 6 bar			0,6	0,6	0,6	0,6	–	–	–	–
Pneumatischer Anschluss 1, 2, 3, 4, 5			G1/8	G1/4	G1/8	G1/4	G1/8	G1/4	G1/8	G1/4
Nennweite [mm]			5,2	7	5,2	7	5,2	7	5,2	7

## Datenblatt – Handhebelventil

Werkstoffe	
Gehäuse	Aluminium-Knetlegierung, eloxiert
Hebel	PA-verstärkt
Deckel	PA-verstärkt
Dichtung	NBR
Werkstoff-Hinweis	RoHS konform

Betriebs- und Umweltbedingungen		
Betriebsmedium	Druckluft nach ISO 8573-1:2010 [7:-:- ]	
Hinweis zum Betriebs-/ Steuermedium	geölter Betrieb möglich (im weiteren Betrieb erforderlich)	
Betriebsdruckbereich	[bar]	-0,95 ... 10
	[psi]	-14 ... 145
Mediumstemperatur	[°C]	-10 ... +60
Umgebungstemperatur	[°C]	-10 ... +60
Korrosionsbeständigkeit KBK <sup>1)</sup>		1

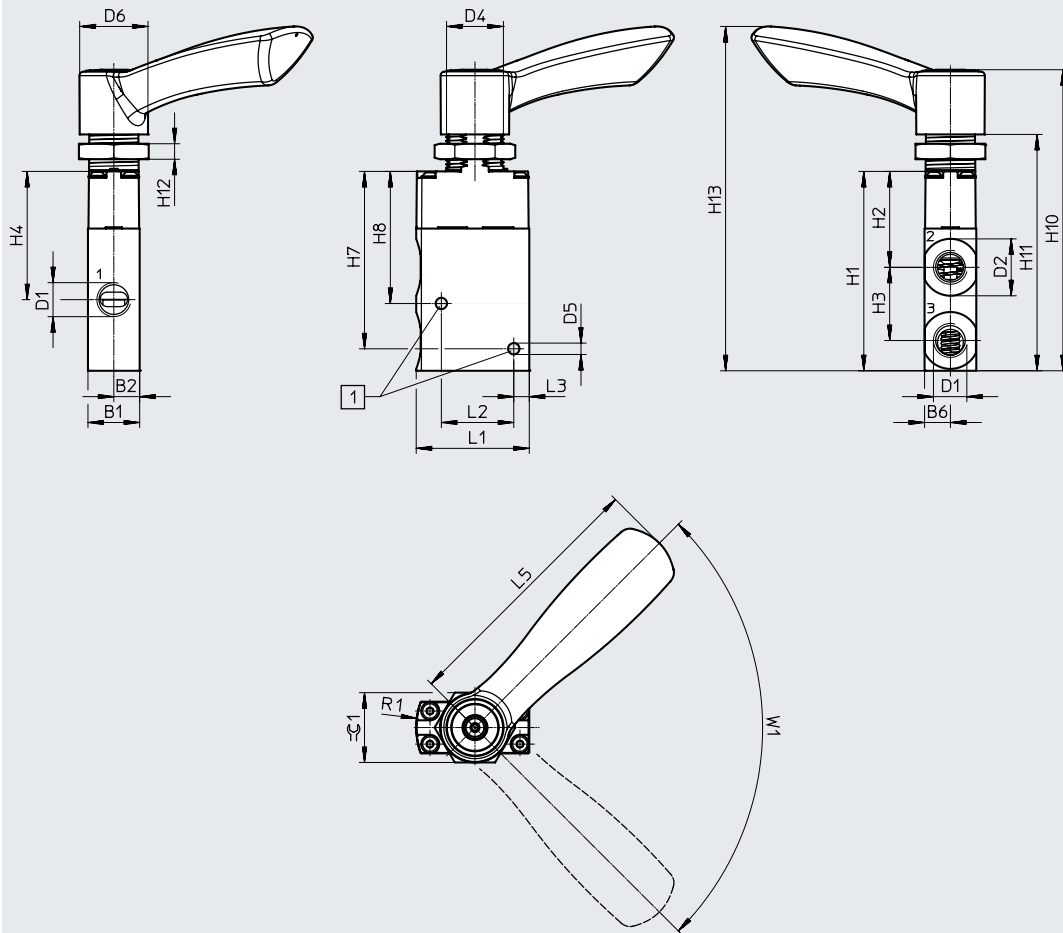
- 1) Korrosionsbeständigkeitsklasse KBK 1 nach Festo Norm FN 940070  
Niedrige Korrosionsbeanspruchung. Trockene Innenraumanwendung bzw. Transport und Lagerschutz. Gilt auch für Teile hinter Abdeckungen, im nicht sichtbaren Innenbereich, oder Teile die im Anwendungsfall abgedeckt sind (z. B. Antriebszapfen).

Datenblatt – Handhebelventil

Abmessungen

Download CAD-Daten → [www.festo.com](http://www.festo.com)

3/2-Wegeventil



[1] Befestigungsbohrungen für Schrauben M4

Typ	B1	B2	B6	D1	D2 ∅	D4	D5 ∅	D6 ∅	H1	H2	H3	H4	H7
VHEF-HT...32...-G18	20	10	10	G1/8	16,5	M22x1,5	4,4	26,4	77,1	37,1	28,3	49,6	68,6
VHEF-HT...32...-G14				G1/4	22								

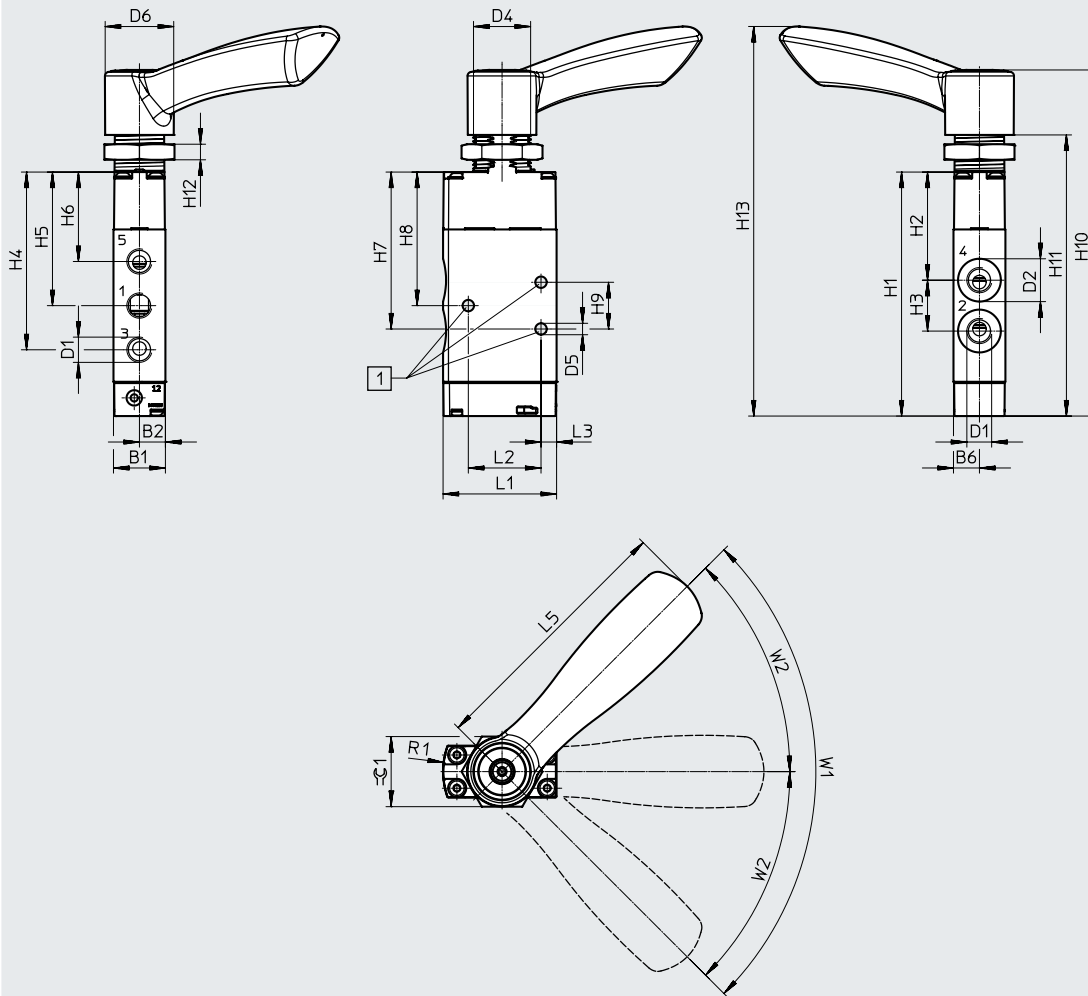
Typ	H8	H10	H11	H12	H13	L1	L2	L3	L5	R1	W1	±0.1
VHEF-HT...32...-G18	51,1	116,4	91,4	6	133,1	43,7	28	6	100,9	30	90°	SW27
VHEF-HT...32...-G14												

Datenblatt – Handhebelventil

Abmessungen

Download CAD-Daten → [www.festo.com](http://www.festo.com)

5/2- und 5/3-Wegeventil



[1] Befestigungsbohrungen für Schrauben M4

W1 Winkelgrad 90° für 5/2-Wegeventile (2 Schaltstellungen)

W2 Winkelgrad 2x45° für 5/3-Wegeventile (3 Schaltstellungen)

Typ	B1	B2	B6	D1	D2 ∅	D4	D5 ∅	D6 ∅	H1	H2	H3	H4	H5	H6
VHEF-H...52...-G18	20	10	10	G1/8	16,5	M22x1,5	4,4	26,4	94	41,7	19,6	68,5	51,5	34,5
VHEF-H...53...-G18				G1/8										
VHEF-H...52...-G14				G1/4	22				110,5	45,9	27,6	82,2	59,7	37,3
VHEF-H...53...-G14				G1/4										




Typ	H7	H8	H9	H10	H11	H12	H13	L1	L2	L3	L5	R1	W1	W2	≈ε 1
VHEF-HS...52...-G18	60,5	51,5	18	133,3	108,3	6	150	43,7	28	6	100,9	30	90°	–	SW27
VHEF-HS...53...-G18													–	45°	
VHEF-HS...52...-G14	71,9	59,7	24,3	149,8	124,8	6	166,5						90°	–	
VHEF-HS...53...-G14													–	45°	

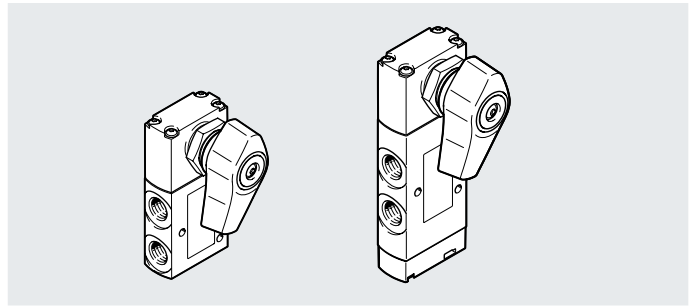
## Datenblatt – Handhebelventil

<b>Bestellangaben</b>					
Beschreibung	Rückstellart	Nenndurchfluss [l/min]	Gewicht [g]	Teile-Nr.	Typ
3/2-Wegeventil	–	750	236	<b>8080940</b>	<b>VHEF-HT-B32-G18</b>
		870	230	<b>8080939</b>	<b>VHEF-HT-B32-G14</b>
	mechanische Feder	750	236	<b>8080936</b>	<b>VHEF-HT-M32-M-G18</b>
		870	230	<b>8081000</b>	<b>VHEF-HT-M32-M-G14</b>
5/2-Wegeventil	–	750	265	<b>8080932</b>	<b>VHEF-H-B52-G18</b>
		1200	298	<b>8080931</b>	<b>VHEF-H-B52-G14</b>
	mechanische Feder	750	265	<b>8081001</b>	<b>VHEF-H-M52-M-G18</b>
		1200	298	<b>8081006</b>	<b>VHEF-H-M52-M-G14</b>
5/3-Wegeventil	–	700	265	<b>8080945</b>	<b>VHEF-H-B53C-G18</b>
		1200	298	<b>8080943</b>	<b>VHEF-H-B53C-G14</b>
		530	265	<b>8080948</b>	<b>VHEF-H-B53E-G18</b>
		900	298	<b>8080947</b>	<b>VHEF-H-B53E-G14</b>
	mechanische Feder	700	265	<b>8080952</b>	<b>VHEF-H-P53C-M-G18</b>
		1200	298	<b>8080951</b>	<b>VHEF-H-P53C-M-G14</b>
		530	265	<b>8080956</b>	<b>VHEF-H-P53E-M-G18</b>
		900	298	<b>8080955</b>	<b>VHEF-H-P53E-M-G14</b>



## Datenblatt – Wahlschalterventil, seitlich

-  Durchfluss  
530 ... 1200 l/min
-  Druck  
-0,95 ... 10 bar
-  Temperaturbereich  
-10 ... +60°C

**Allgemeine Technische Daten**

Konstruktiver Aufbau	Wahlschalter, seitlich
Baubreite [mm]	20
Steuerart	direkt betätigt
Anwendungshinweis	nur von Hand betätigen Der Handhebel kann auf der Achse um je 90° gedreht montiert werden.
Betätigungsart	manuell
Befestigungsart	mit Durchgangsbohrung oder Fronttafel mit Befestigungsmutter
Dichtprinzip	weich
Strömungsrichtung	reversibel
Ablufffunktion	drosselbar
Einbaulage	beliebig
Max. Kraft auf die Betätigung des Handhebels <sup>1)</sup> [N]	200
Max. Querkraft auf die Betätigung des Handhebels <sup>1)</sup> [N]	200
Max. Schaltfrequenz [Hz]	0,5

1) Ermittelt im Abstand von 30 mm von Mitte Verschraubung des Wahlschalters

**Technische Daten – 3/2-Wegeventil**

Typ	VHEF-EST-B32...18	VHEF-EST-B32...14	VHEF-EST-M32...18	VHEF-EST-M32...14	
Ausführung	Tellersitzventil				
Normalnenn- durchfluss	1 → 2 [l/min]	750	870	750	870
	3 → 2 [l/min]	665	750	665	750
Ventifunktion	3/2-Wegeventil, bistabil		3/2-Wegeventil, offen/geschlossen, monostabil		
Überdeckung	Nullüberdeckung		Nullüberdeckung		
Rückstellart	–		mechanische Feder		
Handhilfsbetätigung	rastend		–		
Betätigungsmoment bei 6 bar [Nm]	0,4		0,4		
Pneumatischer Anschluss 1, 2, 3	G1/8	G1/4	G1/8	G1/4	
Nennweite [mm]	5,6	6	5,6	6	

## Datenblatt – Wahlschalterventil, seitlich

Technische Daten – 5/2-Wegeventil					
Typ	VHEF-ES-M52-M-...18	VHEF-ES-M52-M-...14	VHEF-ES-B52-...18	VHEF-ES-B52-...14	
Ausführung	Kolbenschieber				
Normalnenn- durchfluss	1 → 2 [l/min]	750	1200	750	1200
Ventifunktion	5/2-Wegeventil, monostabil		5/2-Wegeventil, bistabil		
Überdeckung	positive Überdeckung		positive Überdeckung		
Rückstellart	mechanische Feder		–		
Handhilfsbetätigung	–		rastend		
Betätigungsmoment bei 6 bar	[Nm] 0,3		0,2		
Pneumatischer Anschluss 1, 2, 3, 4, 5	G1/8	G1/4	G1/8	G1/4	
Nennweite	[mm] 5,2	7	5,2	7	

Technische Daten – 5/3-Wegeventil										
Typ	VHEF-ES-		B53C-...18	B53C-...14	B53E-...18	B53E-...14	P53C-...18	P53C-...14	P53E-...18	P53E-...14
Ausführung	Kolbenschieber									
Normalnenn- durchfluss	1 → 2 [l/min]	700	1200	530	900	700	1200	530	900	
	4 → 5 [l/min]	–	–	400	470	–	–	400	470	
	2 → 3 [l/min]	–	–	400	470	–	–	400	470	
Ventifunktion	5/3-Wegeventil, geschlossen			5/3-Wegeventil, entlüftet		5/3-Wegeventil, geschlossen		5/3-Wegeventil, entlüftet		
Überdeckung	positive Überdeckung			positive Überdeckung		positive Überdeckung		positive Überdeckung		
Rückstellart	–			–		mechanische Feder		mechanische Feder		
Handhilfsbetätigung	rastend			rastend		–		–		
Betätigungsmoment bei 6 bar	[Nm] 0,3			0,7		0,7				
Pneumatischer Anschluss 1, 2, 3, 4, 5	G1/8	G1/4	G1/8	G1/4	G1/8	G1/4	G1/8	G1/4	G1/8	G1/4
Nennweite	[mm] 5,2	7	5,2	7	5,2	7	5,2	7	5,2	7

Werkstoffe	
Gehäuse	Aluminium-Knetlegierung, eloxiert
Hebel	PA-verstärkt
Deckel	PA-verstärkt
Dichtung	NBR
Werkstoff-Hinweis	RoHS konform

Betriebs- und Umweltbedingungen	
Betriebsmedium	Druckluft nach ISO 8573-1:2010 [7:-:-]
Hinweis zum Betriebs-/ Steuermedium	geölter Betrieb möglich (im weiteren Betrieb erforderlich)
Betriebsdruckbereich	[bar] –0,95 ... 10
	[psi] –14 ... 145
Mediumstemperatur	[°C] –10 ... +60
Umgebungstemperatur	[°C] –10 ... +60
Korrosionsbeständigkeit KBK <sup>1)</sup>	1

1) Korrosionsbeständigkeitsklasse KBK 1 nach Festo Norm FN 940070

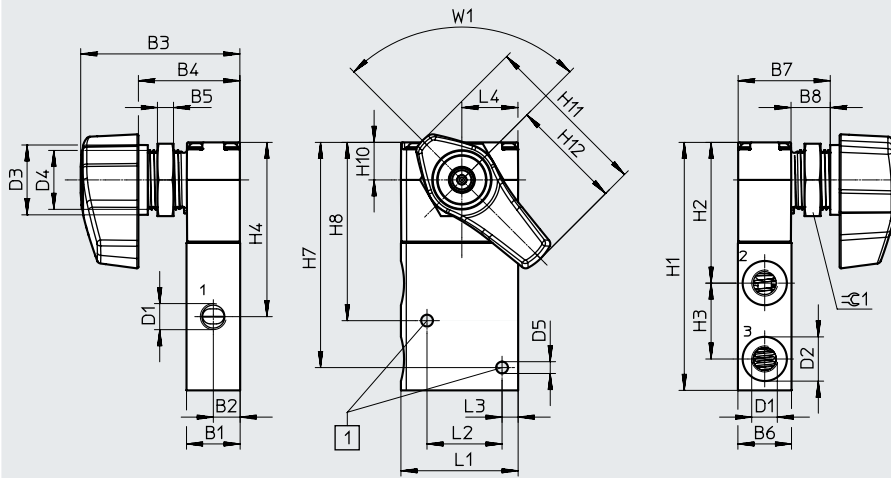
Niedrige Korrosionsbeanspruchung. Trockene Innenraumanwendung bzw. Transport und Lagerschutz. Gilt auch für Teile hinter Abdeckungen, im nicht sichtbaren Innenbereich, oder Teile die im Anwendungsfall abgedeckt sind (z. B. Antriebszapfen).

Datenblatt – Wahlschalterventil, seitlich

Abmessungen

3/2-Wegeventil

Download CAD-Daten → [www.festo.com](http://www.festo.com)



[1] Befestigungsbohrungen für Schrauben M4

Typ	B1	B2	B3	B4	B5	B6	B7	B8	D1	D2 ∅	D3 ∅	D4	D5 ∅	H1
VHEF-EST...32...G18	20	10	59,4	38	6	10	34,5	14,6	G1/8	16,5	26	M22x1,5	4,4	92,5
VHEF-EST...32...G14									G1/4	22				

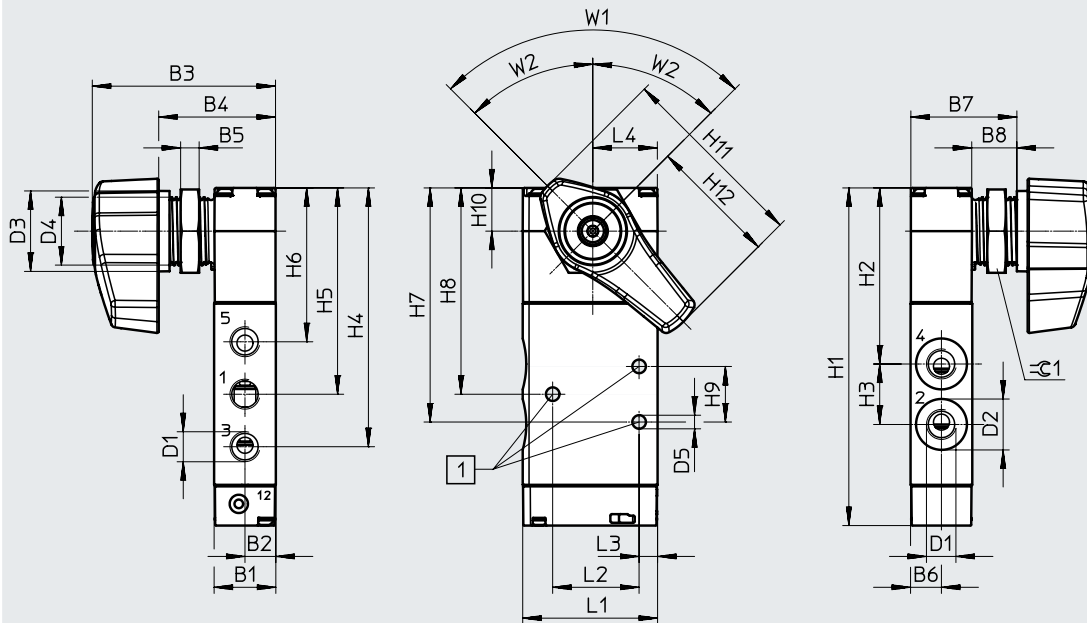
Typ	H2	H3	H4	H7	H8	H10	H11	H12	L1	L2	L3	L4	W1	⊖ 1
VHEF-EST...32...G18	52,5	28,3	65	84	66,5	14	62,2	41,5	43,7	28	6	20,9	90°	SW27
VHEF-EST...32...G14														

Datenblatt – Wahlschalterventil, seitlich

**Abmessungen**

Download CAD-Daten → [www.festo.com](http://www.festo.com)

5/2- und 5/3-Wegeventil



[1] Befestigungsbohrungen für Schrauben M4

W1 Winkelgrad 90° für 5/2-Wegeventile (2 Schaltstellungen)

W2 Winkelgrad 2x45° für 5/3-Wegeventile (3 Schaltstellungen)


Typ	B1	B2	B3	B4	B5	B6	B7	B8	D1	D2 ø	D3 ø	D4	D5 ø	H1	H2	H3		
VHEF-ES...52...-G18	20	10	59,4	38	6	10	34,5	14,6	G1/8	16,5	26	M22x1,5	4,4	109,4	57,1	19,6		
VHEF-ES...53...-G18									G1/8									
VHEF-ES...52...-G14									G1/4	22	125,9						61,3	27,6
VHEF-ES...53...-G14									G1/4									


Typ	H4	H5	H6	H7	H8	H9	H10	H11	H12	L1	L2	L3	L4	W1	W2	≈± 1
VHEF-ES...52...-G18	83,9	66,9	49,9	75,9	66,9	18	14	62,2	41,5	43,7	28	6	20,9	90°	–	SW27
VHEF-ES...53...-G18														–	45°	
VHEF-ES...52...-G14	97,6	75,1	52,7	87,3	75,1	24,3								90°	–	
VHEF-ES...53...-G14														–	45°	


## Datenblatt – Wahlschalterventil, seitlich

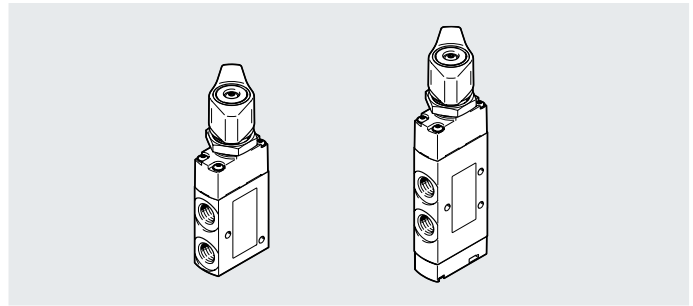
<b>Bestellangaben</b>					
Beschreibung	Rückstellart	Nenndurchfluss [l/min]	Gewicht [g]	Teile-Nr.	Typ
3/2-Wegeventil	–	750	206	<b>4106814</b>	<b>VHEF-EST-B32-G18</b>
		870	200	<b>4106815</b>	<b>VHEF-EST-B32-G14</b>
	mechanische Feder	750	206	<b>4106806</b>	<b>VHEF-EST-M32-M-G18</b>
		870	200	<b>4106807</b>	<b>VHEF-EST-M32-M-G14</b>
5/2-Wegeventil	mechanische Feder	750	235	<b>4106808</b>	<b>VHEF-ES-M52-M-G18</b>
		1200	268	<b>4106809</b>	<b>VHEF-ES-M52-M-G14</b>
	–	750	235	<b>4106816</b>	<b>VHEF-ES-B52-G18</b>
		1200	268	<b>4106817</b>	<b>VHEF-ES-B52-G14</b>
5/3-Wegeventil	–	700	235	<b>4106818</b>	<b>VHEF-ES-B53C-G18</b>
		1200	268	<b>4106819</b>	<b>VHEF-ES-B53C-G14</b>
		530	235	<b>4106820</b>	<b>VHEF-ES-B53E-G18</b>
		900	268	<b>4106821</b>	<b>VHEF-ES-B53E-G14</b>
	mechanische Feder	700	235	<b>4106810</b>	<b>VHEF-ES-P53C-M-G18</b>
		1200	268	<b>4106811</b>	<b>VHEF-ES-P53C-M-G14</b>
		530	235	<b>4106812</b>	<b>VHEF-ES-P53E-M-G18</b>
		900	268	<b>4106813</b>	<b>VHEF-ES-P53E-M-G14</b>

## Datenblatt – Wahlschalterventil

-  - Durchfluss  
530 ... 1200 l/min

-  - Druck  
-0,95 ... 10 bar

-  - Temperaturbereich  
-10 ... +60°C



### Allgemeine Technische Daten

Konstruktiver Aufbau	Wahlschalter
Baubreite [mm]	20
Steuerart	direkt betätigt
Anwendungshinweis	nur von Hand betätigen Der Handhebel kann auf der Achse um je 90° gedreht montiert werden.
Betätigungsart	manuell
Befestigungsart	mit Durchgangsbohrung oder Fronttafel mit Befestigungsmutter
Dichtprinzip	weich
Strömungsrichtung	reversibel
Ablufffunktion	drosselbar
Einbaulage	beliebig
Max. Kraft auf die Betätigung des Handhebels <sup>1)</sup> [N]	200
Max. Querkraft auf die Betätigung des Handhebels <sup>1)</sup> [N]	200
Max. Schaltfrequenz [Hz]	0,5

1) Ermittelt im Abstand von 30 mm von Mitte Verschraubung des Wahlschalters

### Technische Daten – 3/2-Wegeventil

Typ	VHEF-ET-B32...18	VHEF-ET-B32...14	VHEF-ET-M32...18	VHEF-ET-M32...14
Ausführung	Tellersitzventil			
Normalnenn- durchfluss	1 → 2 [l/min]	750	870	750
	3 → 2 [l/min]	665	750	665
Ventifunktion	3/2-Wegeventil, bistabil		3/2-Wegeventil, offen/geschlossen, monostabil	
Überdeckung	Nullüberdeckung		Nullüberdeckung	
Rückstellart	-		mechanische Feder	
Handhilfsbetätigung	rastend		-	
Betätigungsmoment bei 6 bar [Nm]	0,7		0,4	
Entriegelungsmoment bei 6 bar [Nm]	0,4	0,4	-	-
Pneumatischer Anschluss 1, 2, 3	G1/8	G1/4	G1/8	G1/4
Nennweite [mm]	5,6	6	5,6	6

## Datenblatt – Wahlschalterventil

Technische Daten – 5/2-Wegeventil				
Typ	VHEF-E-M52-M-...18	VHEF-E-M52-M-...14	VHEF-E-B52-...18	VHEF-E-B52-...14
Ausführung	Kolbenschieber			
Normalnenn- durchfluss	1 → 2 [l/min] 750	1200	750	1200
Ventifunktion	5/2-Wegeventil, monostabil		5/2-Wegeventil, bistabil	
Überdeckung	positive Überdeckung		positive Überdeckung	
Rückstellart	mechanische Feder		–	
Handhilfsbetätigung	–		rastend	rastend
Betätigungsmoment bei 6 bar	0,3		0,3	
Entriegelungsmoment bei 6 bar	–		0,3	0,3
Pneumatischer Anschluss 1, 2, 3, 4, 5	G1/8	G1/4	G1/8	G1/4
Nennweite [mm]	5,2	7	5,2	7

Technische Daten – 5/3-Wegeventil									
Typ VHEF-E-	B53C-...18	B53C-...14	B53E-...18	B53E-...14	P53C-...18	P53C-...14	P53E-...18	P53E-...14	
Ausführung	Kolbenschieber								
Normalnenn- durchfluss	1 → 2 [l/min]	700	1200	530	900	700	1200	530	900
	4 → 5 [l/min]	–	–	400	470	–	–	400	470
	2 → 3 [l/min]	–	–	400	470	–	–	400	470
Ventifunktion	5/3-Wegeventil, geschlossen			5/3-Wegeventil, entlüftet		5/3-Wegeventil, geschlossen		5/3-Wegeventil, entlüftet	
Überdeckung	positive Überdeckung			positive Überdeckung		positive Überdeckung		positive Überdeckung	
Rückstellart	–			–		mechanische Feder		mechanische Feder	
Handhilfsbetätigung	rastend			rastend		–		–	
Betätigungsmoment bei 6 bar	0,4				0,7				
Entriegelungsmoment bei 6 bar	0,4	0,4	0,4	0,4	–	–	–	–	
Pneumatischer Anschluss 1, 2, 3, 4, 5	G1/8	G1/4	G1/8	G1/4	G1/8	G1/4	G1/8	G1/4	
Nennweite [mm]	5,2	7	5,2	7	5,2	7	5,2	7	

## Datenblatt – Wahlschalterventil

<b>Werkstoffe</b>		
Gehäuse	Aluminium-Knetlegierung, eloxiert	
Hebel	PA-verstärkt	
Deckel	PA-verstärkt	
Dichtung	NBR	
Werkstoff-Hinweis	RoHS konform	
<b>Betriebs- und Umweltbedingungen</b>		
Betriebsmedium	Druckluft nach ISO 8573-1:2010 [7:-:- ]	
Hinweis zum Betriebs-/ Steuermedium	geölter Betrieb möglich (im weiteren Betrieb erforderlich)	
Betriebsdruckbereich	[bar]	-0,95 ... 10
	[psi]	-14 ... 145
Mediumstemperatur	[°C]	-10 ... +60
Umgebungstemperatur	[°C]	-10 ... +60
Korrosionsbeständigkeit KBK <sup>1)</sup>		1

1) Korrosionsbeständigkeitsklasse KBK 1 nach Festo Norm FN 940070

Niedrige Korrosionsbeanspruchung. Trockene Innenraumanwendung bzw. Transport und Lagerschutz. Gilt auch für Teile hinter Abdeckungen, im nicht sichtbaren Innenbereich, oder Teile die im Anwendungsfall abgedeckt sind (z. B. Antriebszapfen).

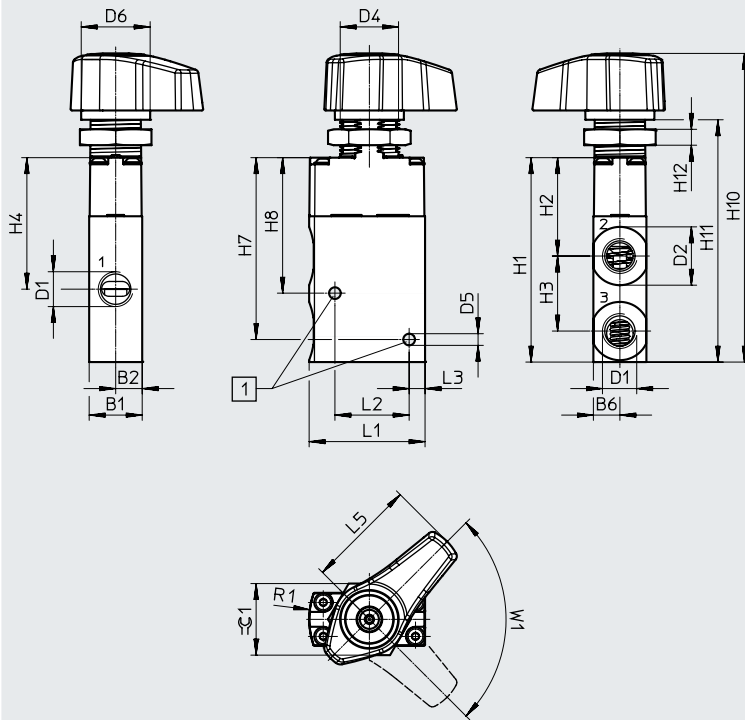


Datenblatt – Wahlschaltventil

Abmessungen

3/2-Wegeventil

Download CAD-Daten → [www.festo.com](http://www.festo.com)



[1] Befestigungsbohrungen für Schrauben M4

Typ	B1	B2	B6	D1	D2 ø	D4	D5 ø	D6 ø	H1	H2	H3	H4
VHEF-ET...32...G18	20	10	10	G1/8	16,5	M22x1,5	4,4	26	77,1	37,1	28,3	49,6
VHEF-ET...32...G14				G1/4	22							

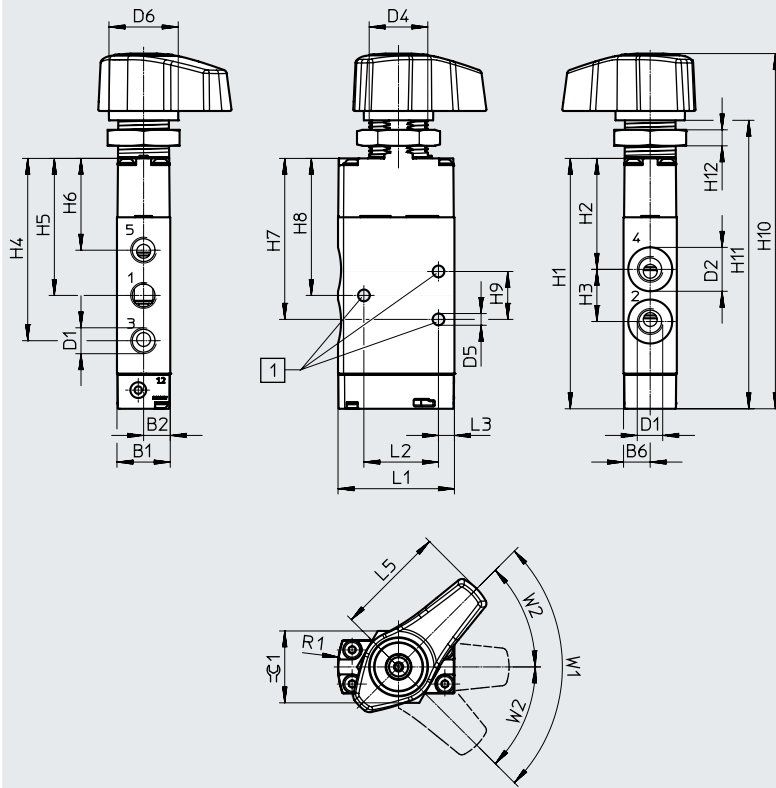
Typ	H7	H8	H10	H11	H12	L1	L2	L3	L5	R1	W1	≈C1
VHEF-ET...32...G18	68,6	51,1	116,5	91,5	6	43,7	28	6	41,5	30	90°	SW27
VHEF-ET...32...G14												

Datenblatt – Wahlschalterventil

**Abmessungen**

Download CAD-Daten → [www.festo.com](http://www.festo.com)

5/2- und 5/3-Wegeventil



[1] Befestigungsbohrungen für Schrauben M4

W1 Winkelgrad 90° für 5/2-Wegeventile (2 Schaltstellungen)

W2 Winkelgrad 2x45° für 5/3-Wegeventile (3 Schaltstellungen)

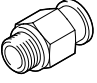

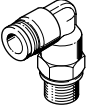
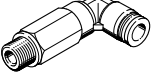
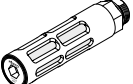
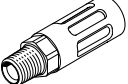
Typ	B1	B2	B6	D1	D2 ø	D4	D5 ø	D6 ø	H1	H2	H3	H4	H5	H6						
VHEF-E...52...-G18	20	10	10	G1/8	16,5	M22x1,5	4,4	26	94	41,7	19,6	68,5	51,5	34,5						
VHEF-E...53...-G18				G1/8																
VHEF-E...52...-G14				G1/4	22										110,5	45,9	27,6	82,2	59,7	37,3
VHEF-E...53...-G14				G1/4																

Typ	H7	H8	H9	H10	H11	H12	L1	L2	L3	L5	R1	W1	W2	≈G 1						
VHEF-E...52...-G18	60,5	51,5	18	133,3	108,3	6	43,7	28	6	41,5	30	90°	-	SW27						
VHEF-E...53...-G18												-	45°							
VHEF-E...52...-G14	71,9	59,7	24,3	149,8	124,8							6	43,7		28	6	41,5	30	90°	-
VHEF-E...53...-G14																			-	45°

## Datenblatt – Wahlschalterventil

<b>Bestellangaben</b>					
Beschreibung	Rückstellart	Nenndurchfluss [l/min]	Gewicht [g]	Teile-Nr.	Typ
3/2-Wegeventil	–	750	206	<b>8080964</b>	<b>VHEF-ET-B32-G18</b>
		870	200	<b>8080963</b>	<b>VHEF-ET-B32-G14</b>
	mechanische Feder	750	206	<b>8080968</b>	<b>VHEF-ET-M32-M-G18</b>
		870	200	<b>8080967</b>	<b>VHEF-ET-M32-M-G14</b>
5/2-Wegeventil	–	750	235	<b>8080960</b>	<b>VHEF-E-B52-G18</b>
		1200	268	<b>8080959</b>	<b>VHEF-E-B52-G14</b>
	mechanische Feder	750	235	<b>8080972</b>	<b>VHEF-E-M52-M-G18</b>
		1200	268	<b>8080971</b>	<b>VHEF-E-M52-M-G14</b>
5/3-Wegeventil	–	700	235	<b>8080976</b>	<b>VHEF-E-B53C-G18</b>
		1200	268	<b>8080975</b>	<b>VHEF-E-B53C-G14</b>
		530	235	<b>8080980</b>	<b>VHEF-E-B53E-G18</b>
		900	268	<b>8080979</b>	<b>VHEF-E-B53E-G14</b>
	mechanische Feder	700	235	<b>8080984</b>	<b>VHEF-E-P53C-M-G18</b>
		1200	268	<b>8080983</b>	<b>VHEF-E-P53C-M-G14</b>
		530	235	<b>8080988</b>	<b>VHEF-E-P53E-M-G18</b>
		900	268	<b>8080987</b>	<b>VHEF-E-P53E-M-G14</b>

Zubehör

Bestellangaben	Beschreibung	Teile-Nr.	Typ	PE <sup>1)</sup>
<b>Steckverschraubung gerade</b>				
	mit Außensechskant	Anschlussgewinde G1/4 für Schlauchaußen- $\varnothing$	12 mm	<b>186350</b> <b>QS-G1/4-12</b> <b>10</b>
	mit Innensechskant	Anschlussgewinde M5 für Schlauchaußen- $\varnothing$	4 mm	<b>153315</b> <b>QSM-M5-4-I</b> <b>10</b>
			4 mm	<b>186106</b> <b>QS-G1/8-4-I</b> <b>10</b>
		Anschlussgewinde G1/8 für Schlauchaußen- $\varnothing$	6 mm	<b>133008</b> <b>QS-G1/8-4-I-100</b> <b>100</b>
			6 mm	<b>186107</b> <b>QS-G1/8-6-I</b> <b>10</b>
		8 mm	<b>133009</b> <b>QS-G1/8-6-I-100</b> <b>100</b>	
		8 mm	<b>186109</b> <b>QS-G1/8-8-I</b> <b>10</b>	
		10 mm	<b>133010</b> <b>QS-G1/8-8-I-100</b> <b>100</b>	
Anschlussgewinde G1/4 für Schlauchaußen- $\varnothing$	8 mm	<b>186110</b> <b>QS-G1/4-8-I</b> <b>10</b>		
	10 mm	<b>186112</b> <b>QS-G1/4-10-I</b> <b>10</b>		
<b>Steckverschraubung gewinkelt</b>				
	mit Außensechskant	Anschlussgewinde G1/8 für Schlauchaußen- $\varnothing$	4 mm	<b>186116</b> <b>QSL-G1/8-4</b> <b>10</b>
			6 mm	<b>132048</b> <b>QSL-G1/8-4-100</b> <b>100</b>
			6 mm	<b>186117</b> <b>QSL-G1/8-6</b> <b>10</b>
			8 mm	<b>132049</b> <b>QSL-G1/8-6-100</b> <b>100</b>
		Anschlussgewinde G1/8 für Schlauchaußen- $\varnothing$	8 mm	<b>186119</b> <b>QSL-G1/8-8</b> <b>10</b>
			8 mm	<b>132050</b> <b>QSL-G1/8-8-50</b> <b>50</b>
		Anschlussgewinde G1/4 für Schlauchaußen- $\varnothing$	8 mm	<b>186120</b> <b>QSL-G1/4-8</b> <b>10</b>
			10 mm	<b>132052</b> <b>QSL-G1/4-8-50</b> <b>50</b>
			10 mm	<b>186122</b> <b>QSL-G1/4-10</b> <b>10</b>
			12 mm	<b>132053</b> <b>QSL-G1/4-10-50</b> <b>50</b>
12 mm	<b>186351</b> <b>QSL-G1/4-12</b> <b>10</b>			
12 mm	<b>132054</b> <b>QSL-G1/4-12-20</b> <b>20</b>			
<b>Steckverschraubung gewinkelt, lang</b>				
	mit Außensechskant	Anschlussgewinde G1/8 für Schlauchaußen- $\varnothing$	4 mm	<b>186127</b> <b>QSL-G1/8-4</b> <b>10</b>
			6 mm	<b>133015</b> <b>QSL-G1/8-4-100</b> <b>100</b>
			6 mm	<b>186128</b> <b>QSL-G1/8-6</b> <b>10</b>
			8 mm	<b>133016</b> <b>QSL-G1/8-6-100</b> <b>100</b>
			8 mm	<b>186130</b> <b>QSL-G1/8-8</b> <b>10</b>
8 mm	<b>133017</b> <b>QSL-G1/8-8-100</b> <b>100</b>			
<b>Schalldämpfer</b>				
	Polymerausführung	mit Anschlussgewinde	G1/8	<b>2307</b> <b>U-1/8</b> <b>1</b>
			G1/8	<b>534222</b> <b>U-1/8-50</b> <b>50</b>
			G1/4	<b>2316</b> <b>U-1/4</b> <b>1</b>
			G1/4	<b>534223</b> <b>U-1/4-20</b> <b>20</b>
	Metallausführung	mit Anschlussgewinde	G1/8	<b>6841</b> <b>U-1/8-B</b> <b>1</b>
			G1/4	<b>6842</b> <b>U-1/4-B</b> <b>1</b>

1) Packungseinheit in Stück