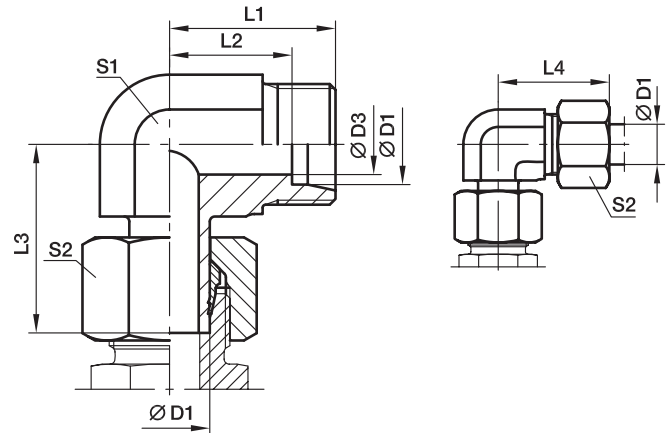


EVW Coude orientable

Cône EO 24° / Femelle orientable



Livré pré-serti.
Pour le montage final, l'écrou doit être serré 1/4 tour minimum dans le corps du raccord après le début du point de résistance.

| Séries | D1 | D3 | L1 | L2 | L3 | S1 | S2 | S3 | Poids gr./pièce | Référence* | PN (bar) ¹⁾ | | |
|-----------------|----|----|----|------|------|----|----|----|-----------------|------------|------------------------|-----|-----|
| | | | | | | | | | | | CF | 71 | MS |
| L ³⁾ | 06 | 4 | 19 | 12,0 | 26,0 | 27 | 12 | 14 | 32 | EVW06LOMD | 315 | 315 | 200 |
| | 08 | 6 | 21 | 14,0 | 27,5 | 29 | 12 | 17 | 40 | EVW08LOMD | 315 | 315 | 200 |
| | 10 | 8 | 22 | 15,0 | 29,0 | 30 | 14 | 19 | 54 | EVW10LOMD | 315 | 315 | 200 |
| | 12 | 10 | 24 | 17,0 | 29,5 | 32 | 17 | 22 | 76 | EVW12LOMD | 315 | 315 | 200 |
| | 15 | 12 | 28 | 21,0 | 32,5 | 36 | 19 | 27 | 119 | EVW15LOMD | 315 | 315 | 200 |
| | 18 | 15 | 31 | 23,5 | 35,5 | 40 | 24 | 32 | 192 | EVW18LOMD | 315 | 315 | 200 |
| | 22 | 19 | 35 | 27,5 | 38,5 | 44 | 27 | 36 | 355 | EVW22LOMD | 160 | 160 | 100 |
| | 28 | 24 | 38 | 30,5 | 42,0 | 47 | 36 | 41 | 514 | EVW28LOMD | 160 | 160 | 100 |
| | 35 | 30 | 45 | 34,5 | 51,0 | 56 | 41 | 50 | 536 | EVW35LOMD | 160 | 160 | 100 |
| | 42 | 36 | 51 | 40,0 | 60,0 | 63 | 50 | 60 | 977 | EVW42LOMD | 160 | 160 | 100 |
| S ⁴⁾ | 06 | 4 | 23 | 16,0 | 27,0 | 31 | 12 | 17 | 44 | EVW06SOMD | 630 | 630 | 400 |
| | 08 | 5 | 24 | 17,0 | 27,5 | 32 | 14 | 19 | 63 | EVW08SOMD | 630 | 630 | 400 |
| | 10 | 7 | 25 | 17,5 | 31,0 | 34 | 17 | 22 | 95 | EVW10SOMD | 630 | 630 | 400 |
| | 12 | 8 | 29 | 21,5 | 31,0 | 38 | 17 | 24 | 110 | EVW12SOMD | 630 | 630 | 400 |
| | 14 | 10 | 30 | 22,0 | 35,0 | 40 | 19 | 27 | 137 | EVW14SOMD | 400 | 400 | 250 |
| | 16 | 12 | 33 | 24,5 | 37,5 | 43 | 24 | 30 | 211 | EVW16SOMD | 400 | 400 | 250 |
| | 20 | 16 | 37 | 26,5 | 44,5 | 48 | 27 | 36 | 306 | EVW20SOMD | 400 | 400 | 250 |
| | 25 | 20 | 42 | 30,0 | 50,0 | 54 | 36 | 46 | 558 | EVW25SOMD | 400 | 400 | 250 |
| | 30 | 25 | 49 | 35,5 | 55,0 | 62 | 41 | 50 | 724 | EVW30SOMD | 400 | 400 | 250 |
| | 38 | 32 | 57 | 41,0 | 66,5 | 72 | 50 | 60 | 1307 | EVW38SOMD | 315 | 315 | 200 |

¹⁾ Pression mentionnée = article existant

³⁾ L = Série légère; ⁴⁾ S = Série lourde

$$\frac{PN \text{ (bar)}}{10} = PN \text{ (MPa)}$$

Fourni sans écrou ni bague, pour livraison en raccord complet, voir page 17.

*Référence raccord: compléter les références avec les suffixes correspondant à la matière choisie.

| Références complémentaires | | |
|----------------------------|---|-------------|
| Matière | Suffixes correspondant à la surface et à la matière | Exemple |
| Acier, zingué, sans Cr(VI) | CF | EVW16SOMDCF |
| Acier inox | 71 | EVW16SOMD71 |
| Laiton | MS | EVW16SOMDMS |