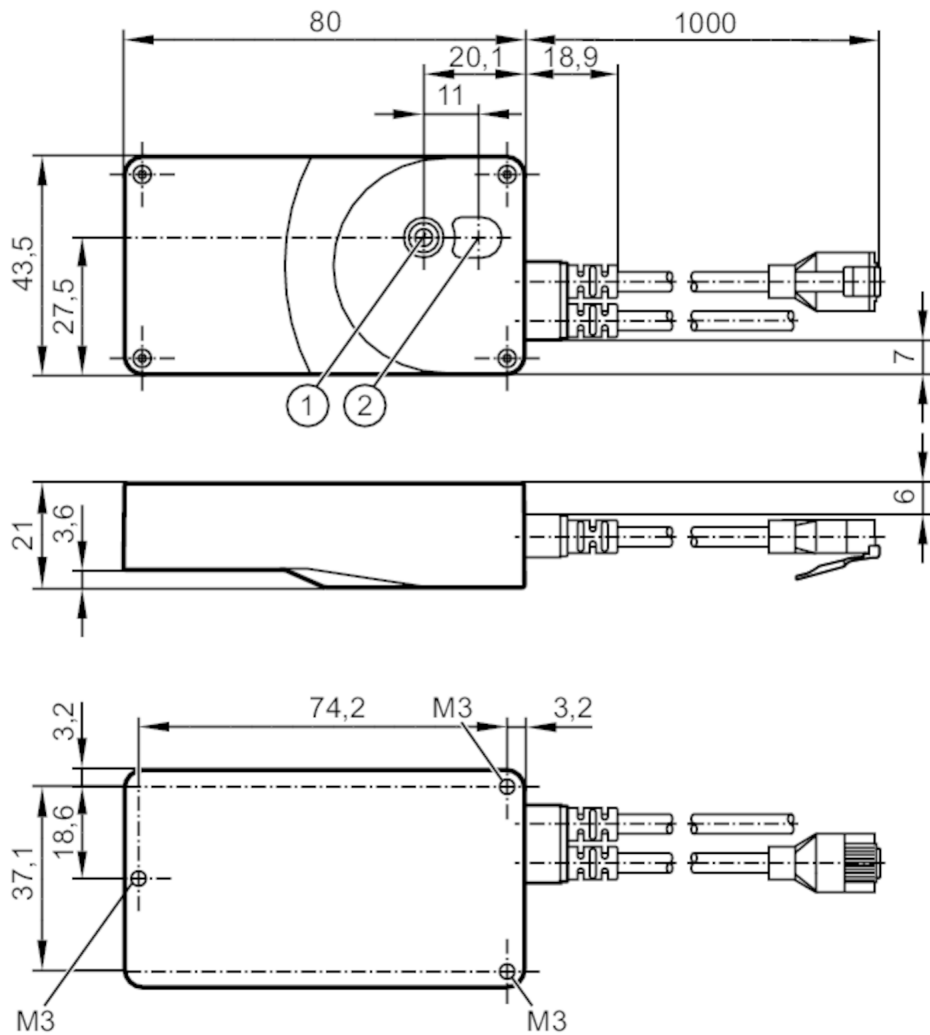


O3X110



3D-Kamera

O3XI00KG/E1/GM/SI/60/ZS



- 1 Objektiv
- 2 Beleuchtungseinheit



Produktmerkmale

Lichtart	Infrarotlicht
Max. Leserate [Hz]	20
Kommunikationsschnittstelle	Ethernet
Laserschutzklasse	1
Abmessungen [mm]	80 x 43,5 x 21

Einsatzbereich

Applikation	Ausgabe von 3D-Bilddaten
-------------	--------------------------



3D-Kamera

O3XI00KG/E1/GM/S/60/ZS

Elektrische Daten		
Betriebsspannung	[V]	20,4...28,8 DC; (EN 61131-2)
Stromaufnahme	[mA]	< 500; (Spitzenstrom gepulst; typischer Wert: 160)
Leistungsaufnahme	[W]	3,7
Schutzklasse		III
Lichtart		Infrarotlicht
Wellenlänge	[nm]	850
Bildsensor		PMD 3D ToF-Chip
Interne Beleuchtung		ja; (Infrarot: 850 nm unsichtbare Strahlung LED)
Erfassungsbereich		
Arbeitsabstand	[mm]	50...3000
Hinweis zum Arbeitsabstand		Objektgröße: 200 x 200 mm Reflektivität: 18 %
Bildauflösung 3D	[px]	224 x 172
Öffnungswinkel 3D	[°]	60 x 45
Max. Leserate	[Hz]	20
Mess-/Einstellbereich		
Messbereich	[m]	< 30; (abhängig von Einstellungen, Objektgröße und Reflektivität)
Software / Programmierung		
Parametriermöglichkeiten		Über PC mit ifm Vision Assistant oder XML-RPC
Schnittstellen		
Kommunikationsschnittstelle		Ethernet
Verwendungstyp		Parametrierung; Datenübertragung
Ethernet		
Anzahl der Ethernet Schnittstellen		1
Übertragungsstandard		10Base-T; 100Base-TX
Übertragungsrate		10; 100
Protokoll		TCP/IP
Werkseinstellungen		IP-Adresse: 192.168.0.69 Subnetzmaske: 255.255.255.0 Gateway IP-Adresse: 192.168.0.201
Umgebungsbedingungen		
Umgebungstemperatur	[°C]	-10...40
Hinweis zur Umgebungstemperatur		Gehäuse: < 45° C siehe Bedienungsanleitung
Lagertemperatur	[°C]	-40...85
Schutzart		IP 50
Max. Fremdlichtsicherheit	[klx]	8

O3X110



3D-Kamera

O3XIOOKG/E1/GM/S/60/ZS

Zulassungen / Prüfungen		
EMV	DIN EN 61000-6-3	Störemission / Wohn-, Geschäfts-, Gewerbebereiche und Kleinbetriebe
	DIN EN 61000-6-2	Störfestigkeit / industrielle Umgebung
Schockfestigkeit	DIN EN 60068-2-27	50 g / (11 ms) nicht wiederholend
	DIN EN 60068-2-27	40 g / (6 ms) wiederholend
Vibrationsfestigkeit	DIN EN 60068-2-6	2 g / (10...150 Hz)
	DIN EN 60068-2-64	2,3 g RMS / (10...500 Hz)
Laserschutzklasse	1	
Laserschutzhinweis	Achtung:	Laserlicht
	Laserklasse:	1
	IEC 60825-1:2014	
Elektrische Sicherheit	DIN EN 61010-2-201	elektrische Versorgung nur über PELV-Stromkreise

Mechanische Daten	
Gewicht [g]	265,5
Abmessungen [mm]	80 x 43,5 x 21
Werkstoffe	Gehäuse: Zinkdruckguss; Objektiv: Floatglas; Beleuchtungseinheit: PMMA Schutzabdeckung

Bemerkungen	
Verpackungseinheit	1 Stück

Elektrischer Anschluss
Kabel: 1 m, PVC

RJ45	Ethernet
1	TD +
2	TD -
3	RD +
6	RD -

Steckverbindung: 1 x RJ45

1 3 5 7
2 4 6 8

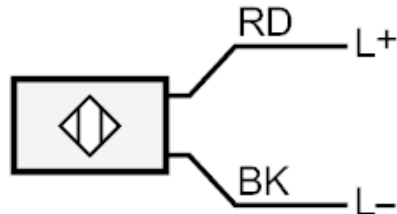
O3X110



3D-Kamera

O3XIOOKG/E1/GM/S/60/ZS

Anschluss



Weitere Daten

Bildfeldgröße

Messbereich / Abstand [m]	ohne Verzeichnungskorrektur			
	Länge [m]	Breite [m]		
0,50	0,60	0,40		
1,00	1,10	0,80		
1,50	1,70	1,30		
2,00	2,30	1,70		
2,50	2,80	2,10		
3,00	3,40	2,50		

O3X110



3D-Kamera

O3XIOOKG/E1/GM/S/60/ZS

Reproduzierbarkeit

Messbereich / Abstand [m]	Belichtungszeit	Reproduzierbarkeit	Genauigkeit [mm]
		Abstandsmesswerte (1 Sigma) auf grauen Objekten	
		Reflektivität 18 % [mm]	
0,1...0,25	200	± 5	± 5
0,25...0,5	400	± 5	± 5
0,5...1	1000	± 7	± 10
1...2	2000	± 15	± 20
2...3	2000	± 60	± 40

Reproduzierbarkeit

bezogen auf

Abstandsmessung eines Einzelpixels

Gemessen bei

Bildmitte mit Median-Filter

Umgebungstemperatur

20° C

Temperaturdrift

-10...+40° C [mm/K]

0,2

Relative Genauigkeit

typisch

± 4

Gemessen bei

Reflektivität 18...90 %