

Maszynka do makaronu elektryczna, Kitchen Line

226414

Instrukcja obsługi



Przed uruchomieniem urządzenia należy koniecznie dokładnie przeczytać niniejszą instrukcję obsługi.

OSTRZEŻENIA NINIEJSZA INSTRUKCJA STANOWI INTEGRALNĄ CZĘŚĆ WYPOSAŻENIA URZĄDZENIA.

Przed przystąpieniem do jakichkolwiek czynności należy uważnie przeczytać WSZYSTKIE ostrzeżenia dotyczące bezpieczeństwa, instrukcje i warunki gwarancji ujęte w niniejszej instrukcji. Zastosowanie urządzenia niezgodnie z instrukcją jest niewłaściwe. Niewłaściwa eksploatacja silnika może powodować zagrożenia, zalecamy więc zachowanie niniejszej instrukcji i odwołanie się do niej w razie potrzeby.

UWAGA! Producent i/lub sprzedawca nie ponosi odpowiedzialności za:

- nieprawidłową eksploatację,
- nieprawidłową instalację,
- nieprawidłowe zasilanie,
- zmiany lub naprawy nieautoryzowane przez sprzedawcę
- zastosowanie części zamiennych innych niż dostarczone przez producenta albo przeznaczone dla danego modelu

UWAGA! W razie wątpliwości lub okoliczności nieprzewidzianych w niniejszej instrukcji, należy skontaktować się ze sprzedawcą przed instalacją urządzenia. W przypadku pytań albo w korespondencji należy zawsze podawać MODEL i NUMER SERYJNY urządzenia.

OSTRZEŻENIA Silnik urządzenia powoduje zmianę urządzenia z ręcznego na elektryczne i **NIE JEST ZABAWKĄ.**

PODCZAS EKSPLOATACJI NIE DOPUSZCZAĆ DZIECI DO URZĄDZENIA. Do obsługi urządzenia nie zakładać luźnej odzieży, która może zostać złapana przez wałki albo inne akcesoria urządzenia.

Włosy należy związywać (zalecamy zakładanie czepków ochronnych) ze względów higienicznych i bezpieczeństwa. Do obsługi urządzenia zdjąć biżuterię (naszyjniki, bransolety itp.).

Urządzenie, w którym ma być zainstalowany silnik należy umieścić na płaskiej, stabilnej powierzchni o odpowiedniej nośności.

Przed przystąpieniem do obsługi urządzenia sprawdzić, czy wiadomo jak natychmiast zatrzymać urządzenie w razie awarii. Nie używać silnika, jeśli:

- nie działa poprawnie
- został uszkodzony lub upuszczony
- kabel zasilający lub wtyczka są uszkodzone

Nie zanurzać kabla zasilającego ani wtyczki w wodzie Nie zbliżać ich do gorących powierzchni.

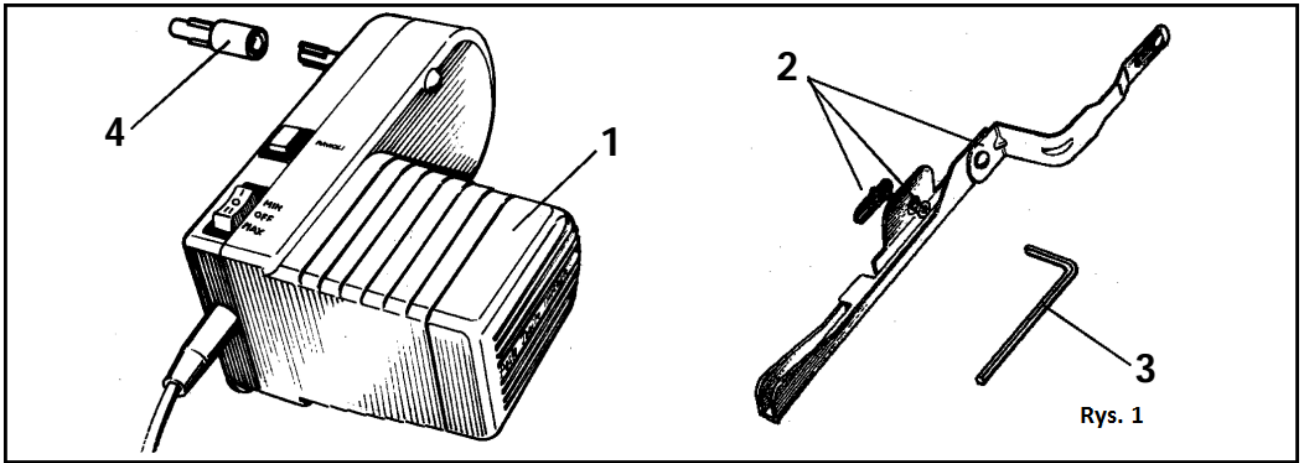
Nie pozostawiać kabla zasilającego luźno zwisającego ze stołów i innych powierzchni.

Nie używać urządzenia w pobliżu zlewów ani na mokrej powierzchni.

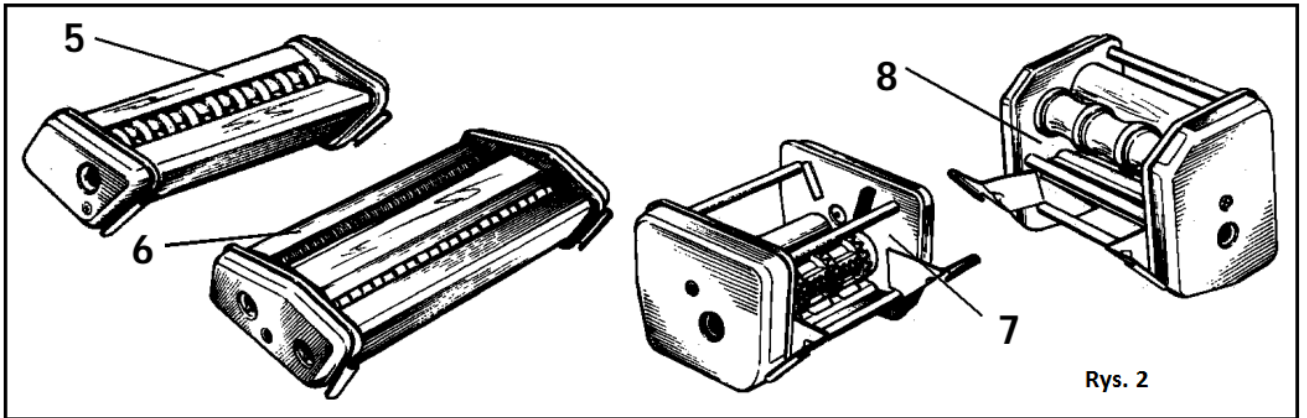
UWAGA:

nie wszystkie opisane przystawki mogą być na wyposażeniu standardowym w Twoim modelu

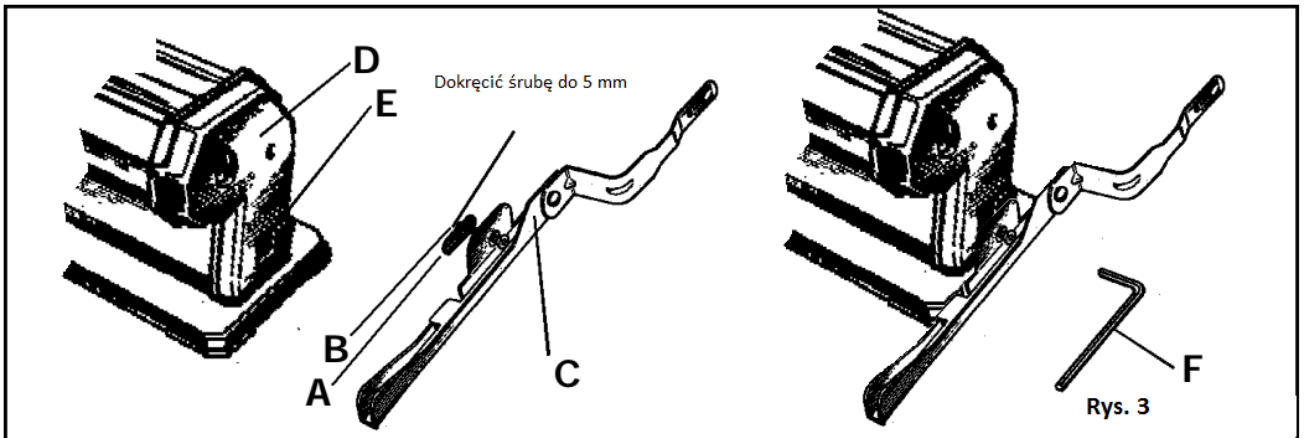
PRZYKŁADOWE ILUSTRACJE



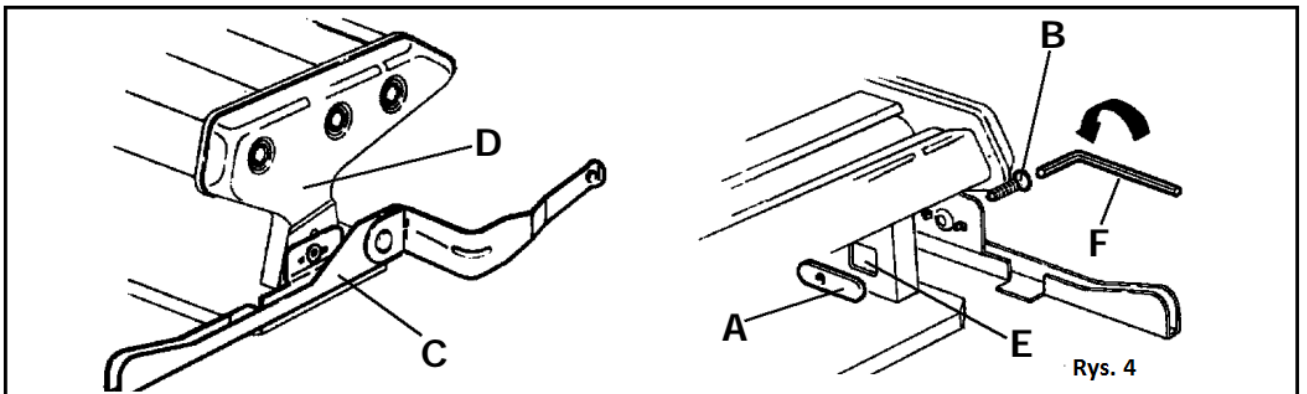
Rys. 1



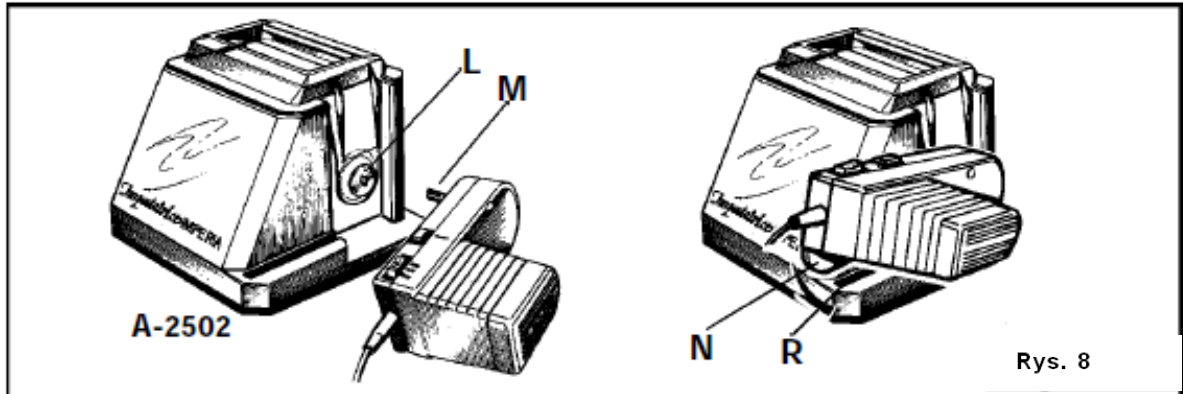
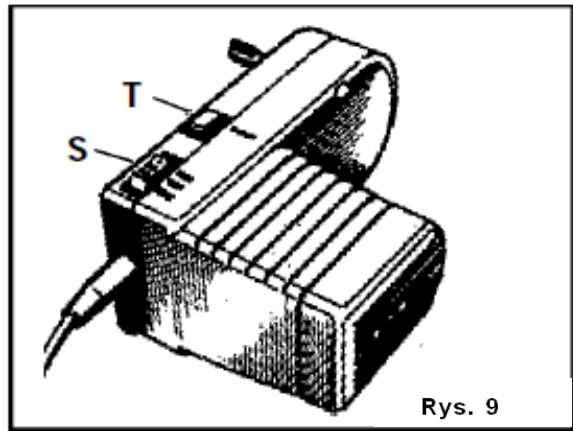
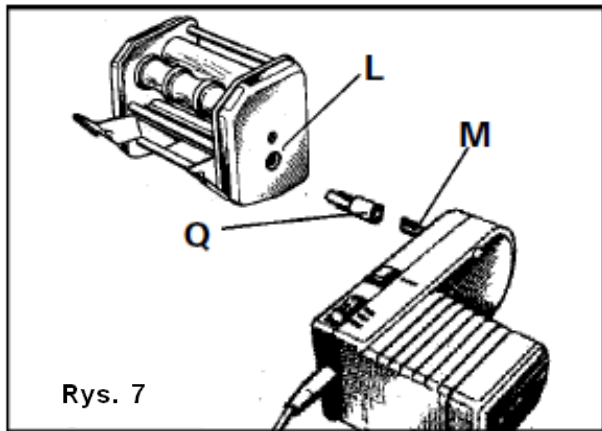
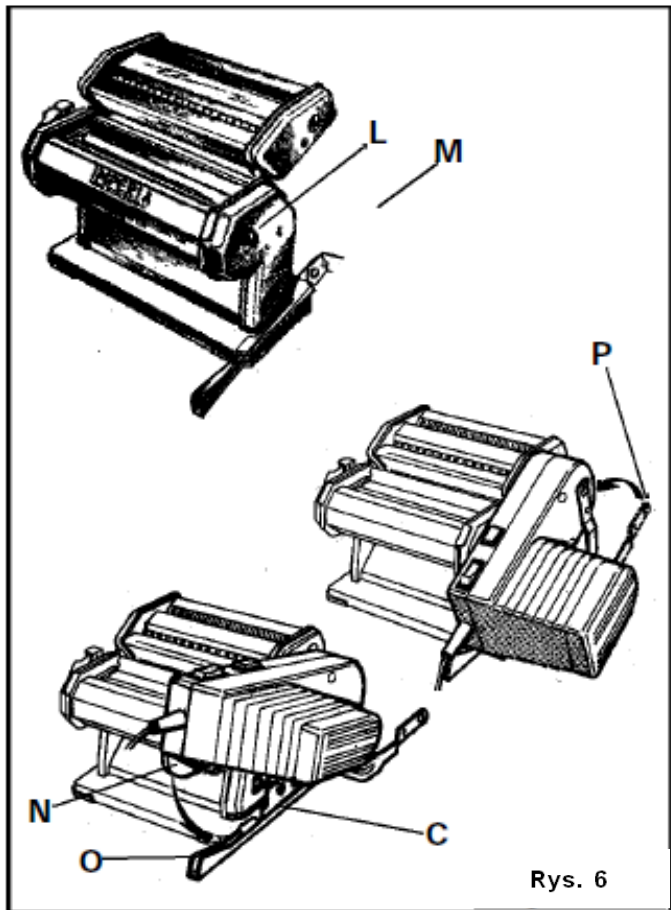
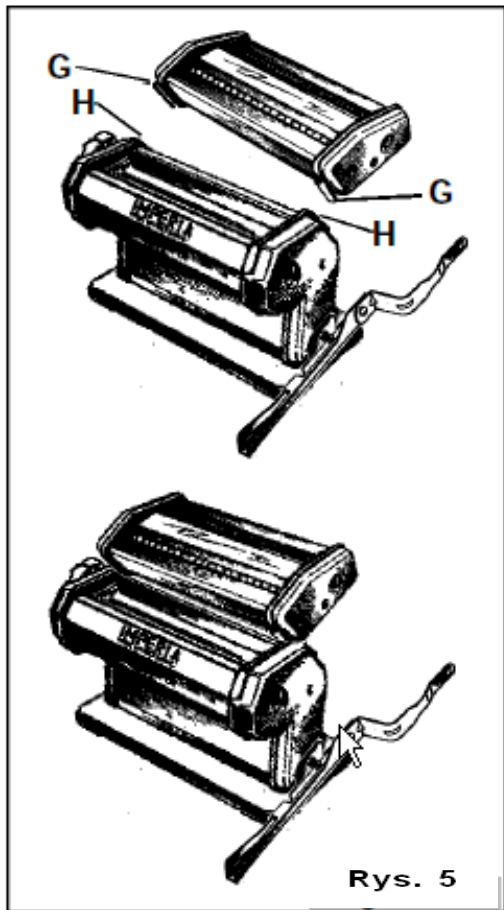
Rys. 2



Rys. 3



Rys. 4



Podczas obsługi nie ma konieczności mocowania urządzenia do blatu roboczego ani korzystania z uchwytu.

ELEMENTY URZĄDZENIA (Rys. 1)

Elementy urządzenia:

- 1 - Korpus silnika
- 2 - Prowadnica uniwersalna ze śrubami i płytką
- 3 - Klucz imbusowy do prowadnicy
- 4 - Adapter do akcesoriów Ravioli Maker i Mille Gnocchi

AKCESORIA OPCJONALNE MASZYNKI DO MAKARONU (Rys. 2)

- 5 - Akcesoria do krojenia makaronu z serii Simplex (krojenie pojedyncze)
- 6 - Akcesoria do krojenia makaronu z serii Duplex (krojenie podwójne)
- 7 - Ravioli Maker - akcesoria do ravioli
- 8 - Mille Gnocchi - akcesoria do gnocchi i pierożków

MOCOWANIE PROWADNICY (Rys. 3, 4)

Przed przystąpieniem do eksploatacji: przestrzegać instrukcji wskazanych w części „CZYSZCZENIE I KONSERWACJA”

Mocowanie prowadnicy uniwersalnej na urządzeniach z zaślepką (rys. 3)

Sprawdzić czy płytka (A) jest przykręcona śrubą (B) na odległość ok. 5 mm, umieścić prowadnicę (C) z boku urządzenia (D) wsuwając płytkę (A) lekko z boku w otwór zacisku (E) (czynność przypominająca zapinanie guzików). Dokręcić śrubę (B) za pomocą klucza imbusowego (F) do momentu zamocowania prowadnicy (C) do boku urządzenia.

Mocowanie prowadnicy uniwersalnej na urządzeniach z zaciskiem (rys. 4)

Zdjąć płytkę (A) ze śruby (B), umieścić prowadnicę (C) na boku urządzenia (D), przytrzymać płytkę (A) od wewnątrz urządzenia (przy otworze zacisku E), zamocować śrubę do płytki i dokręcić kluczem imbusowym (F) do momentu zupełnego zablokowania prowadnicy.

MOCOWANIE AKCESORIÓW NA URZĄDZENIU (Rys. 5)

Przed przystąpieniem do eksploatacji: przestrzegać instrukcji wskazanych w części „CZYSZCZENIE I KONSERWACJA”

- Po wybraniu akcesorium należy zamocować wypustki (G) w otworach mocujących (H) maszyny, docisnąć delikatnie do momentu stabilnego zamocowania.

SPOSÓB MONTAŻU AKCESORIÓW DOTYCZY WSZYSTKICH URZĄDZEŃ Z RYS. 2.

MONTAŻ SILNIKA (Rys. 6)

Przed przystąpieniem do obsługi: przestrzegać instrukcji wskazanych w części „CZYSZCZENIE I KONSERWACJA”

UWAGA! Wszystkie czynności związane z montażem silnika NALEŻY ZAWSZE WYKONYWAĆ NA URZĄDZENIU ODŁĄCZONYM OD ZASILANIA.

SPOSÓB MONTAŻU Zamocować wtyk silnika (M) do otworu (L) znajdującego się we wszystkich urządzeniach i akcesoriach. Aby ułatwić montaż obracać silnik do momentu wyrównania wypustek z nacięciami.

Dokładnie wcisnąć silnik.

Obrócić silnik w lewo do momentu dopasowania wypustki (N) do kanału (O) prowadnicy (C); obrócić dźwignię (P) w prawo do momentu zablokowania silnika w urządzeniu.

MOCOWANIE AKCESORIÓW RAVIOLI MAKER I MILLE GNOCCHI (Rys. 7)

Przed przystąpieniem do eksploatacji: przestrzegać instrukcji wskazanych w części „CZYSZCZENIE I KONSERWACJA”

Podczas montażu akcesoriów Imperia Ravioli Maker i Imperia Mille Gnocchi należy wykonać czynności przedstawione na rysunku 6.

Najpierw zamocować adapter (Q), który dopasowany jest do gniazda uchwytu tych akcesoriów, do wtyku silnika (M).

MOCOWANIE SILNIKA DO MIESIARKI A-2502 (Rys. 8)

Przed przystąpieniem do eksploatacji: przestrzegać instrukcji wskazanych w części „CZYSZCZENIE I KONSERWACJA”

Podczas montażu silnika do urządzeń Imperia Ravioli Maker i Imperia Mille Gnocchi należy wykonać czynności przedstawione na rysunku 6.

UWAGA! Prowadnica uniwersalna nie jest używana z miasiarką A-2502, ponieważ miasiarka ma specjalną obudowę. Wystarczy zamocować wtyk (M) w otworze (L) i opuszczać silnik aż wypustka (N) wpasuje się w kanał (R).

OBSŁUGA SILNIKA (Rys. 9)

Silnik wyposażony jest w przełącznik trójpozycyjny (S) i przycisk (T) pracy pulsacyjnej.

FUNKCJE PRZEŁĄCZNIKA „S”

POŁOŻENIE I = MIN - prędkość minimalna (praca z akcesoriami) POŁOŻENIE 0 = WYŁ. - położenie spoczynkowe (brak obrotów silnika).

POŁOŻENIE II = MAX. - prędkość maksymalna (praca z maszynkami do makaronu i miasiarką). Decyzja o zastosowaniu prędkości minimalnej i maksymalnej należy do użytkownika.

FUNKCJE PRZYCISKU „T” Praca pulsacyjna

Przycisk ten należy nacisnąć i przytrzymać - silnik przerywa pracę po zwolnieniu przycisku.

Praca pulsacyjna jest bardzo przydatna gdy używane jest akcesorium Imperia Ravioli Maker, zapewnia poprawne rozłożenie farszu podczas formowania pierożków ravioli.

POŁĄCZENIA ELEKTRYCZNE

Przed przystąpieniem do eksploatacji urządzenia należy sprawdzić, czy parametry sieci odpowiadają wartościom podanym w niniejszej instrukcji.

Przed podłączeniem urządzenia SPRAWDZIĆ, CZY PRZEŁĄCZNIK ZNAJDUJE SIĘ W POŁOŻENIU „0” (położenie spoczynkowe).

Producent zrzeka się odpowiedzialności za obrażenia osób i uszkodzenie mienia wynikające z nieprzestrzegania tego obowiązku. W razie potrzeby należy zainstalować przejściówkę na wtyczce, odpowiednią dla przewodu elektrycznego.

W RAZIE PROBLEMÓW

Przełączyć wyłącznik do położenia „0” (położenie spoczynkowe) i wyjąć wtyczkę z gniazdka.

CZYSZCZENIE I KONSERWACJA PRZED UŻYCIEM

Wymagane czynności konserwacyjne ograniczają się do mycia. Dokładnie wyczyścić urządzenie za pomocą suchej ściereczki lub miękkiej szczotki. PO ZAMONTOWANIU I URUCHOMIENIU SILNIKA należy zakończyć czyszczenie przeprowadzając niewielką ilość ciasta między wałkami (aby usunąć pył).

Tę czynność należy wykonać dla wszystkich używanych akcesoriów.

UWAGA Użyte do tego celu ciasto należy wyrzucić.

Silnika, maszynki do makaronu ani akcesoriów NIE WOLNO myć w wodzie ani z użyciem środka myjącego. NIGDY nie myć elementów w zmywarce.

CZYSZCZENIE I KONSERWACJA PO UŻYCIU

PRZEŁĄCZYĆ WYŁĄCZNIK GŁÓWNY DO POŁOŻENIA „0” I WYJAĆ WTYCZKĘ Z GNIAZDKA.

Dokładnie wyczyścić wszystkie elementy suchą ściereczką albo miękką szczotką, aby usunąć pozostałości makaronu albo mąki.

NIGDY nie usuwać resztek makaronu albo mąki używając ostrych narzędzi albo sztućców.

NIGDY nie myć silnika, maszynki do makaronu ani akcesoriów wodą ani ze środkiem myjącym.

Przed odłożeniem urządzenia sprawdzić, czy wszystkie elementy są czyste.

ROZWIĄZYWANIE PROBLEMÓW

Sprawdź, czy nie występują poniższe problemy:

PROBLEM	MOŻLIWA PRZYCZYNA	ROZWIĄZANIE
Silnik nie uruchamia się albo nagle się zatrzymuje	A - Urządzenie nie jest podłączone albo jest podłączone nieprawidłowo	A - Podłączyć urządzenie prawidłowo
	B - Wyłącznik jest w położeniu „0”	B - Przełączyć wyłącznik główny do położenia „I” albo „II”
Podczas pracy silnika występują drgania	C - Niepoprawne zamocowanie prowadnicy	C - Zamocować prowadnicę maszyny poprawnie
	D - Prowadnica niepoprawnie mocuje silnik do maszyny	D - Dźwignię przesunąć zgodnie z rys. 6.

Jeśli problemu nie można rozwiązać za pomocą powyższej tabeli, należy skontaktować się z autoryzowanym sprzedawcą produktu.

SERWIS

Urządzenie zawiera delikatne części elektryczne dlatego **wszelkie naprawy muszą być prowadzone przez wyspecjalizowany personel.**

Należy pamiętać, że **gwarancja traci ważność:**

- **jeśli naprawy prowadzone są przez nieuprawnionych pracowników;**
- **w przypadku zastosowania części innych niż dostarczane przez producenta;**
- **w przypadku nieprawidłowego zastosowania urządzenia.**

Dystrybutor w Polsce:



**Hendi Polska Sp. z o.o.
ul. Magazynowa 5
62-023 Gądk
Polska**

**Tel: +48 61 6587000
Fax: +48 61 6587001
www.hendi.pl
info@hendi.pl**

(ver. : 07/2015)