

Łapy hakowe z nasadką

Opis artykułu/ilustracje produktu



Opis

Materiał:

Stal ulepszana cieplnie.

Nasadka z otworem sześciokątnym, POM lub poliuretan 99 Shore A.

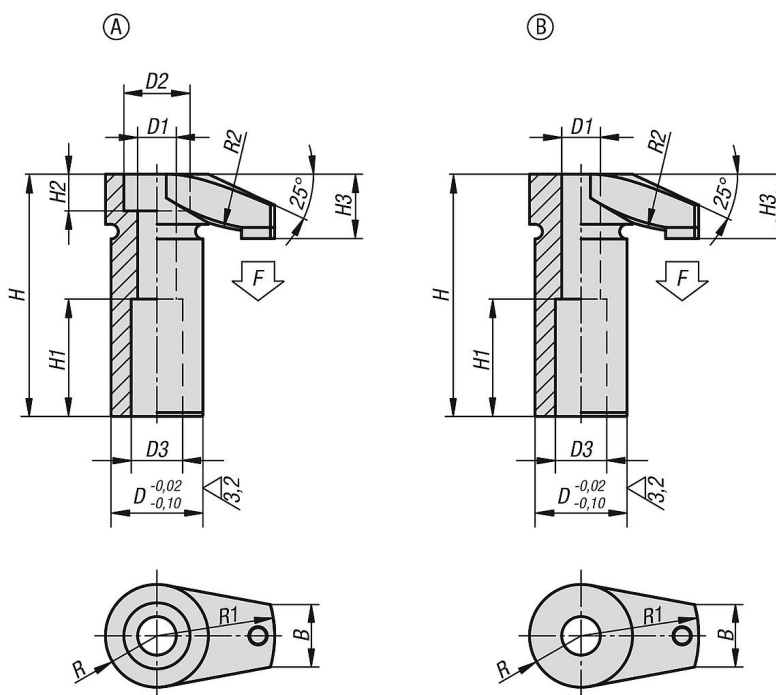
Wersja:

Ulepszone cieplnie i oksydowane.

Wskazówka:

Montowane na wcisk nasadki z otworem sześciokątnym, wykonane z tworzywa sztucznego, zapewniają optymalną ochronę przed uszkodzeniami delikatnych powierzchni elementów obrabianych.

Rysunki



Przegląd artykułów

Łapy hakowe z nasadką

Nr Zamówienia	Forma	Materiał komponentów	D	D1	D2	D3	H	H1	H2	H3	B	R	R1	R2	F maks. kN
K0012.206	A	poliacetal	16	6,5	11	10	42	20	6	10,5	11	9	20	30	4,8
K0012.208	A	poliacetal	20	8,5	15	12	52	25	8	13,5	15	12	25	50	8,8
K0012.210	A	poliacetal	25	10,5	18	14	66	32	10	17,5	17	14	32	60	11,6
K0012.212	A	poliacetal	32	12,5	20	17	83	40	12	21	20	18	40	80	18,8
K0012.2106	B	poliacetal	16	6,5	-	10	41,5	20	-	10	11	9	20	30	4,8
K0012.2108	B	poliacetal	20	8,5	-	12	51,5	25	-	13	15	12	25	50	8,8
K0012.2110	B	poliacetal	25	10,5	-	14	65,5	32	-	17	17	14	32	60	11,6
K0012.2112	B	poliacetal	32	12,5	-	17	82,5	40	-	21	20	18	40	80	18,8
K0012.306	A	poliuretan	16	6,5	11	10	42	20	6	10,5	11	9	20	30	4,8
K0012.308	A	poliuretan	20	8,5	15	12	52	25	8	13,5	15	12	25	50	8,8
K0012.310	A	poliuretan	25	10,5	18	14	66	32	10	17,5	17	14	32	60	11,6

Łapy hakowe z nasadką

Przegląd artykułów

Nr Zamówienia	Forma	Materiał komponentów	D	D1	D2	D3	H	H1	H2	H3	B	R	R1	R2	F maks. kN
K0012.312	A	poliuretan	32	12,5	20	17	83	40	12	21	20	18	40	80	18,8
K0012.3106	B	poliuretan	16	6,5	-	10	41,5	20	-	10	11	9	20	30	4,8
K0012.3108	B	poliuretan	20	8,5	-	12	51,5	25	-	13	15	12	25	50	8,8
K0012.3110	B	poliuretan	25	10,5	-	14	65,5	32	-	17	17	14	32	60	11,6
K0012.3112	B	poliuretan	32	12,5	-	17	82,5	40	-	21	20	18	40	80	18,8