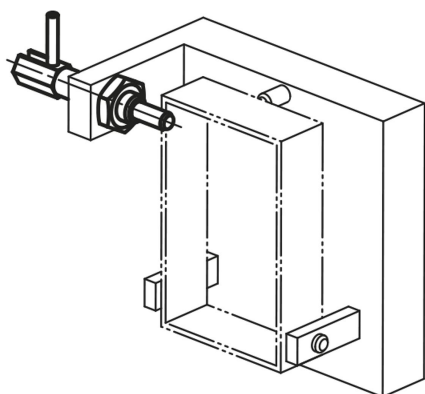


Trzpienie ustalające

Opis artykułu/ilustracje produktu



Opis

Materiał:

Stal, klasa wytrzymałości 5.8

Wersja:

Pasywowane na niebiesko

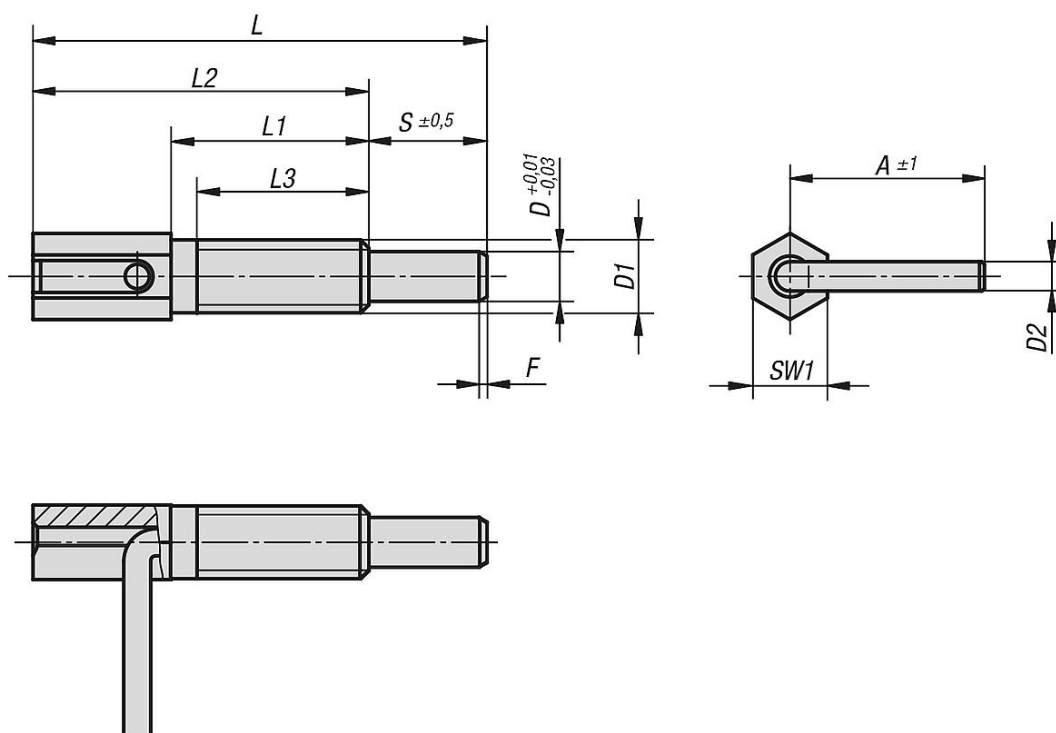
Wskazówka:

Trzpienie ustalające wysuwne znajdują zastosowanie tam, gdzie trzeba zapobiec przesuwaniu się części z powodu sił poprzecznych. Ruch do następnej pozycji możliwy jest dopiero po odciągnięciu trzpienia.

Na zapytanie:

Wykonania specjalne.

Rysunki



Przegląd artykułów

Trzpienie ustalające

Przegląd artykułów

Trzpienie ustalające

| Nr Zamówienia | A | D | D1 | D2 | L | L1 | L2 | L3 | Skok S | SW1 | F x 30° | Siła sprężyny początek F1 ok. N | Siła sprężyny koniec F2 ok. N | Maks. moment dokręcania Nm |
|-------------------|------|----|-----|-----|-------|------|------|------|-----------|-----|---------|---------------------------------------|-------------------------------------|----------------------------------|
| K0340.1104 | 16 | 4 | M6 | 2,3 | 41,5 | 20 | 32 | 17 | 9,5 | 6 | 0,7 | 3 | 10 | 1,6 |
| K0340.1905 | 19 | 5 | M8 | 3 | 54 | 27 | 42 | 24 | 12 | 8 | 0,9 | 3,5 | 13,5 | 4,5 |
| K0340.1206 | 23,5 | 6 | M10 | 3,5 | 65 | 33,5 | 51 | 30 | 14 | 10 | 1,1 | 4 | 16 | 10 |
| K0340.1308 | 31 | 8 | M12 | 4,7 | 73 | 31,8 | 54 | 28 | 19 | 12 | 1,3 | 4 | 22 | 13 |
| K0340.1410 | 33 | 10 | M16 | 4,7 | 102,5 | 50,5 | 77,5 | 44,5 | 25 | 16 | 1,6 | 4 | 23 | 42 |