

Pokrętła trójkątne, forma K

Opis artykułu/ilustracje produktu



Opis

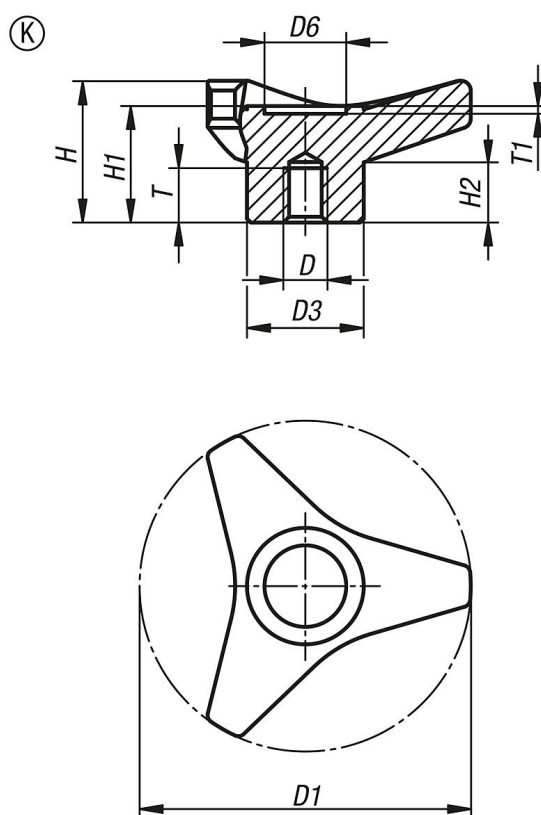
Materiał:

Termoplast wzmocniony włóknem szklanym.
Tuleja gwintowana z mosiądzu.

Wersja:

Uchwyt czarny.

Rysunki



Przegląd artykułów

Nr Zamówienia	Forma	D	D1	D3	D6	H	H1	H2	T	T1
K1083.24506	K	M6	45	16	11	21	18	10	9	1
K1083.26508	K	M8	65	22	15,5	28	23,5	11,5	11	1,5
K1083.26510	K	M10	65	22	15,5	28	23,5	11,5	11	1,5
K1083.28510	K	M10	85	30	21	37	30,5	16	14	2
K1083.28512	K	M12	85	30	21	37	30,5	16	19	2
K1083.210512	K	M12	105	35	25	46	37,5	19	17	2
K1083.210514	K	M14	105	35	25	46	37,5	19	19	2

