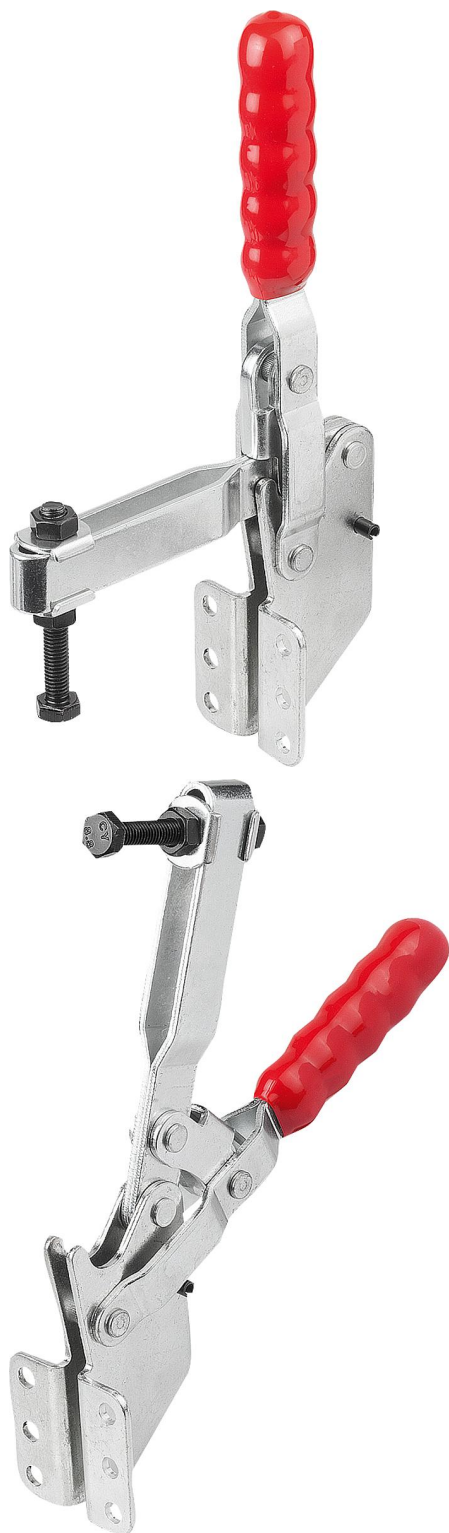


Dociskacze pionowe z przylgą pionową i przestawną śrubą dociskową

Opis artykułu/ilustracje produktu



Opis

Materiał:

Stal.

Wersja:

Stal ocynkowana.

Rękojeść z tworzywa sztucznego olejoodpornego.

Wskazówka:

Wersje K1259.01000 i K1259.02000 dostarczane są w komplecie ze stopką neoprenową.

Wyposażenie:

K0688

K0689

K0690

K0101

K1442

K0102

K0103

K1443

K0104

K0106

K1441

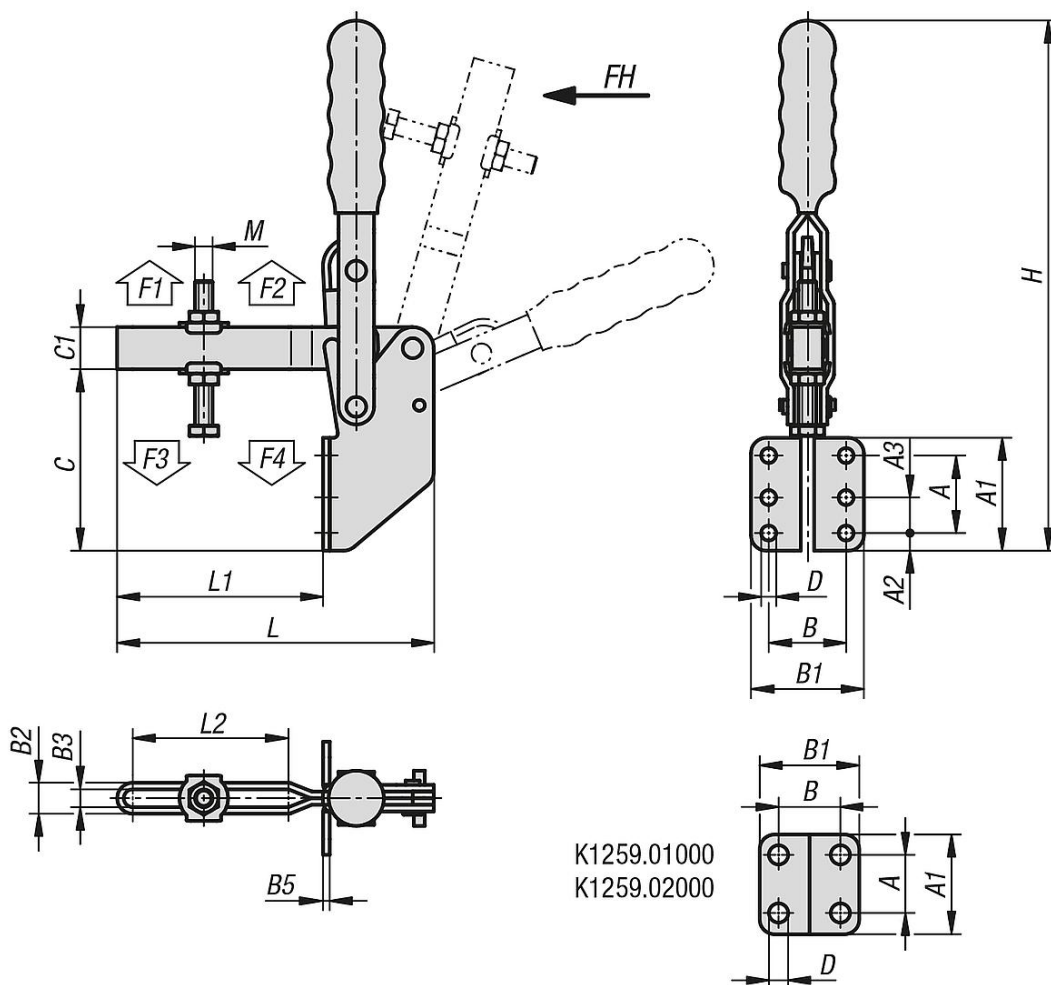
Dociskacze pionowe z przylgą pionową i przestawną śrubą dociskową

Opis artykułu/ilustracje produktu



Dociskacze pionowe z przylgą pionową i przestawną śrubą dociskową

Rysunki



Przegląd artykułów

Dociskacze pionowe z przylgą pionową i przestawną śrubą dociskową

Nr Zamówienia	Kąt rozwarcia ramienia wspornika	Kąt rozwarcia rękojeści	Siła ręczna FH N	Siła trzymająca F1 N	Siła trzymająca F2 N	Siła zacisku F3 N	Siła zacisku F4 N
K1259.01000	96°	69°	50	700	1000	500	800
K1259.02000	108°	70°	100	1000	2000	900	1300
K1259.03600	106°	67°	100	1800	3600	900	1800

Nr Zamówienia	A	A1	A2	A3	B	B1	B2	B3	B5	C	C1	D	H	L	L1	L2	M
K1259.01000	14	29	-	-	17,5	28	10	5	2,5	44	10	4,9	121	67	31	26	M5x35
K1259.02000	19	35	-	-	26	42	11	6	3	64	13	5,5	170	79	35	29,5	M6x50
K1259.03600	35	51	8	16	35	51	14,8	8,8	3	82	19	6,8	244	143	93	70	M8x60