

Stabil D-2G/-3G m.E. VA

Gruppe: 1741

Einsatz

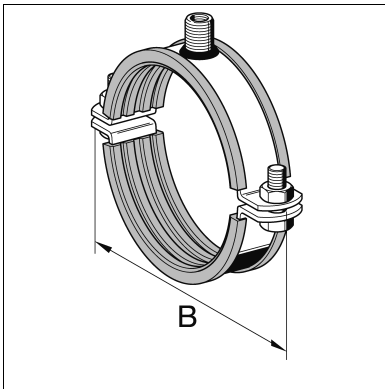
Zur Befestigung von Rohrleitungen in versorgungstechnischen Anlagen; besonders geeignet zur schallentkoppelten Rohrbefestigung auch bei Schallschutzanforderungen nach DIN 4109.

Lieferumfang

Zweiteilige Rohrschelle mit Spannschrauben und Muttern (lose beigelegt).

Montage

Geeignet für Einpunktbefestigung direkt mittels Gewindestange oder Verbindung über einen Adapter zu Sikla Gewinderohr bis 1".



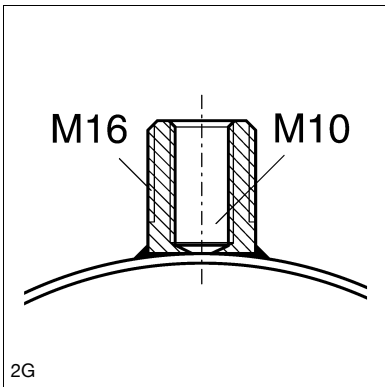
Technische Daten

Spannbereich [mm]	max. zul. Belastung (Zug)	Anzugsmoment [Nm]
18 - 63	1,5 kN	3
74 - 114	2,0 kN	5
133 - 168	4,0 kN	10
198 - 219	6,0 kN	20

Die max. zul. Last wurde unter Anwendung statistischer Methoden aus den Bruchlasten, unter Einhaltung einer max. zul. Verformung von 1,5 mm bzw. 2 % des max. spannbaren Rohrdurchmessers, ermittelt.

Material:

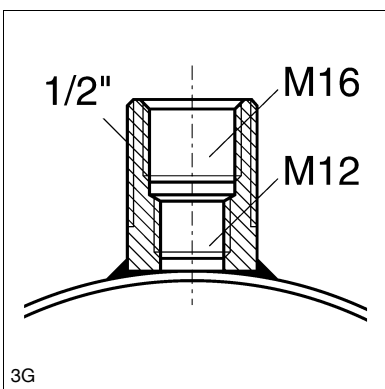
Rohrschelle: Edelstahl A4
Schalldämmeinlage: SBR/EPDM, schwarz (Profilgummi siehe Kap. Schalldämmelemente)



Zulassungen / Konformität



Dieses Produkt wurde mit dem Gütezeichen "Rohrbefestigung" ausgezeichnet und unterliegt der Fremdüberwachung nach RAL GZ-655.



Spannbereich [mm]	Gewindeanschluss	Material b x s [mm]	B [mm]	G [kg]	Verp. [Stück]	Artikel-Nr.
18 - 20	2G	25 x 3	77	0,16	50	172703
21 - 24	2G	25 x 3	84	0,18	50	172712
25 - 29	2G	25 x 3	87	0,19	50	172721
31 - 35	2G	25 x 3	95	0,20	50	172730
38 - 42	2G	25 x 3	102	0,22	50	172739
46 - 50	2G	25 x 3	109	0,24	50	172748
51 - 55	2G	25 x 3	115	0,25	50	172757
58 - 63	2G	25 x 3	123	0,27	50	172766
74 - 78	2G	30 x 3	147	0,39	25	172775
86 - 90	3G	30 x 3	160	0,46	25	172784
100 - 106	3G	30 x 3	176	0,49	25	173162
108 - 114	3G	30 x 3	184	0,49	25	172793
133 - 140	3G	40 x 4	229	1,03	10	172802
158 - 168	3G	40 x 4	257	1,14	10	172811
198 - 207	3G	40 x 4	304	1,50	10	172820
210 - 219	3G	40 x 4	316	1,54	10	172829