



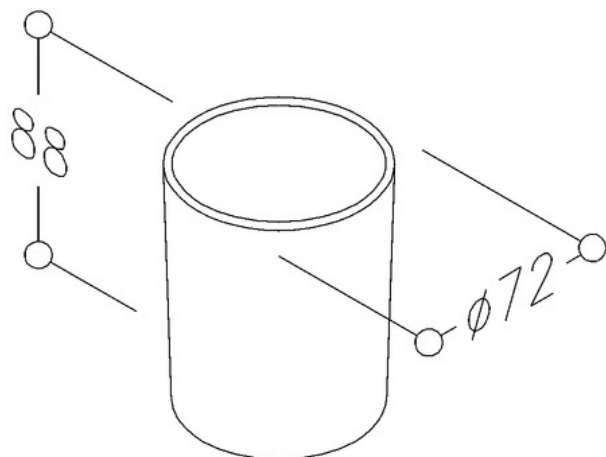
# NORMBAU

PASSION FOR CARE

## Nylon Care Becher, 88 x Ø 72 mm

Höhe 88 mm, aus Nylon, Farbe..., Ø 72 mm

Bestellnummer	0925160
Produktgruppe	0200



NORMBAU GmbH  
Schwarzwaldstraße 15  
77871 Renchen/Germany  
Telefon +49(0)7843 / 704 - 0  
Telefax +49(0)7843 / 704 - 43  
[www.normbau.de](http://www.normbau.de) [normbau@allegion.com](mailto:normbau@allegion.com)