

## Uchwyty krzyżowe ze śrubą • podobne do DIN 6335, stal nierdzewna A4

24731.0125



## Opis produktu

Te śruby z uchwytami krzyżowymi są produkowane zgodnie z normą DIN 6335, jest to wersja z krawędziami w których nie zbierają się zanieczyszczenia. Dzięki temu, te uchwyty krzyżowe ze śrubami są odpowiednie do używania w aplikacjach o wyjątkowo higienicznych wymaganiach. Wersja ze stali nierdzewnej A4 zapewnia maksymalną odporność na korozję.

## Materiał

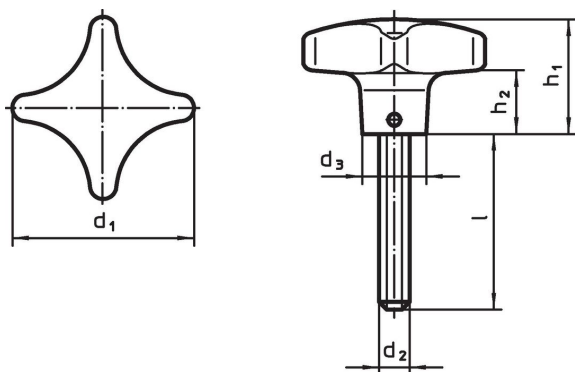
## Uchwyt

- stal nierdzewna A4, polerowany

## Śruba

- Stal nierdzewna A4

## Rysunek



## Informacje do zamówienia

d <sub>1</sub>	d <sub>2</sub>	Wymiary				[g]	Nr art.
		l	d <sub>3</sub>	h <sub>1</sub>	h <sub>2</sub>		
50	M10	20	18	32	18	132	24731.0125

## Zgodność

## Zgodny z RoHS

Zgodny zgodnie z Dyrektywą 2011/65/UE i Dyrektywą 2015/863

## Nie zawiera substancji SVHC

Brak substancji SVHC o zawartości powyżej 0,1% mas. – lista SVHC z 14.06.2023.

## Nie zawiera substancji Propozycji 65

Nie zawiera substancji z rozporządzenia Proposition 65.

<https://www.P65Warnings.ca.gov/>

## Wolny od minerałów konfliktu

Ten produkt nie zawiera żadnych substancji oznaczonych jako „minerały konfliktu”, takich jak tantal, cyna, złoto lub wolfram z Demokratycznej Republiki Konga lub krajów sąsiednich.