

Cerniere • pressofusione di zinco, con ritorno a molla

25163.0110



Descrizione prodotto

Le cerniere in pressofusione di zinco con ritorno a molla consentono di aprire o chiudere automaticamente le porte. La coppia del reset dipende dall'angolo di apertura della cerniera (fare riferimento al disegno). I test di durata hanno dimostrato che la coppia del reset non cambia nemmeno dopo 100.000 cicli.

Queste cerniere in pressofusione di zinco sono caratterizzate dal loro design semplice e senza tempo.

Materiale

Corpo

- Zinco pressofuso, plastificato nero opaco, simile a RAL 9005

Molla

- Acciaio per molle

Copertura

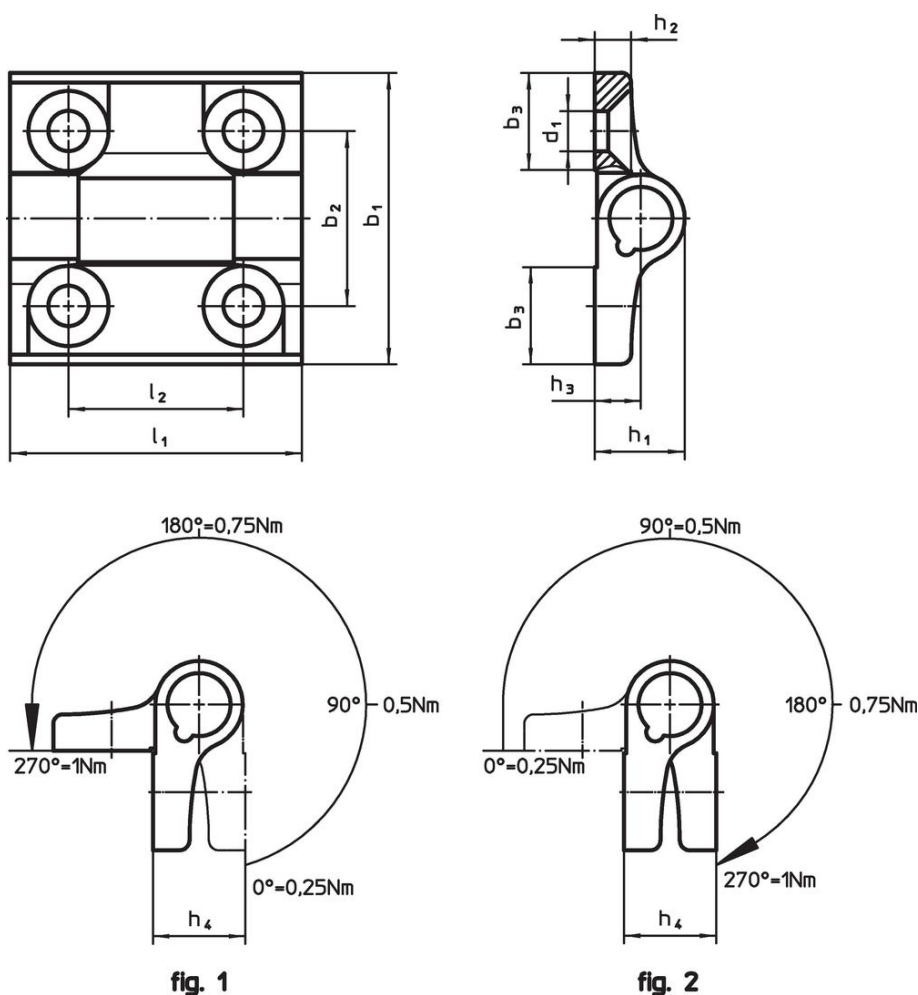
- Plastica POM

Maggiori informazioni

Altri prodotti

- Piastre distanziali, per cerniere
- Piastre filettate, per cerniere

Disegno



Caratteristiche

Dimensioni										max. [°C]	[g]	Codice
b ₁	l ₁	b ₂	b ₃	d ₁	h ₁	h ₂	h ₃	h ₄	l ₂			
Chiusura con ritorno a molla – Fig. 1, Zinco pressofuso, nero												
60	60	36	20	8,3	18,5	7,5	9,5	19	36	80	149	25163.0110

Conformità

Conforme alla normativa RoHS

Conforme alla Direttiva 2011/65/UE e alla Direttiva 2015/863.

Non contiene sostanze SVHC

Nessuna sostanza SVHC con più dello 0,1% p/p contenuto - elenco SVHC [REACH] aggiornato al 14.06.2023.

Non contiene sostanze della Proposition 65

Nessuna sostanza contemplata nella Proposition 65

<https://www.P65Warnings.ca.gov/>

Privo di minerali di conflitto

Questo prodotto non contiene sostanze designate come "minerali da conflitto" come tantalio, stagno, oro o tungsteno della Repubblica Democratica del Congo o dei paesi limitrofi.