

**Serie 4, Freistehende
Kühl-Gefrier-Kombination mit
Gefrierbereich unten, 203 x 60 cm,
Gebürsteter Stahl AntiFingerprint
KGN39VIBT**



**Die No Frost Kühlgefrierkombination
VitaFresh XXL <0 °C> hält Ihre
Lebensmittel länger frisch.**

- **VitaFresh XXL <0 °C>**: hält Lebensmittel in extra großen, luft- und temperaturkontrollierten Schubladen länger frisch.
- **Hochglanz-Rückwand mit Multi Airflow**: gleichmäßige Frischluftzirkulation für konstante Temperaturen.
- **Intelligente Inverter-Technologie**: optimale Leistung, weniger Lärm und Energieverbrauch.
- **Perfect Fit**: stelle deinen Kühlschrank an die Wand oder in eine Nische.
- **LED-Beleuchtung**: so hast du deine Lebensmittel immer perfekt im Blick.

Energieeffizienzklasse:	B
Durchschnittlicher Energieverbrauch in Kilowattstunden pro Jahr (kWh/a):	129 kWh/annum
Volumen des Gefrierbereichs:	103 l
Volumen des Kühlbereichs:	260 l
Geräuschwert:	33 dB(A) re 1pW
Geräusch-Effizienzklasse:	B
Bauform:	Freistehend
Dekorrahmen/ - platte:	Nicht möglich
Höhe:	2030 mm
Gerätebreite:	600 mm
Gerätetiefe:	665 mm
Nettogewicht:	83.9 kg
Absicherung:	10 A
Türanschlag:	Rechts wechselbar
Spannung:	220-240 V
Frequenz:	50 Hz
Länge Anschlusskabel:	226.0 cm
Anzahl Verdichter:	1
Anzahl unabhängiger Kühlkreisläufe:	2
Innenlüfter:	Nein
Scharniere wechselbar:	Ja
Anzahl höhenverstellbarer Ablagen im Kühlbereich:	3
Flaschenregale:	Ja
Frostfree System:	Kühlschrank und Gefriergerät
Gerätetyp:	Freistehend



Serie 4, Freistehende Kühl-Gefrier-Kombination mit Gefrierbereich unten, 203 x 60 cm, Gebürsteter Stahl AntiFingerprint KGN39VIBT

Die No Frost Kühlgefrierkombination VitaFresh XXL <0°C> hält Ihre Lebensmittel länger frisch.

- 3 x Eierablage, 1 x Eiwürfelschale

Länderspezifische Optionen

- Auf Basis der Ergebnisse der Normprüfung über 24 Std.
Tatsächlicher Verbrauch abhängig von Nutzung/Standort des
Geräts.

- Gebürsteter Stahl Anti Fingerprint

Leistung und Verbrauch

- Energieeffizienzklasse: B
- Energieverbrauch / Jahr: 129 kWh/a
- Nutzinhalt gesamt: 363 l
- Geräuscheffizienzklasse / Geräusch-Wert: B / 33 dB
- Klimaklasse: SN-T

Design

- Vertikaler Stangengriff
- Rückwand in Hochglanz weiß
- DimLight - sanft aufdimmende LED-Innenbeleuchtung

Komfort und Sicherheit

- Twin No Frost (KS + GS) - nie wieder abtauen!
- Elektronische Temperaturregelung über LED ablesbar
- Getrennte Temperaturregelung für Kühl- und Gefrierraum
- Super-Taste: SuperKühlen
- SuperGefrieren: ja
- Optisches und akustisches Warnsystem bei geöffneter Tür
- Optisches und akustisches Warnsignal bei Temperaturanstieg

Kühlteil

- Nutzinhalt Kühlfächer: 260 l
- Multi Airflow-System für optimale und gleichmäßige Kälteverteilung
- 5 Abstellflächen aus Sicherheitsglas, davon 3 höhenverstellbar
- Spezial-Flaschenrost, glanzverchromt
- 1 Flaschenabsteller, 3 Türabsteller

Frischhaltesystem

- 1 VitaFresh 0°C Schublade - Fisch und Fleisch bleiben länger frisch, 1 VitaFresh XXL Schublade mit Feuchtigkeitsregulierung - hält Obst und Gemüse vitaminreich und länger frisch

Gefriereteil

- 3 transparente Gefriergut-Schubladen
- ****-Gefrierraum: 103 l Nutzinhalt
- Gefriervermögen: 10 kg in 24 Std.
- Lagerzeit bei Störung: 18 Std.

Maße

- Gerätemaße (H x B x T): 203.0 cm x 60.0 cm x 66.5 cm

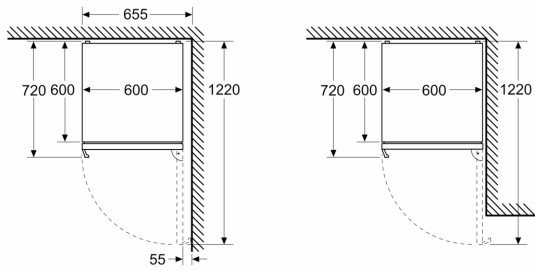
Technische Informationen

- Türanschlag rechts, wechselbar
- Höhenverstellbare Füße vorne, Rollen hinten
- 220 - 240 V

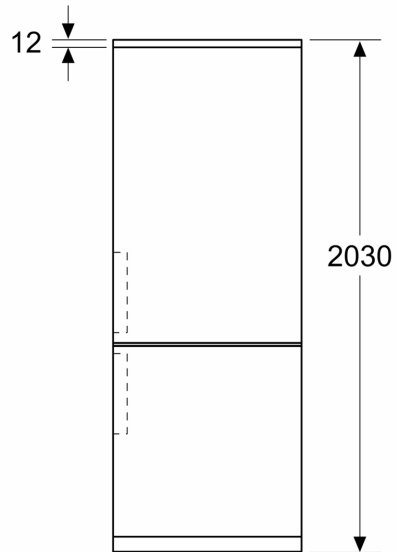
Zubehör

**Serie 4, Freistehende
Kühl-Gefrier-Kombination mit
Gefrierbereich unten, 203 x 60 cm,
Gebürsteter Stahl AntiFingerprint
KGN39VIBT**

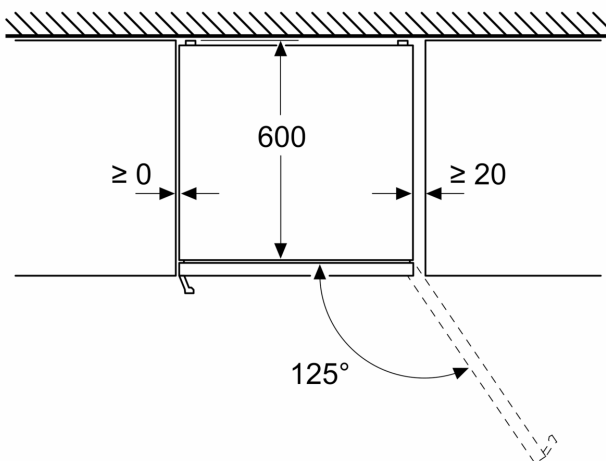
Maße in mm



Maße in mm



Maße in mm



Maße in mm

