

## iQ500, Teilintegrierter Geschirrspüler, 60 cm, Edelstahl SN55ZS49CE



### Sonderzubehör

SZ30BI01	Verblendungsleisten Edelstahl 81,5 cm
SZ72010	Schlauchverlängerung Zu- und Ablauf
SZ73000	Spülhilfe-Set
SZ73001	Silberglanzkassette
SZ73010	Klappscharnier für hohe Korpusmaße
SZ73035	Verblendungsatz Hocheinbau 81,5cm Höhe
SZ73051EU	Netzkabel mit EU-Stecker 5m
SZ73100	Besteckkorb
SZ73125	Sockelverkleidung + Tür ES
SZ73300	Weinglas-Korb
SZ73640	Korbeinsatz f.Langstielgläser

Hervorragender Zeolith®-Geschirrspüler mit einem speziellen intensiven Reinigungsbereich, der glassZone im Oberkorb, besonders geeignet auch für empfindliche Gläser.

- ✓ glassZone – der spezielle Bereich, der Ihre Gläser schützt.
- ✓ varioSpeed Plus – Geschirr bis zu drei Mal schneller spülen und trocknen.
- ✓ Für hohen Bedienkomfort, wirksamen Gläserschutz und schnelles Be- und Entladen - flexComfort Körbe und Schubladen.
- ✓ Oberkorb mit drei höhenverstellbaren Stufen - rackMatic.
- ✓ Zeolith®-Trocknen – schneller trocken bei weniger Energieverbrauch.

### Ausstattung

#### Technische Daten

Energieeffizienzklasse: .....	C
Energieverbrauch des Eco 50°C Programm pro 100 Betriebszyklen: 75 kWh	
Höchste Anzahl von Maßgedecken (EU 2017/1369): .....	14
Wasserverbrauch in Litern im eco-Programm pro Betriebszyklus (EU 2017/1369): .....	9.5 l
Programmdauer (EU 2017/1369): .....	3:55 h
Geräuschwert: .....	42 dB(A) re 1 pW
Geräusch-Effizienzklasse: .....	B
Bauform: .....	Einbau
Höhe der Arbeitsplatte: .....	0 mm
Abmessungen des Gerätes: .....	815 x 598 x 573 mm
Min. Nischenmaße für Installation (H x B x T): .815-875 x 600 x 550 mm	
Tiefe bei geöffneter Tür (90°): .....	1150 mm
Höhenverstellbare Füße: .....	Ja - alle von vorne
Höhenverstellung max.: .....	60 mm
Verstellbarer Sockel: .....	Horizontal und Vertikal
Nettogewicht: .....	47.7 kg
Bruttogewicht: .....	49.5 kg
Anschlusswert: .....	2400 W
Absicherung: .....	10 A
Spannung: .....	220-240 V
Frequenz: .....	50; 60 Hz
Reparaturindex: .....	0.0
Länge Anschlusskabel: .....	175.0 cm
Steckerart: .....	Schuko-/Gardy mit Erdung
Länge Zulaufschlauch: .....	165 cm
Länge Ablaufschlauch: .....	190 cm
EAN-Nummer: .....	4242003863121
Gerätetyp: .....	Teilintegriert



## iQ500, Teilintegrierter Geschirrspüler, 60 cm, Edelstahl SN55ZS49CE

### Ausstattung

#### Leistung und Verbrauch

- Energieeffizienzklasse<sup>1</sup>: C
- Energie<sup>2</sup> / Wasser<sup>3</sup>: 75 kWh / 9.5 Liter
- Fassungsvermögen: 14 Maßgedecke
- Programmdauer<sup>4</sup>: 3:55 (h:min)
- Geräusch: 42 dB(A) re 1 pW
- Geräusch-Effizienzklasse: B
- Geräusch im Silence-Programm: 40 dB(A) re 1 pW

#### Programme und Sonderfunktionen

- 8 Programme: Eco 50 °C, Auto 45-65 °C, Intensiv 70 °C, Kurz 60 °C, Schnell 45 °C, Glas 40 °C, Silence 50 °C, Favorit
- Vorspülen
- 4 Sonderfunktionen: Fernstart, Shine & Dry, intensiveZone, varioSpeed Plus
- Maschinenpflegeprogramm
- Silence on Demand (per App)

#### Spül- / Trocknungstechnologie

- Zeolith®-Trocknen
- Wärmetauscher.
- Aquasensor
- dosierAssistent
- iQdrive-Motor
- Reiniger-Automatik
- Innenbehälter/ Boden: Edelstahl/Edelstahl

#### Korbsystem

- flexComfort Korbsystem mit blauen Verstellmarkierungen
- glassZone
- varioSchublade
- Höhenverstellbarer Oberkorb mit rackMatic (3-stufig)
- Leichtlaufrollen im Oberkorb
- Komfortrollen im Unterkorb und der 3. Beladungsebene
- Korbstopper (Rack Stopper) gegen ein Überrollen des Unterkorbes
- Umklappbare Stachelreihen im Oberkorb (2x)
- Umklappbare Stachelreihen im Unterkorb (8x)
- Tassenablage im Oberkorb (2-teilig)
- Tassenablage im Unterkorb (2-teilig)
- Gläseranlagebügel im Unterkorb

#### Anzeige und Bedienung

- Home Connect-fähig über WLAN
- Touch-Bedienung (schwarz)
- emotionLight blau
- Klartext-Bedienblende (englisch)
- Elektronische Restzeit-Anzeige in Minuten
- Startzeitvorwahl: 1-24 Stunden

#### Technische Informationen und Zubehör

- aquaStop®: eine Siemens Hausgeräte Garantie bei Wasserschäden –

ein Geräteleben lang\*

- Tastensperre
- Präzise Glasschutz-Technik
- Salzeinfüllhilfe (Trichter)
- Inkl. Dampfschutz für die Arbeitsplatte
- Geräte Maße (H x B x T): 81.5 cm x 59.8 cm x 57.3 cm

<sup>1</sup> auf einer Energieeffizienzklassen-Skala von A bis G

<sup>2</sup>Energieverbrauch kWh/100 Betriebszyklen (im Programm Eco 50 °C)

<sup>3</sup> Wasserverbrauch in Liter pro Betriebszyklus (im Programm Eco 50 °C)

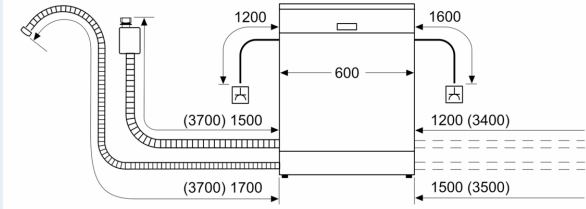
<sup>4</sup> Programmdauer im Programm Eco 50 °C

\* Garantiebedingungen finden Sie unter <https://www.siemens-home.bsh-group.com/de/kundendienst/garantie>

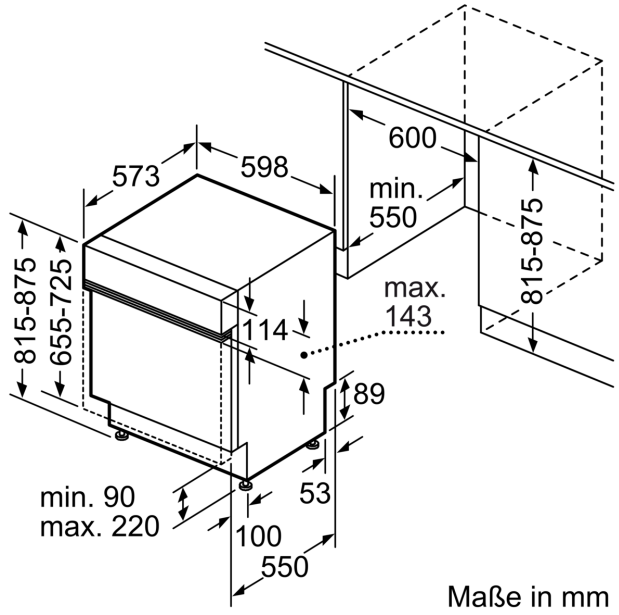
**iQ500, Teilintegrierter  
Geschirrspüler, 60 cm, Edelstahl  
SN55ZS49CE**

Maßzeichnungen

Maße in mm



⚡ Steckdose  
( ) Werte mit Verlängerungssatz



Maße in mm