

## Stromwandler TM-Serie



Allgemeine technische Daten Seite 2

Zubehör Seite 2

Rohrstab-Stromwandler TM1 (ø 22mm) Seite 3

Aufsteck-Stromwandler TM3 (ø 23mm – 30x10) Seite 3

Aufsteck-Stromwandler TM4 (ø 30mm – 40x10) Seite 4

Aufsteck-Stromwandler TM5 (ø – 50x12) Seite 4

Aufsteck-Stromwandler TM6 (ø 2x22mm – 60x20) Seite 5

# Allgemeine Technische Daten

Sekundärstrom	: Standard 5A / 1A (andere Sekundärströme auf Anfrage)	
Maximale Betriebsspannung	: 0,72kV	
Prüfspannung	: 3kV bei 50Hz für 1Minute	
Thermischer Kurzzeitstrom (I <sub>th</sub> )	: 60 IpN für 1 Sekunde ( 40 IpN bei den Typen TARPDP / TARPDE)	
Nenn-Stoßstromstärke (I <sub>dyn</sub> )	: 2,5 I <sub>th</sub> für 1 Sekunde	
Thermischer Dauerüberlast	: 120% I <sub>cth</sub>	
Überstrombegrenzungsfaktor	: <5	
Nennfrequenz	: 50 / 60Hz	
Bauweise der Stromwandler entspricht den Normen IEC 61869-1 and IEC 61869-2		
Isolationsklasse	: E (IEC 185)	
Anschlüsse	: Primär: P1 – P2 (K – L)      Sekundär: s1 – s2 (k – l)	
	P1 (K) Primäreingang      P2 (L) Primärausgang	
	s1 (k) Sekundäreingang      s2 (l) Sekundärausgang	
Gehäuse	: ABS, UL94-V0	
Schutzklasse	: IP30	
Betriebsbedingungen	: Raumtemperatur: -20°C bis +40°C      Schienentemperatur: +70°C	
	Lagertemperatur: -40°C bis + 80°C      relative Luftfeuchtigkeit: 80%	

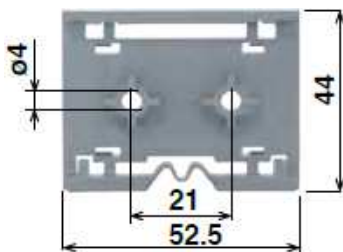
## Sonderausführungen

Tropenausführung	andere Übersetzungen und/oder Ausführungen	
Genauigkeitsklassen 0,2, 02S, 0,5S	Hauszertifikat	UTF-Zertifikat

## Zubehör (Standard)

### DIN-Schnappbefestigung (Fußbefestigung)

TM1 | TM3



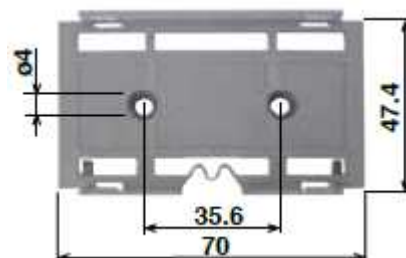
### Fußbefestigung

TM6



### DIN-Schnappbefestigung (Fußbefestigung)

TM4 | TM5



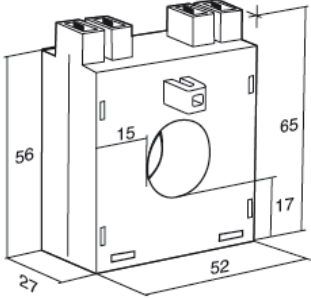
### Schrauben für Befestigung auf Primärschiene

TM1 | TM3 | TM4 | TM5 | TM6

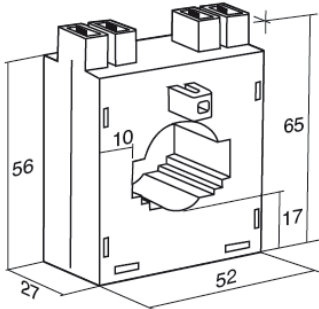


Im Lieferumfang enthalten

# Rohrstabstromwandler

Typ	Abmessungen mm	Öffnung mm	Primär-Strom A	Sekundär-Strom A	Leistung VA	Klasse
TM1		Kabel-Ø 22mm	30	5A oder 1A	0,5	3
			40	5A oder 1A	1,3	3
			50	5A oder 1A	1,5	3
			60	5A oder 1A	1,5	3
			75	5A oder 1A	1,5	3
			80	5A oder 1A	2	3
			100	5A oder 1A	2	1
			125	5A oder 1A	3	1
			150	5A oder 1A	3	1
			200	5A oder 1A	4	1
			250	5A oder 1A	3	0,5
			500	5A oder 1A	3	0,5

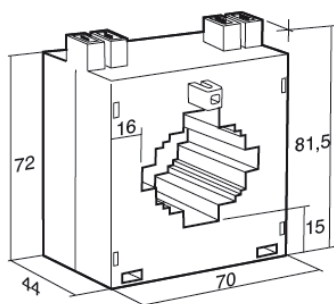
# Aufsteckstromwandler

Typ	Abmessungen mm	Öffnung mm	Primär-Strom A	Sekundär-Strom A	Leistung VA	Klasse
TM3		Kabel-Ø: 23mm	Schiene:			
			30x10			
			25x12			
			20x15			
			100	5A oder 1A	2	3
			125	5A oder 1A	1,5	1
			150	5A oder 1A	2,5	1
			200	5A oder 1A	3	1
			250	5A oder 1A	2	0,5
			300	5A oder 1A	2	0,5
400	5A oder 1A	3	0,5			

# Aufsteckstromwandler

Typ	Abmessungen mm	Öffnung mm	Primär- Strom A	Sekundär- Strom A	Leistung VA	Klasse
-----	-------------------	---------------	-----------------------	-------------------------	----------------	--------

TM4



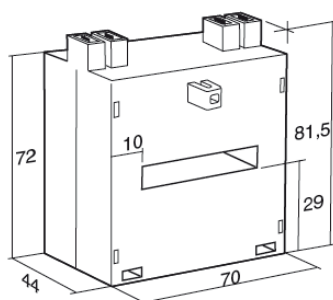
Schiene:  
40x10  
30x20  
25x25

Kabel-Ø:  
30

100	5A oder 1A	3	1
125	5A oder 1A	3	1
150	5A oder 1A	3	1
200	5A oder 1A	4	1
250	5A oder 1A	6	1
300	5A oder 1A	6	0.5
400	5A oder 1A	5	0.5
500	5A oder 1A	10	0.5
600	5A oder 1A	10	0.5
750	5A oder 1A	10	0.5
800	5A oder 1A	10	0.5

Typ	Abmessungen mm	Öffnung mm	Primär- Strom A	Sekundär- Strom A	Leistung VA	Klasse
-----	-------------------	---------------	-----------------------	-------------------------	----------------	--------

TM5



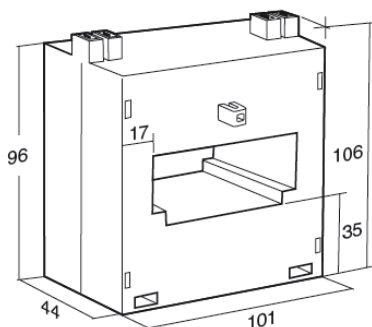
Schiene:  
50x12

150	5A oder 1A	2	1
200	5A oder 1A	2	1
250	5A oder 1A	3	1
300	5A oder 1A	3	0.5
400	5A oder 1A	4	0.5
500	5A oder 1A	6	0.5
600	5A oder 1A	6	0.5
750	5A oder 1A	6	0.5
800	5A oder 1A	10	0.5
1000	5A oder 1A	10	0.5
1200	5A oder 1A	10	0.5

# Aufsteckstromwandler

Typ	Abmessungen mm	Öffnung mm	Primär-Strom A	Sekundär-Strom A	Leistung VA	Klasse
-----	-------------------	---------------	-------------------	---------------------	----------------	--------

TM6



Schiene:

60x20  
50x50

Kabel-Ø:  
2x 22

300	5A oder 1A	4	0.5
400	5A oder 1A	6	0.5
500	5A oder 1A	6	0.5
600	5A oder 1A	6	0.5
750	5A oder 1A	6	0.5
800	5A oder 1A	10	0.5
1000	5A oder 1A	10	0.5
1250	5A oder 1A	15	0.5
1500	5A oder 1A	20	0.5
1600	5A oder 1A	20	0.5
2000	5A oder 1A	20	0.5