

Druckspanner

Artikelbeschreibung/Produktabbildungen



Beschreibung

Werkstoff:

Nocke Werkzeugstahl.
Schaft und Griff Vergütungsstahl.
Kugelknopf Duroplast PF31.

Ausführung:

Nocke und Schaft gehärtet und brüniert.
Griff brüniert.
Kugelknopf schwarz.

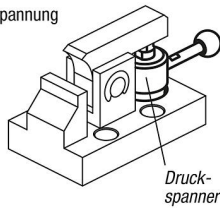
Hinweis:

* Zulässige Handkraft für den Griff.

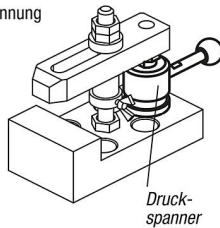
Zubehör:

Standardgriffe K0915.
Einschraubgriffe mit Drehmomentbegrenzung K0916.

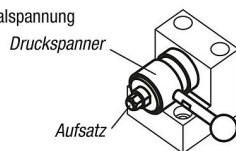
Niederzugspannung



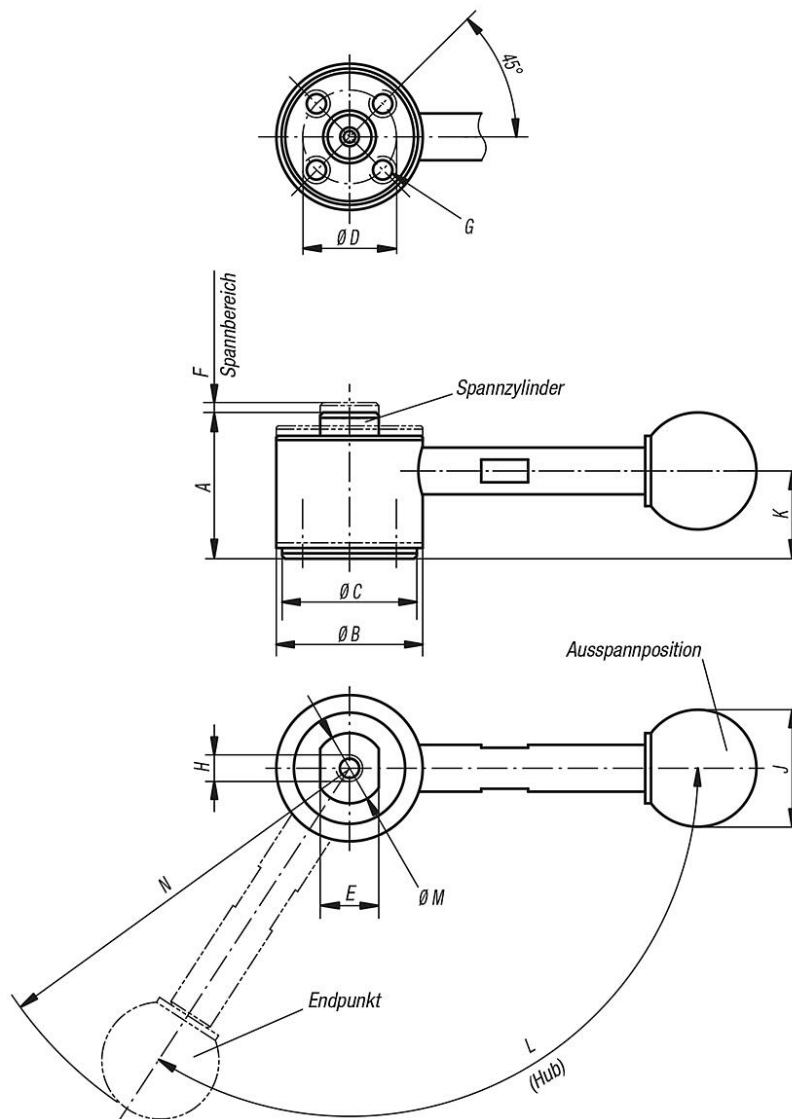
Vertikalspannung



Horizontalspannung



Wenn Sie auf den Spannzylinder einen Aufsatz montieren, sichern Sie den Schaft mit einem Schraubenschlüssel, damit er keine Drehkraft aufnimmt.



Artikelübersicht

Druckspanner

Bestellnummer	Ausführung 1	A min.	A max.	B	C	D	E	F	G	H	J	K	L	M	N	Spannkraft N	Handkraft FH N
K0914.252500	ohne Griff	25	26,7	25	23	16	10	1,7	M4 x 6	M4x6	-	15	123°	12	-	3000	150*
K0914.252501	mit Griff	25	26,7	25	23	16	10	1,7	M4 x 6	M4x6	20	15	123°	12	69,5	3000	150*
K0914.323200	ohne Griff	32	34,5	32	30	20	13	2,5	M6 x 9	M6 x 9	-	19,5	135°	15	-	4000	200*
K0914.323201	mit Griff	32	34,5	32	30	20	13	2,5	M6 x 9	M6 x 9	25	19,5	135°	15	103	4000	200*