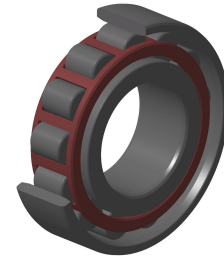


Technisches Datenblatt PDF

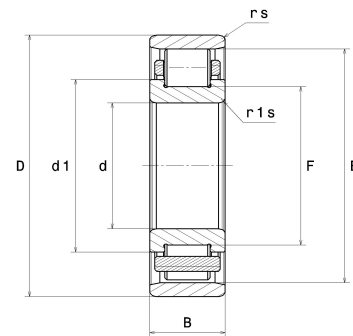
N213EG15



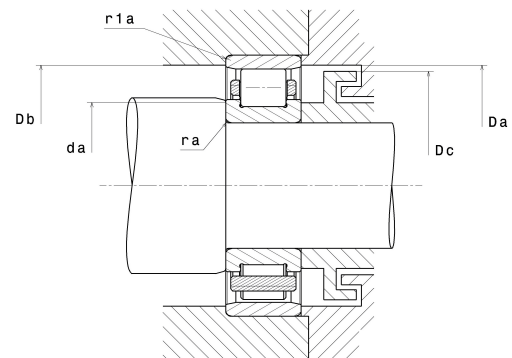
Einreihige Zylinderrollenlager

Einreihiges Zylinderrollenlager, Zerlegbar, Polyamidkäfig

Technische Eigenschaften	
d	65 mm
D	120 mm
B	23 mm
E	108,50 mm
F	78,50 mm
d1	84,40 mm
rs min	1,50 mm
r1s min	1,50 mm
Radiallagerluftklasse	CN
Masse (ohne HJ Ring)	1,05 kg
Marke	SNR



Produktleistung	
Dynamische Tragzahl, C	107 kN
Statische Tragzahl, C0	119 kN
Ermüdungsgrenzbelastung, Cu	14,50 kN
Nref	5000 Tr/min
Nlim	6900 Tr/min
Min Betriebstemperatur, Tmin	-20 °C
Max Betriebstemperatur, Tmax	120 °C
Käfig charakteristische Frequenz, FTF	0,42 Hz
Wälzkörper charakteristische Frequenz, BPFO	6,07 Hz
Außenring charakteristische Frequenz, BPFI	6,72 Hz
Innenring charakteristische Frequenz, BPFI	9,28 Hz



Definitionsempfehlungen der Umgebungsteile	
da min	73 mm
Da max	112 mm
Db min	110 mm
Dc max	106 mm
ra max	1,50 mm
r1a max	1,50 mm

Berechnungskoeffizienten

Dynamisch äquivalente Belastung

$P = Fr$

Statisch äquivalente Belastung

$P_0 = Fr$