

T-Griffe Innengewinde

Artikelbeschreibung/Produktabbildungen



Beschreibung

Werkstoff, Ausführung:

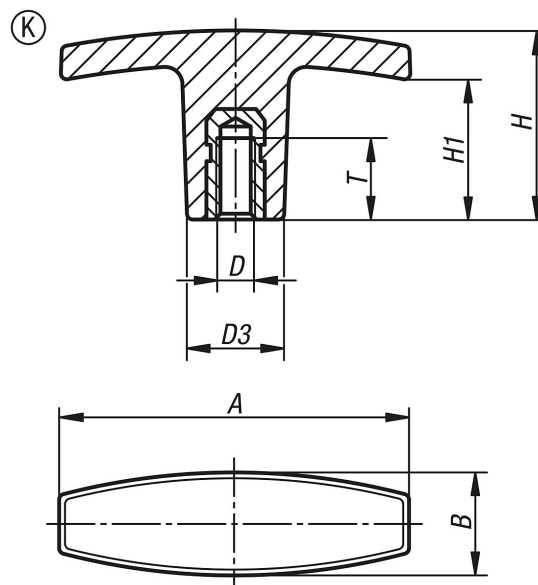
Thermoplast glasfaserverstärkt, schwarz.

Gewindebuchse Messing.

Auf Anfrage:

Grifffarbe rot, gelb, grün, blau, weiß oder grau (ab Stückzahl 1000).

Zeichnungen



Artikelübersicht

| Bestellnummer | Form | A | B | D | D3 | H | H1 | T |
|---------------|------|----|------|-----|----|------|----|----|
| K0180.14005 | K | 40 | 13 | M5 | 13 | 30,5 | 20 | 10 |
| K0180.15005 | K | 50 | 15 | M5 | 14 | 24 | 16 | 10 |
| K0180.16006 | K | 60 | 17 | M6 | 16 | 31,5 | 23 | 12 |
| K0180.17108 | K | 71 | 19,5 | M8 | 20 | 36 | 19 | 20 |
| K0180.17110 | K | 71 | 19,5 | M10 | 20 | 36 | 19 | 20 |
| K0180.18010 | K | 80 | 26 | M10 | 26 | 39,5 | 26 | 25 |
| K0180.18012 | K | 80 | 26 | M12 | 26 | 39,5 | 26 | 25 |