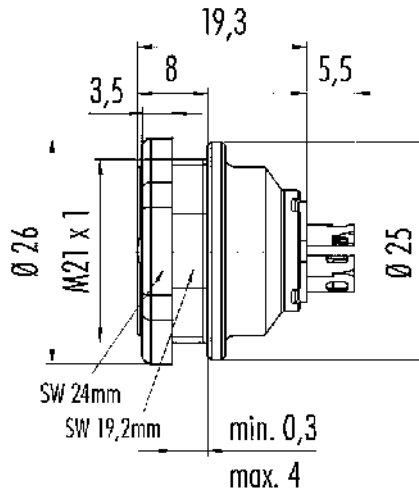


Bezeichnung	Flanschdose, Polzahl: 4, ungeschirmt, löten, IP67, von vorne verschraubbar
Produktgruppe	Serie 440
Bestellnummer	09 4812 80 04

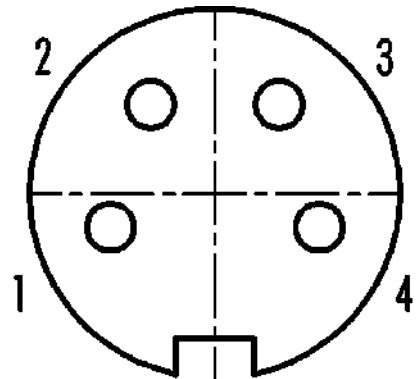
Abbildung



Maßzeichnung



Polbild (Steckseite)



Die Einzelteildarstellung und Montageanleitung finden Sie auf der nachfolgenden Seite.

Technische Daten

Allgemeine Kennwerte

Bestellnummer	09 4812 80 04
Steckverbinder-Bauform	Flanschdose
Ausführung	Steckverbinder Buchse gerade
Steckverbinder Verriegelung	Push-Pull
Anschlussart	löten
Schutzart	IP67
Anschlussquerschnitt	0,75 mm ² / AWG 18
Grenztemperatur von / bis	-40 °C / 85 °C
Mechanische Lebensdauer	> 1000 Steckzyklen
Gewicht (gr)	20.33
Zolltarifnummer	85369010

Elektrische Kennwerte

Bemessungsspannung	250 V
Bemessungs-Stoßspannung	1500 V
Bemessungsstrom (40°C)	6,0 A
Isolationswiderstand	≥ 10 ¹⁰ Ω
Verschmutzungsgrad	1
Überspannungskategorie	I
Isolierstoffgruppe	III
EMV-Tauglichkeit	ungeschirmt

Produktdatenblatt

Miniaturo Steckerbinder



Bezeichnung	Flanschdose, Polzahl: 4, ungeschirmt, löten, IP67, von vorne verschraubbar
-	-
Produktgruppe	Serie 440
Bestellnummer	09 4812 80 04

Werkstoffe

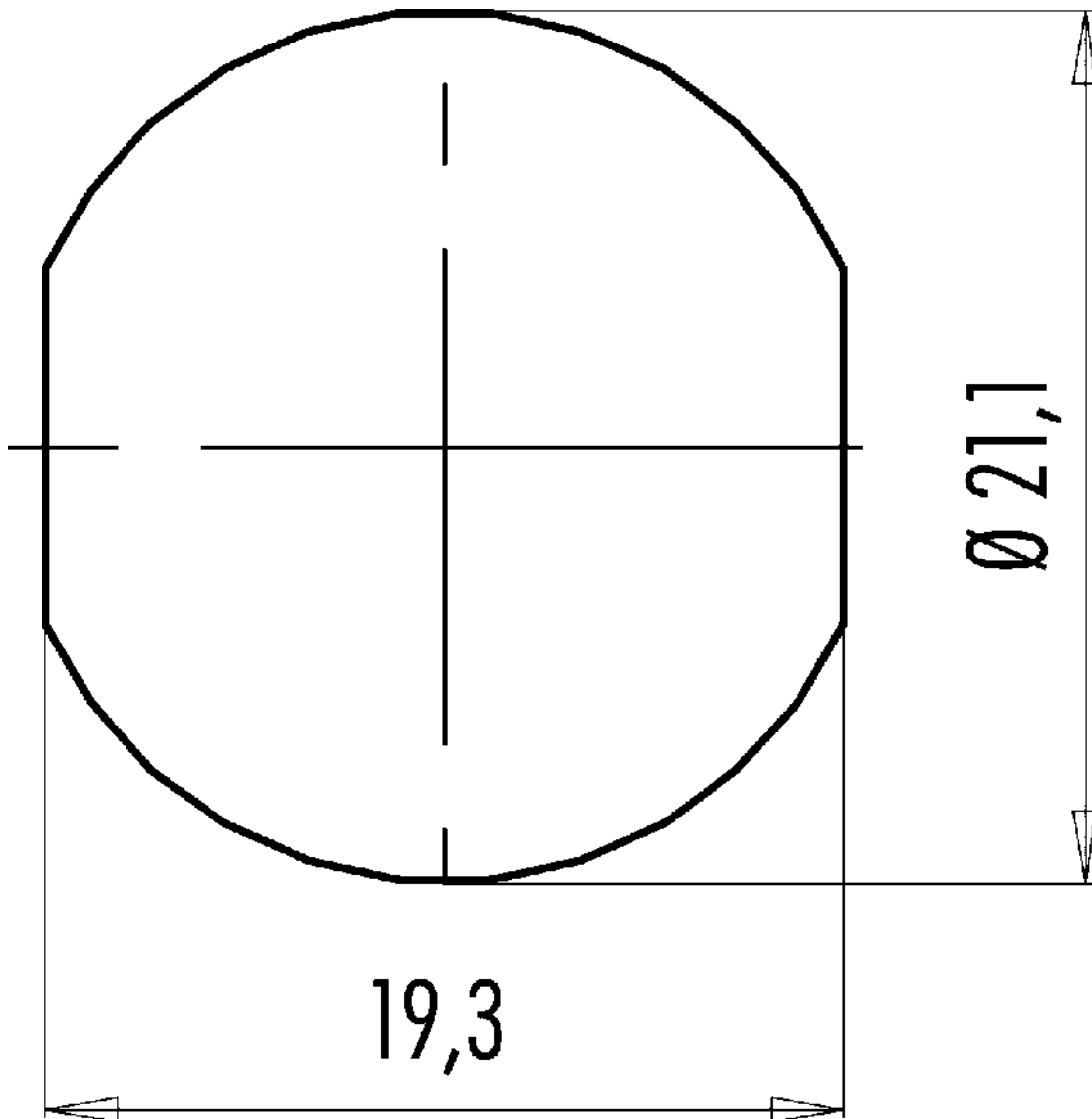
Material Kontaktkörper	PBT (UL94 V-0)
Material Kontakt	CuSn (Bronze)
Kontaktoberfläche	Au (Gold)
REACH SVHC	CAS 7439-92-1 (Lead)
SCIP Nummer	dd94a54d-088f-45c1-ad3a-2577b80328e9

Klassifikationen

eCl@ss 11.1	27-44-01-09
ETIM 9.0	EC003569

Bezeichnung	Flanschdose, Polzahl: 4, ungeschirmt, löten, IP67, von vorne verschraubbar
Produktgruppe	Serie 440
Bestellnummer	09 4812 80 04

Montageanleitung / Montageausschnitt



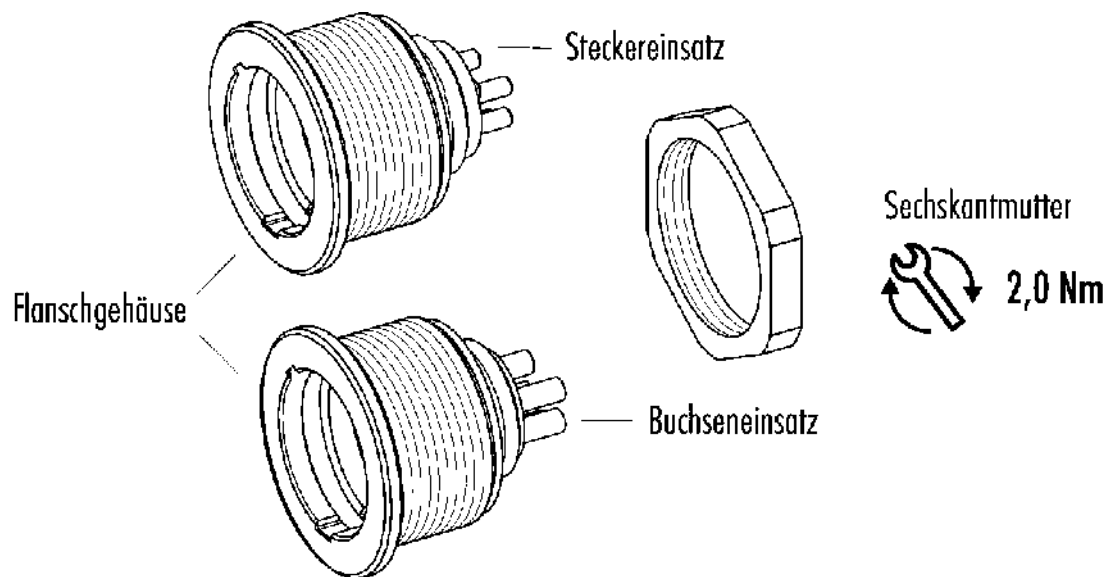
Produktdatenblatt

Miniatur Steckverbinder



Bezeichnung	Flanschdose, Polzahl: 4, ungeschirmt, löten, IP67, von vorne verschraubbar
Produktgruppe	Serie 440
Bestellnummer	09 4812 80 04

Einzelteildarstellung



Bezeichnung	Flanschdose, Polzahl: 4, ungeschirmt, löten, IP67, von vorne verschraubbar
-	-
Produktgruppe	Serie 440
Bestellnummer	09 4812 80 04

Sicherheitshinweise / Montagehinweise

Der Steckverbinder darf nicht unter Last gesteckt oder getrennt werden. Eine Nichtbeachtung sowie unsachgemäße Verwendung kann Personenschäden zur Folge haben.

Die Steckverbinder sind für Einsatzbereiche im Anlagen-, Steuerungs- und Elektrogerätebau entwickelt worden. Die Überprüfung, ob die Steckverbinder auch in anderen Einsatzgebieten verwendet werden können, obliegt dem Anwender.

Steckverbinder, die in Stromkreisen mit berührungsgefährlichen Spannungen eingesetzt werden, dürfen nur von, oder unter Aufsicht von Personen, die eine elektrotechnische Ausbildung besitzen, unter Berücksichtigung der geltenden Bestimmungen und Normen montiert und benutzt werden.

Steckverbinder mit der Schutzart IP67 und IP68 sind nicht für die Verwendung unter Wasser geeignet. Beim Einsatz im Freien müssen die Steckverbinder gesondert gegen Korrosion geschützt werden. Weitere Infos zu den IP Schutzarten siehe im Bereich Downloadcenter „Technische Informationen“.

Der Steckverbinder ist nicht für Netzspannungen geeignet. Bitte beachten Sie die Verschmutzungsgrade und die Überspannungskategorie. Weitere Infos hierzu siehe Bereich Downloadcenter „Technische Informationen“.