



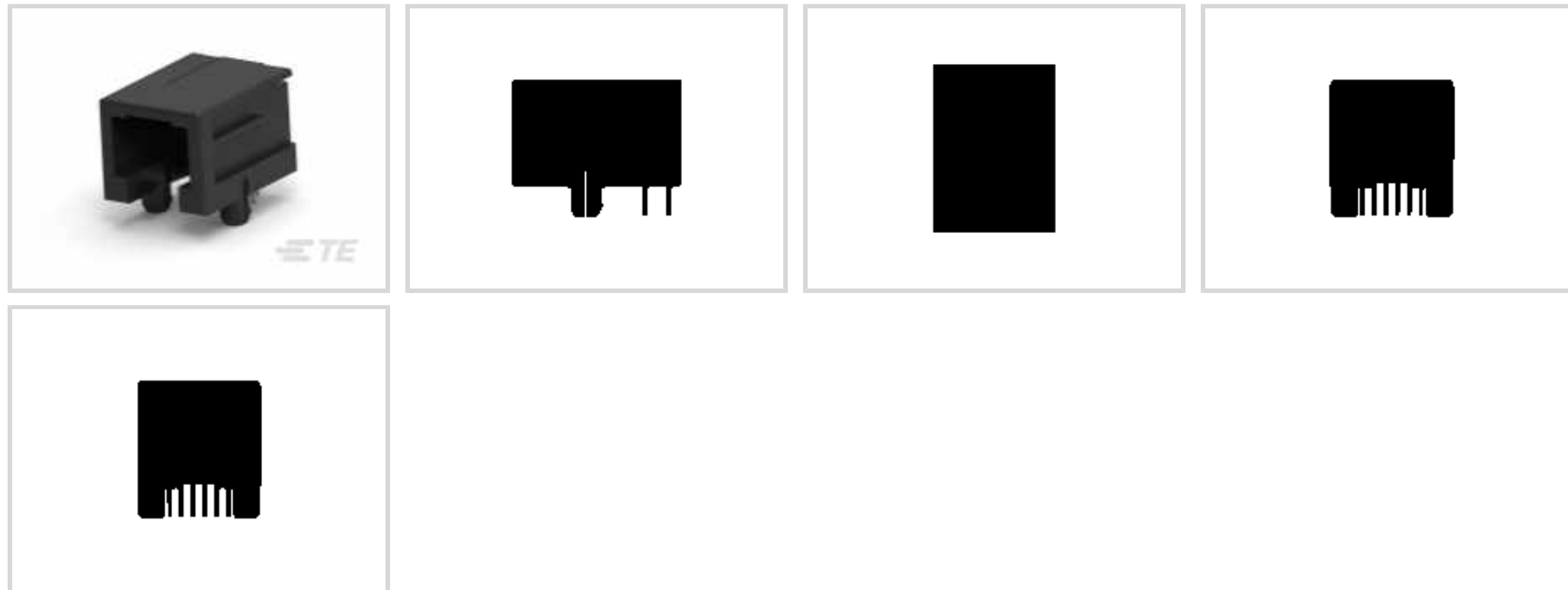
Alcoswitch SE

Interne TE-Nummer 1-1705950-1

RJ25 Connectors, Single Port, 1 x 1, Standard Profile, RJ Type Jacks & Plugs, Standard Connector Contact Density, Jack, Alcoswitch SE

[Auf TE.com ansehen>](#)

Steckverbinder > Modular Jacks & Plugs > RJ25-Steckverbinder



Anschlusskonfiguration: **Einfachanschluss**

Anschlussmatrixkonfiguration: **1 x 1**

Profil des Steckverbinders: **Standard**

Modular Jacks & Plugs Produkte: **Jacks & Plugs in RJ-Ausführung**

Kontaktdichte des Steckverbinders: **Standard**

Eigenschaften

Produktmerkmale

Erdungsoptionen	Keine
Produkttyp des Steckverbinders	Steckverbindersatz
Modular Jacks & Plugs Produkte	Jacks & Plugs in RJ-Ausführung
Modulare Steckverbinderausführung	Klinke
Steckverbindersystem	Kabel-an-Leiterplatte
Anschluss von Steckverbinder & Kontakt an	Leiterplatte

Konfigurationsmerkmale

Anschlusskonfiguration	Einfachanschluss
Anschlussmatrixkonfiguration	1 x 1
Kontaktdichte des Steckverbinders	Standard
Montageausrichtung für Leiterplatte	Rechter Winkel
Anzahl von Positionen	6
Anzahl der bestückten Positionen	6

Sonstige Eigenschaften

--	--

Profil des Steckverbinders	Standard
Klinkenausrichtung für Modular Jack	Standard – Klinke unten

Kontaktmerkmale

Unterbeschichtungsmaterial des Kontakts	Nickel
Kontaktmaterial	Phosphorbronze
Beschichtungsmaterial des Steckbereichs des Kontakts	Blattvergoldet über Palladium-Nickel
Kontakt-nennstrom (max.)	1.5 A
Beschichtungsmaterial des Kontaktanschlussbereichs der Leiterplatte	Zinn

Klemmenmerkmale

Verbindungsmethode für Leiterplatte	Durchsteckmontage - Löten
Anschlussstift- und Restlänge	3.1 mm[.122 in]

Montage und Anschlusstechnik

Gegensteckführung	Ohne
Art der Steckverbinder-montage	Leiterplattenmontage
Panelmontagevorrichtung	Mit

Gehäusemerkmale

Steckeingangsposition	Seitlich
Gehäusefarbe	Schwarz
Gehäusematerial	PBT
Raster	1.02 mm[.04 in]

Abmessungen

Steckverbinderhöhe	11.5 mm[.453 in]
Leiterplattendicke (empfohlen)	1.6 mm[.063 in]

Verwendungsbedingungen

Betriebstemperaturbereich	-40 – 70 °C[-40 – 158 °F]
---------------------------	---------------------------

Betrieb/Anwendung

Geschirmt	Nein
Stromkreis Anwendung	Signal

Industriestandards

Leistungskategorie	Cat 3
UL-Brandschutzklasse	UL 94V-0

Verpackungsmerkmale

Verpackungsmethode	Karton & Einsatz, Tray
Verpackungsmenge	240

Produkt-Compliance

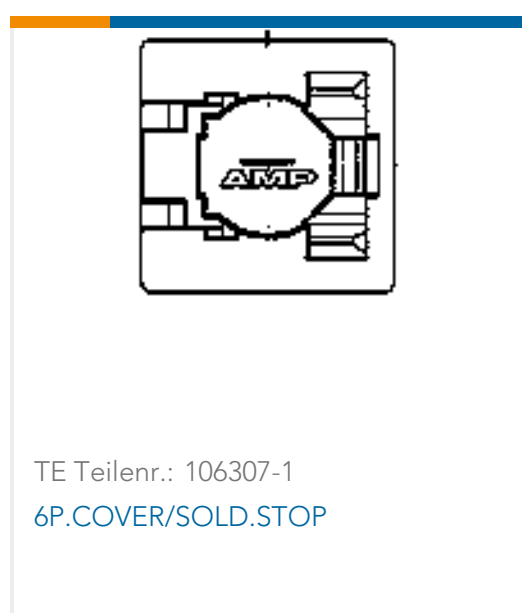
Bitte besuchen Sie die Produktseite auf [TE.com](https://www.te.com) um Informationen über Produktkonformität zu erhalten.>

EU RoHS Richtlinie 2011/65/EU	Konform
EU ELV Richtlinie 2000/53/EG	Konform
China RoHS 2 Richtlinie MIIT Order No 32, 2016	Keine eingeschränkten Materialien oberhalb der Grenzwerte
EU REACH Verordnung (EG) No. 1907/2006	Aktuelle ECHA Kandidatenliste: JUNI 2022 (224) Kandidatenliste deklariert bezüglich: JUNI 2022 (224) Enthält keine SVHC
Halogengehalt	Kein niedriger Halogengehalt – enthält Br oder Cl > 900 ppm.
Lötfähigkeit	Wellenlötfähig bis 265 °C

Produktkonformitäts-Disclaimer

Diese Informationen beruhen auf angemessenen Erkundigungen bei unseren Lieferanten und entsprechen unserem derzeitigen Wissensstand auf Grundlage der Angaben der Lieferanten. Diese Informationen können Änderungen erfahren. Die von TE als EU RoHS-konform ermittelten Teile weisen einen maximalen Gewichtsanteil von 0,1 % Blei, Chrom VI, Quecksilber, PBB, PBDE, DBP, BBP, DEHP und DIBP sowie 0,01 % Kadmium im homogenen Werkstoff auf oder sind gemäß der Anhänge zur Richtlinie 2011/65/EU (RoHS2) von diesen Grenzwerten ausgenommen. Elektrische und elektronische Endprodukte erhalten gemäß der Richtlinie 2011/65/EU eine CE-Kennzeichnung. Die Komponenten sind möglicherweise nicht CE-gekennzeichnet. Zusätzliche weisen die von TE als EU ELV-konform ermittelten Teile einen maximalen Gewichtsanteil von 0,1 % Blei, Chrom VI und Quecksilber sowie 0,01 % Kadmium im homogenen Werkstoff auf oder sind gemäß der Anhänge zur Richtlinie 2000/53/EG (ELV) von diesen Grenzwerten ausgenommen. Hinsichtlich der REACH Verordnung beruhen die Angaben von TE bezüglich der besonders besorgniserregenden Substanzen (Substances of Very High Concern, SvHC) auf den ‚Leitlinien zu den Anforderungen für Stoffe in Erzeugnissen‘, wie sie auf der Webseite der Europäischen Chemikalienagentur (ECHA) unter folgender URL publiziert sind: <https://echa.europa.eu/guidance-documents/guidance-on-reach>

Kompatible Teile



Auch serienmäßig | Alcoswitch SE



Bedruckbare Schrumpfschläuche(3)



RJ14-Steckverbinder(4)



RJ22-Steckverbinder(2)



RJ25-Steckverbinder(5)



RJ45-Stecker(9)

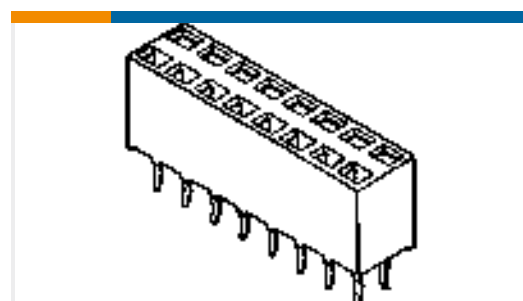


Schiebeschalter(5)

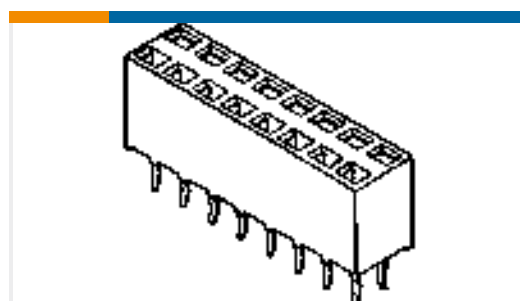
Kunden kauften auch diese Produkte



TE Teilnr.:1-640456-8
18P MTA100 HDR ASSY F/L SQ STR



TE Teilnr.:2-215307-0
2X20P HV100 REC CON. TE, 7.0MM



TE Teilnr.:1-215307-2
2X12P HV100 REC CON. TE, 7.0MM



TE Teilnr.:640388-7
07P MTA156 HDR ASSY RN STR F/L



TE Teilnr.:640388-6
06P MTA156 HDR ASSY RN STR F/L



TE Teilnr.:640388-5
05P MTA156 HDR ASSY RN STR F/L

Dokumente

Produktzeichnungen

Modular Jack SE, 6/6, Gold flash

Englisch

CAD-Dateien

Kundenmodell

[ENG_CVM_CVM_1-1705950-1_C.2d_dxf.zip](#)



Englisch

[3D PDF](#)

3D

Kundenmodell

[ENG_CVM_CVM_1-1705950-1_C.3d_igs.zip](#)

Englisch

Kundenmodell

[ENG_CVM_CVM_1-1705950-1_C.3d_stp.zip](#)

Englisch

Indem Sie die CAD-Datei herunterladen stimmen Sie den [allgemeinen Verkaufsbedingungen](#) zu.

Produktspezifikationen

[side entry, bottom entry, top entry and toolless modular jack](#)

Englisch

[Produktspezifikation](#)

Englisch

Umweltverträglichkeit von Produkten

[MD_1-1705950-1_12112015237_dmtec](#)

Englisch

[MD_1-1705950-1_12112015237_dmtec](#)

Englisch