

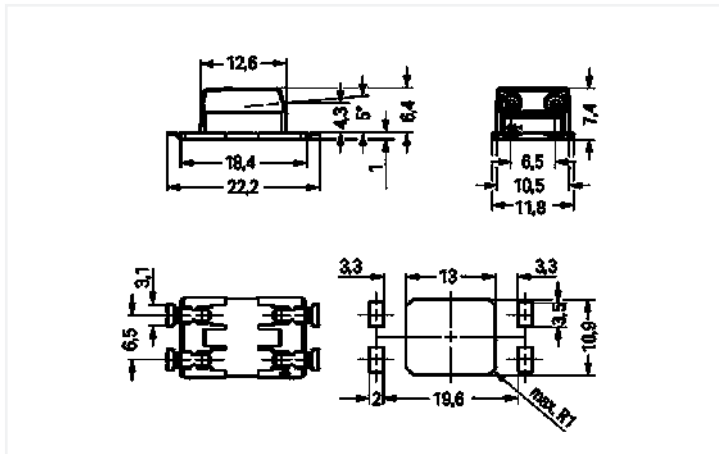
Datenblatt | Artikelnummer: 2070-522/998-406

SMD-Through-Board-Leiterplattenklemme; 0,75 mm²; Rastermaß 6,5 mm; 2-polig;

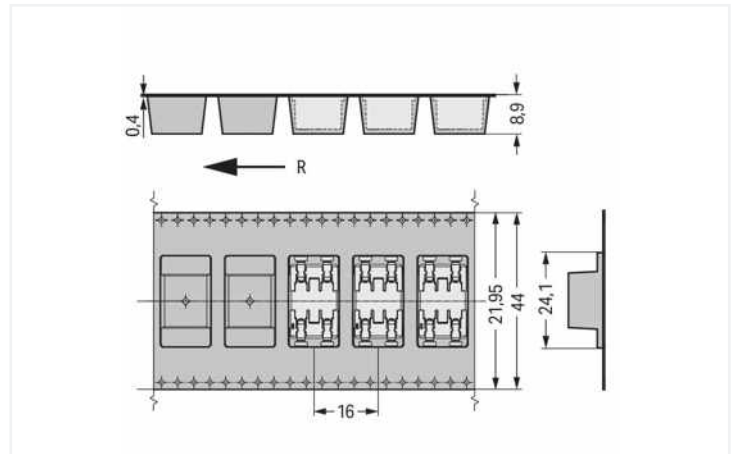
Push-in CAGE CLAMP®; im Gurt; 0,75 mm²; weiß



Farbe: weiß



Abmessungen in mm



Abmessungen in mm
R = Zuführungsrichtung

- SMD-Leiterplattenklemme mit Push-in CAGE CLAMP® für den rückseitigen Anschluss von LED-Modulen
- Minimale Bauhöhe von nur 1,1 mm auf der Vorderseite des Moduls
- Direktes Stecken von eindrätigen Leitern
- Anschließen feindrätiger Leiter und Lösen aller Leiter mit Betätigungswerkzeug

Hinweise

Hinweis

Abhängig von den im Reflow-Prozess verwendeten Löttemperaturen und -zeiten können sich Farbabweichungen ergeben, die aber keinen Einfluss auf die Funktion haben.

Varianten:

Spulendurchmesser der Gurtverpackung 381 mm
Weitere Varianten können über den WAGO Vertrieb angefragt oder ggfs. unter <https://configurator.wago.com> konfiguriert werden.

Elektrische Daten

Bemessungsdaten gemäß IEC/EN

Bemessungsdaten gemäß	IEC/EN 60664-1
Bemessungsdaten_Instanz_Bezeichnung_01	Elektrische Daten für Leiterplattentyp FR4
Bemessungsspannung (III / 3)	320 V
Bemessungsstoßspannung (III / 3)	4 kV
Bemessungsspannung (III / 2)	320 V
Bemessungsstoßspannung (III / 2)	4 kV
Bemessungsspannung (II / 2)	630 V

Bemessungsdaten gemäß IEC/EN 2

Bemessungsdaten gemäß 2	IEC/EN 60664-1
Bemessungsdaten_Instanz_Bezeichnung_02	Elektrische Daten für Metallkern-Leiterplatten
Bemessungsspannung (III / 3) 2	200 V
Bemessungsstoßspannung (III / 3) 2	4 kV
Bemessungsspannung (III / 2) 2	320 V
Bemessungsstoßspannung (III / 2) 2	4 kV
Bemessungsspannung (II / 2) 2	500 V

Bemessungsdaten gemäß IEC/EN 2

Bemessungsstoßspannung (II / 2) 2	4 kV
Bemessungsstrom 2	9 A

Bemessungsdaten gemäß UL 1977

Bemessungsspannung UL 1977	600 V
Bemessungsstrom UL 1977	9 A

Anschlussdaten

Klemmstellen	2
Gesamte Anzahl der Potentiale	2
Anzahl Anschlusstypen	1
Anzahl der Ebenen	1

Anschluss 1

Anschlusstechnik	Push-in CAGE CLAMP®
Betätigungsart	Betätigungswerkzeug
Eindrähtiger Leiter	0,2 ... 0,75 mm ² / 24 ... 18 AWG
Feindrähtiger Leiter	0,2 ... 0,75 mm ² / 24 ... 18 AWG
Abisolierlänge	8 ... 10 mm / 0.31 ... 0.39 inch
Leiteranschlussrichtung zur Leiterplatte	0°
Polzahl	2

Geometrische Daten

Rastermaß	6,5 mm / 0.256 inch
Breite	11,8 mm / 0.465 inch
Höhe	7,45 mm / 0.293 inch
Tiefe	22,2 mm / 0.874 inch
Spulendurchmesser der Gurtverpackung	330 mm
Gurtbreite	44 mm
Leiterplattendicke max.	2,4 mm

Mechanische Daten

Aufdruck	+ -
Bauform	mit Deckel
Montageart	Through-Board

Leiterplattenkontaktierung

Leiterplattenkontaktierung	SMD
Lötstifanordnung	über die gesamte Klemmenleiste in Reihe
Anzahl der Lötstifte pro Potential	2

Werkstoffdaten

Hinweis Werkstoffdaten	Informationen zu Materialangaben finden sie hier
Farbe	weiß
Isolierstoffgruppe	I
Isolierwerkstoff Hauptgehäuse	Polyphthalamid (PPA GF)
Brennbarkeitsklasse gemäß UL 94	V0
Kontaktwerkstoff	Kupferlegierung
Kontaktoberfläche	Zinn
Brandlast	0,025 MJ
Gewicht	1,3 g

Umgebungsbedingungen

Grenztemperaturbereich	-60 ... +105 °C
------------------------	-----------------

Kaufmännische Daten

eCl@ss 10.0	27-14-11-06
eCl@ss 9.0	27-14-11-06
ETIM 8.0	EC001284
ETIM 7.0	EC001284
VPE (UVPE)	2385 (477) St.
Verpackungsart	Karton
Ursprungsland	CH
GTIN	4055143645133
Zolltarifnummer	85369010000

Zulassungen / Zertifikate

Allgemeine Zulassungen



Zulassung	Norm	Zertifikatsname
CB DEKRA Certification B.V.	IEC 60998	NL-57652
CB DEKRA Certification B.V.	EN 60998	NL-57653
KEMA/KEUR DEKRA Certification B.V.	EN 60998	71-107967
KEMA/KEUR DEKRA Certification B.V.	EN 60947-7-4	71-107965
UR Underwriters Laboratories Inc.	UL 1977	E45171

Downloads

Environmental Product Compliance

Compliance Search

Environmental Product
Compliance
2070-522/998-406



Dokumentation

Weitere Informationen

Technischer Anhang

03.04.2019

pdf

3549.50 KB



CAD/CAE-Daten

CAD Daten

2D/3D Modelle
2070-522/998-406



CAE Daten

ZUKEN Portal
2070-522/998-406



1 Passende Produkte

1.1 Optionales Zubehör

1.1.1 Werkzeug

1.1.1.1 Betätigungswerkzeug

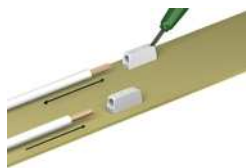


Art-Nr.: 2070-400

Betätigungswerkzeug; aus Isolierwerkstoff; grün

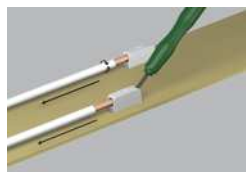
Handhabungshinweise

Leiter anschließen



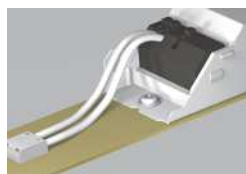
Feindrähtige Leiter anschließen und Leiter lösen mit Betätigungswerkzeug. Eindrähtige Leiter können auch direkt gesteckt werden.

Leiter lösen



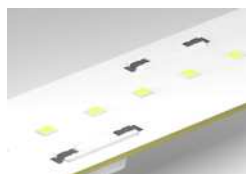
Eindrähtige Leiter lösen mit Betätigungswerkzeug oder durch Drehen und Ziehen.

Montieren



Die SMD-Leiterplattenklemmen der Serie 2070 ermöglichen die Verlagerung der Verdrahtung auf die Rückseite des Moduls.

Anwendung



Die Varianten mit Deckel vereinfachen den Bestückungsprozess durch eine mittige Ansaugfläche und minimieren zusätzlich die Schattenbildung.

Anwendung



Die Varianten mit Bedruckung ermöglichen eine eindeutige Polkennzeichnung auf der Rückseite des Moduls.