



Steckverbinder > D-förmige Steckverbinder > D-Sub-Stecker > D-Sub-Steckverbinder für die Gehäusemontage



Steckverbinder- und Gehäusotyp: **Buchse**

Steckverbindersystem: **Kabel-an-Kabel**

Anzahl von Positionen: **62**

Netz-/Signal-/Koax-Kombination: **Nein**

D-Sub-Außengehäusegröße: **4**

Eigenschaften

Produktmerkmale

Produkttyp	Steckverbinder
Steckverbinder- und Gehäusotyp	Buchse
Steckverbindersystem	Kabel-an-Kabel
D-Sub-Außengehäusegröße	4
Abdichtbar	Nein
Anschluss von Steckverbinder & Kontakt an	Leitungen und Kabel
Blindstecker	Nein

Konfigurationsmerkmale

Vorbestückt	Nein
Anzahl von Positionen	62
Netz-/Signal-/Koax-Kombination	Nein

Sonstige Eigenschaften

Hinteres Außengehäusematerial	Edelstahl
D-Sub-Steckverbinder-Einsatzanordnung für die Gehäusemontage	MS18276-2
Material der Klammer	Edelstahl
Material des vorderen Außengehäuses	Edelstahl
Außengehäusematerial	Stahl

Nichtmagnetisch	Nein
-----------------	------

Kontaktmerkmale

Kontakttyp	Stecksockel
D-Sub-Kontaktgröße	22
Kontakt-nennstrom (max.)	5 A

Montage und Anschlusstechnik

Montagebohrungsdurchmesser	2.92 – 3.18 mm [.115 – .125 in]
Art der Steckverbinder-montage	Kabelbefestigung (freihängend)

Gehäusemerkmale

Raster	2.29 mm [.09 in]
--------	------------------

Verwendungsbedingungen

Betriebstemperaturbereich	-55 – 125 °C [-67 – 257 °F]
---------------------------	-----------------------------

Betrieb/Anwendung

ULTRA-LITE-Steckverbinder	Nein
Stromkreis Anwendung	Signal

Industriestandards

NASA-Qualifizierung	Nein
---------------------	------

Produkt-Compliance

[Bitte besuchen Sie die Produktseite auf TE.com um Informationen über Produktkonformität zu erhalten.>](#)

EU RoHS Richtlinie 2011/65/EU	Konform
EU ELV Richtlinie 2000/53/EG	Konform
China RoHS 2 Richtlinie MIIT Order No 32, 2016	Keine eingeschränkten Materialien oberhalb der Grenzwerte
EU REACH Verordnung (EG) No. 1907/2006	Aktuelle ECHA Kandidatenliste: JAN 2023 (233) Kandidatenliste deklariert bezüglich: JUNI 2022 (224) Enthält keine SVHC
Halogengehalt	Kein niedriger Halogengehalt – enthält Br oder Cl > 900 ppm.
Lötfähigkeit	Für Lötfähigkeit nicht zutreffend

Produktkonformitäts-Disclaimer



Diese Informationen beruhen auf angemessenen Erkundigungen bei unseren Lieferanten und entsprechen unserem derzeitigen Wissensstand auf Grundlage der Angaben der Lieferanten. Diese Informationen können Änderungen erfahren. Die von TE als EU RoHS-konform ermittelten Teile weisen einen maximalen Gewichtsanteil von 0,1 % Blei, Chrom VI, Quecksilber, PBB, PBDE, DBP, BBP, DEHP und DIBP sowie 0,01 % Kadmium im homogenen Werkstoff auf oder sind gemäß der Anhänge zur Richtlinie 2011/65/EU (RoHS2) von diesen Grenzwerten ausgenommen. Elektrische und elektronische Endprodukte erhalten gemäß der Richtlinie 2011/65/EU eine CE-Kennzeichnung. Die Komponenten sind möglicherweise nicht CE-gekennzeichnet. Zusätzliche weisen die von TE als EU ELV-konform ermittelten Teile einen maximalen Gewichtsanteil von 0,1 % Blei, Chrom VI und Quecksilber sowie 0,01 % Kadmium im homogenen Werkstoff auf oder sind gemäß der Anhänge zur Richtlinie 2000/53/EG (ELV) von diesen Grenzwerten ausgenommen. Hinsichtlich der REACH Verordnung beruhen die Angaben von TE bezüglich der besonders besorgniserregenden Substanzen (Substances of Very High Concern, SvHC) auf den ‚Leitlinien zu den Anforderungen für Stoffe in Erzeugnissen‘, wie sie auf der Webseite der Europäischen Chemikalienagentur (ECHA) unter folgender URL publiziert sind: <https://echa.europa.eu/guidance-documents/guidance-on-reach>

Auch serienmäßig | AMPLIMITE D-Sub Connector



Crimp-D-Sub-Steckverbinder(2)



D-Sub-Steckverbinder für die Gehäusemontage(20)

Kunden kauften auch diese Produkte



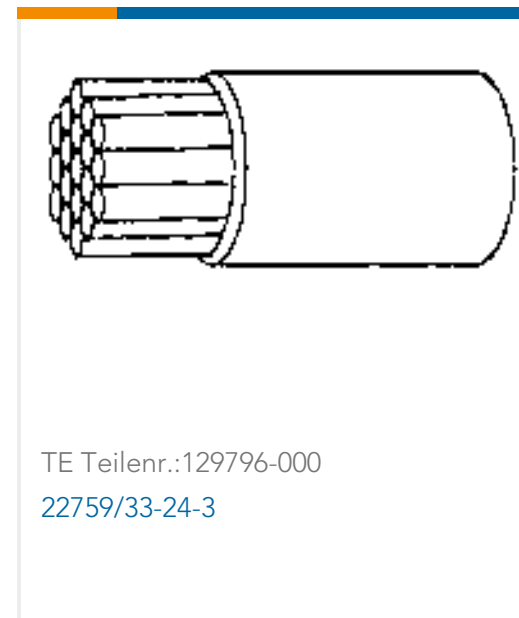
TE Teilnr.:204351-1
SZ 22 SOCKET CONTACT



TE Teilnr.:204370-2
PIN CONTACT,Sz22D,22-28 AWG



TE Teilnr.:322363
DG 22-16COM22-18MIL HR R 4



TE Teilnr.:129796-000
22759/33-24-3



TE Teilnr.:2727632001
MT1000-3/16-X-STK



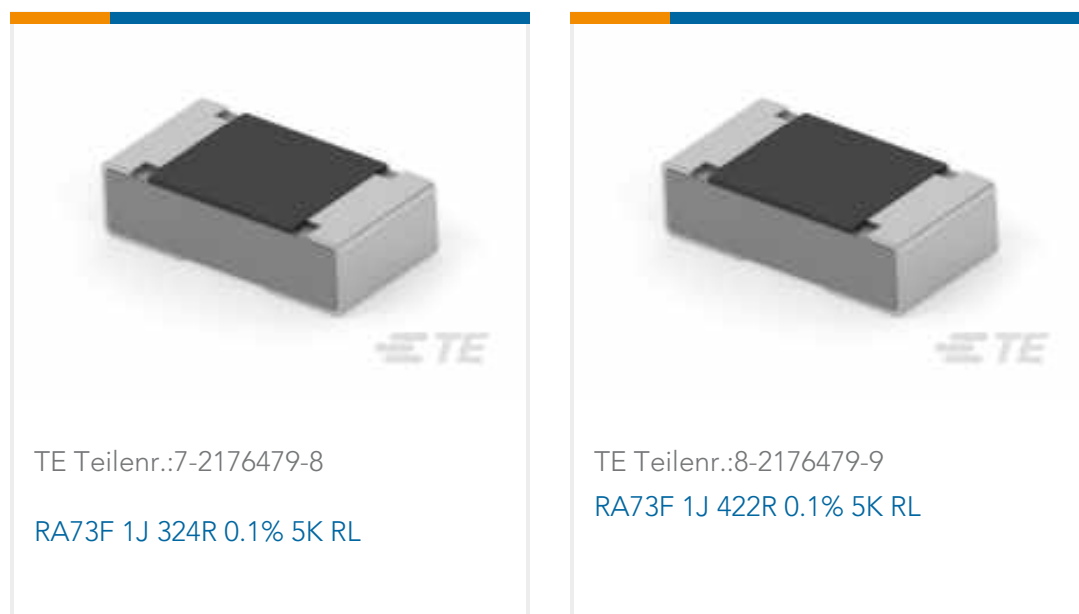
TE Teilnr.:2335891-4
AMPLIMITE SZ 4 PLUG 62 POS, ST STL SHEL



TE Teilnr.:2335893-3
AMPLIMITE SZ 3 RECPT 44 POS, ST STL SHEL



TE Teilnr.:6-2176479-2
RA73F 1J 221R 0.1% 5K RL



Dokumente

Produktzeichnungen

AMPLIMITE SZ 4 RECPT 62 POS, ST STL SHEL

Englisch

CAD-Dateien

3D PDF

3D

Kundenmodell

[ENG_CVM_CVM_2335893-4_A.2d_dxf.zip](#)

Englisch

Kundenmodell

[ENG_CVM_CVM_2335893-4_A.3d_igs.zip](#)

Englisch

Kundenmodell

[ENG_CVM_CVM_2335893-4_A.3d_stp.zip](#)

Englisch

Indem Sie die CAD-Datei herunterladen stimmen Sie den [allgemeinen Verkaufsbedingungen](#) zu.

Datenblätter/ Katalogseiten

AMPLIMITE Stainless Steel D-Sub

Englisch