

AMP-IN

Interne TE-Nummer 350015-2

PCB Terminals, Receptacle, 22 – 18 AWG Wire Size, .3 – .9 mm²

Wire Size, Crimp, Pre-Tin Plating, Reel, Terminates To Wire & Cable

[Auf TE.com ansehen>](#)

Muffen > Leiterplattenkontakte

Leiterplatten – Klemmentyp: **Buchse**Passender Stiftdurchmesser: **2.36 mm [.093 in]**Drahtgröße: **.3 – .9 mm²**Anschlussmethode für Leitungen und Kabel: **Crimpverbindung****Eigenschaften****Produktmerkmale**

Leiterplattenklemmen – Befestigungsart	Bolzenmontage
--	---------------

Konfigurationsmerkmale

Bolzenbohrung	Nein
Klemmenwinkel	Gerade °

Kontaktmerkmale

Kontaktbeschichtungsmaterial	Zinn
Leiterplatten – Klemmentyp	Buchse
Passender Stiftdurchmesser	2.36 mm [.093 in]
Material der Klemmenbeschichtung	Vorverzinnt
Klemmengröße	Miniatur
Klemmenausrichtung	Gerade

Klemmenmerkmale

Anschlussmethode für Leitungen und Kabel	Crimpverbindung
Produktanschluss an	Leitungen und Kabel

Montage und Anschlusstechnik

Drahtisoliationsunterstützung	Ohne
-------------------------------	------

Abmessungen

Buchsenkontakt-Aufmaßdicke	.3 mm [.012 in]
Drahtgröße	.3 – .9 mm ²

Verwendungsbedingungen

Isolationsoption	Unisoliert
Betriebstemperaturbereich	-55 – 105 °C [-67 – 221 °F]

Verpackungsmerkmale

Verpackungsmenge	6000
Verpackungsmethode	Reel

Produkt-Compliance

Bitte besuchen Sie die Produktseite auf [TE.com](https://www.te.com) um Informationen über Produktkonformität zu erhalten.>

EU RoHS Richtlinie 2011/65/EU	Konform
EU ELV Richtlinie 2000/53/EG	Konform
China RoHS 2 Richtlinie MIIT Order No 32, 2016	Keine eingeschränkten Materialien oberhalb der Grenzwerte
EU REACH Verordnung (EG) No. 1907/2006	Aktuelle ECHA Kandidatenliste: JUNI 2022 (224) Kandidatenliste deklariert bezüglich: JUL 2021 (219) Enthält keine SVHC
Halogengehalt	Niedriger Halogengehalt – Br, Cl, F, I < 900 ppm im homogenen Material. Außerdem BFR/CFR/PVC-frei.
Lötfähigkeit	Für Lötfähigkeit nicht zutreffend

Produktkonformitäts-Disclaimer

Diese Informationen beruhen auf angemessenen Erkundigungen bei unseren Lieferanten und entsprechen unserem derzeitigen Wissensstand auf Grundlage der Angaben der Lieferanten. Diese Informationen können Änderungen erfahren. Die von TE als EU RoHS-konform ermittelten Teile weisen einen maximalen Gewichtsanteil von 0,1 % Blei, Chrom VI, Quecksilber, PBB, PBDE, DBP, BBP, DEHP und DIBP sowie 0,01 % Kadmium im homogenen Werkstoff auf oder sind gemäß der Anhänge zur Richtlinie 2011/65/EU (RoHS2) von diesen Grenzwerten ausgenommen. Elektrische und elektronische Endprodukte erhalten gemäß der Richtlinie 2011/65/EU eine CE-Kennzeichnung. Die Komponenten sind möglicherweise nicht CE-gekennzeichnet. Zusätzliche weisen die von TE als EU ELV-konform ermittelten Teile einen maximalen Gewichtsanteil von 0,1 % Blei, Chrom VI und Quecksilber sowie 0,01 % Kadmium im homogenen Werkstoff auf oder sind gemäß der Anhänge zur Richtlinie 2000/53/EG (ELV) von diesen Grenzwerten ausgenommen. Hinsichtlich der REACH Verordnung beruhen die Angaben von TE bezüglich der besonders besorgniserregenden Substanzen (Substances of Very High Concern, SvHC) auf den ‚Leitlinien zu den Anforderungen für Stoffe in Erzeugnissen‘, wie sie auf der Webseite der Europäischen Chemikalienagentur (ECHA) unter folgender URL publiziert sind: <https://echa.europa.eu/guidance-documents/guidance-on-reach>

Kompatible Teile



TE Teilnr.: 2-2836413-1
OCEAN_2.0_APPLICATOR-S-055F080O



TE Teilnr.: 2-2836413-2
OCEAN_2.0_APPLICATOR-S-055F080OA



TE Teilnr.: 2-2836555-1
OCEAN_2.0_APPLICATOR-S-070F



TE Teilnr.: 2-2836555-2
OCEAN_2.0_APPLICATOR-S-070FA



TE Teilnr.: 2836413-2
OCEAN_2.0_APPLICATOR-S-055F080OA



TE Teilnr.: 2836555-1
OCEAN_2.0_APPLICATOR-S-070F



TE Teilnr.: 2836555-2
OCEAN_2.0_APPLICATOR-S-070FA



TE Teilnr.: 350015-1
093 PIN REC 22-18 0125PTPPHBZ



TE Teilnr.: 7-2836555-1
OCEAN_2.0_APPLICATOR-S-070F



TE Teilnr.: 7-2836555-2
OCEAN_2.0_APPLICATOR-S-070FA



TE Teilnr.: 7-2836555-7
OCEAN_2.0_SPARE_PART_KIT-070F

Kunden kauften auch diese Produkte



TE Teilnr.:1-2176057-9
RLP73N 3A R056 1% 1K RL



TE Teilnr.:794535-1
06P UMNL PLUG HSG 150C BLK



TE Teilnr.:794536-1
06P UMNL CAP HSG 150C BLK



TE Teilnr.:41274
250 FASTON,REC.,18-14 AWG,TPBR




TE Teilnr.:1-480724-0
02P CMNL CAP HSG F/H D/L NATL



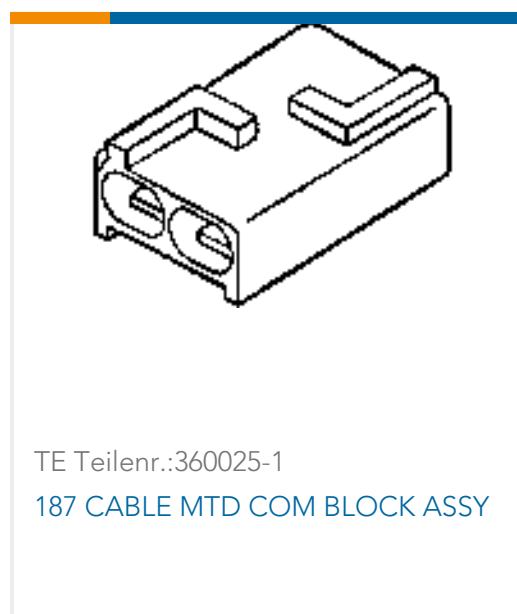
TE Teilnr.:2842142-4
8P,2MM,BRK HDR,DRVT,SMD,0.1AU, TR W/CAP



TE Teilnr.:2176322-8
SMV 1W 390K 5%



TE Teilnr.:CZ0181-000
SCT-NO.5-Z4-0-STK



Dokumente

Produktzeichnungen

[.093 PIN RECPT 22-18 PTPPHBRZ](#)

Englisch

CAD-Dateien

3D PDF

3D

Kundenmodell

[ENG_CVM_CVM_350015-2_L.2d_dxf.zip](#)

Englisch

Kundenmodell

[ENG_CVM_CVM_350015-2_L.3d_igs.zip](#)

Englisch

Kundenmodell

[ENG_CVM_CVM_350015-2_L.3d_stp.zip](#)

Englisch

Kundenmodell

[ENG_CVM_350015-2_G.3d_igs.zip](#)

Englisch

Kundenmodell

[ENG_CVM_350015-2_G.3d_stp.zip](#)

Englisch

Kundenmodell

[ENG_CVM_350015-2_G.2d_dxf.zip](#)

Englisch

3D PDF

Englisch

Indem Sie die CAD-Datei herunterladen stimmen Sie den [allgemeinen Verkaufsbedingungen](#) zu.

Datenblätter/ Katalogseiten

[PRINTED CIRCUIT BOARD TERMINALS AND DISCONNECTS](#)

Englisch

Produktspezifikationen

[Anwendungsspezifikation](#)

Englisch



Umweltverträglichkeit von Produkten

Product Compliance

Englisch

Product Compliance

Englisch