



SENTRON, Lasttrennschalter 3LD5 UL, Hauptschalter, 3-polig, approbiert nach UL489, UL60947-4-1 und IEC60947-3, UL: 100A, SCCR 65kA at 480VAC, Betriebsleistung @ 480VAC 3-phasig: 60hp, IEC: 100A, Betriebsleistung bei AC-23A bei 400V: 45kW, Frontbefestigt: Drehantrieb, schwarz, 4-Loch Befestigung der Handhabe, inklusive Klemmenabdeckungen für die Einspeiseseite

Ausführung	
Produkt-Markename	SENTRON
Produkt-Bezeichnung	Lasttrennschalter
Ausführung des Produkts	Hauptschalter
Ausführung der Anzeige für Schaltstellungsanzeige Handbetrieb	1 ON - 0 OFF
Bauart des Schalters	Frontbefestigt
Ausführung des Betätigungselements	Knebel
Farbe des Betätigungselements	schwarz
Ausführung des Griffs	Knebelantrieb, schwarz
Ausführung des Schaltantriebs Motorantrieb	Nein
Allgemeine technische Daten	
Polzahl	3
Baugröße des Lasttrennschalters	3
mechanische Lebensdauer (Schaltspiele) typisch	100 000
elektrische Lebensdauer (Schaltspiele)	
• bei AC-23 A bei 690 V	6 000
Schalthäufigkeit maximal	50 1/h
Verschmutzungsgrad	3
Spannung	
Isolationsspannung Bemessungswert	690 V
Stoßspannungsfestigkeit Bemessungswert	6 kV
Schutzart und Schutzklasse	
Schutzart IP	IP65
Schutzart NEMA	1, 3R, 4X, 12
Schutzart IP frontseitig	IP65
Verlustleistung	
Verlustleistung [W] bei Bemessungswert Strom bei AC bei warmem Betriebszustand je Pol	36 W
Hauptstromkreis	
Betriebsstrom	
• bei AC-21 bei 690 V Bemessungswert	100 A
• bei AC-21 A bei 240 V Bemessungswert	100 A
• bei AC-21 A bei 400 V Bemessungswert	100 A
• bei AC-21 A bei 440 V Bemessungswert	100 A
• bei AC-23 A bei 400 V Bemessungswert	100 A
Betriebsleistung	
• bei AC-23 A bei 240 V Bemessungswert	30 kW
• bei AC-23 A bei 440 V Bemessungswert	45 kW
• bei AC-23 A bei 690 V Bemessungswert	37 kW
• bei AC-3 bei 240 V Bemessungswert	30 kW

- bei AC-3 bei 400 V Bemessungswert 45 kW
- bei AC-3 bei 690 V Bemessungswert 30 kW

#### Hilfsstromkreis

Anzahl der Wechsler für Hilfskontakte	0
Anzahl der Öffner für Hilfskontakte	0
Anzahl der Schließer für Hilfskontakte	0
Betriebsspannung der Hilfskontakte bei AC maximal	500 V
Dauerstrom des Hilfskontakts Bemessungswert	10 A
Isolationsspannung des Hilfsschalters Bemessungswert	500 V

#### Eignung

Eignung zur Verwendung	
• Hauptschalter	Ja
• Lasttrennschalter	Ja
• NOT-AUS-Schalter	Nein
• Sicherheitsschalter	Ja
• Wartungs-/Reparaturschalter	Ja

#### Produktdetails

Produkteigenschaft Verriegelbar in AUS-Stellung	Ja
---	----

#### Zubehör

Produktweiterung optional	
• Motorantrieb	Nein
• Spannungsauslöser	Nein
Anzahl der anschließbaren Öffner für Hilfskontakte anbaubar maximal	3
Anzahl der anschließbaren Schließer für Hilfskontakte anbaubar maximal	3
Anzahl der anschließbaren Wechsler für Hilfskontakte anbaubar maximal	0
Anzahl der Bügelschlösser maximal	3
Bügelstärke der Bügelschlösser	5 ... 7,5 mm

#### Kurzschluss

bedingter Kurzschlussstrom bei netzseitiger Absicherung	
• bei 440 V durch gG-Sicherung Bemessungswert	50 kA
• bei 690 V durch gG-Sicherung Bemessungswert	50 kA
Durchlassstrom bei geschlossenem Schalter	
• bei 240 V bei Kombination Schalter + gG-Sicherung maximal	16 kA
• bei 440 V bei Kombination Schalter + gG-Sicherung maximal	16 kA
• bei 690 V bei Kombination Schalter + gG-Sicherung maximal zulässig	15 kA
I <sub>2t</sub> -Wert bei geschlossenem Schalter	
• bei 240 V bei Kombination Schalter + gG-Sicherung maximal	223 kA <sup>2</sup> .s
• bei 440 V bei Kombination Schalter + gG-Sicherung maximal	223 kA <sup>2</sup> .s
• bei 690 V bei Kombination Schalter + gG-Sicherung maximal	223 kA <sup>2</sup> .s
Ausführung des Sicherungseinsatzes	
• für Kurzschlusschutz des Hauptstromkreises erforderlich	Sicherung gG: 125 A
• für Kurzschlusschutz des Hilfsschalters erforderlich	Sicherung gL/gG: 10 A
Betriebsstrom der vorgeschalteten Sicherung Bemessungswert	125 A

#### gemäß UL

Betriebsstrom bei AC gemäß UL 489/UL 60947-4-1 Nennwert	100 A
Betriebsstrom bei AC gemäß UL 508/UL 60947-4-1 Nennwert	100 A
Betriebsspannung bei AC bei 50/60 Hz gemäß UL 489 Bemessungswert	480 V
Betriebsspannung bei AC bei 50/60 Hz gemäß UL 508/UL 60947-4-1 Bemessungswert	480 V
Wirkleistung [hp] bei AC bei 480 V gemäß UL 508/UL 60947-4-1 Bemessungswert	60
Kurzzeitstromfestigkeit (SCCR) bei 480 V gemäß UL 508/UL 60947-4-1 und UL 489	65 kA
Dauerstrom der vorgeschalteten Sicherung gemäß UL Bemessungswert	100 A

Typ der Sicherung gemäß UL	Class J
<b>Anschlüsse</b>	
AWG-Nummer als kodierter anschließbarer Leiterquerschnitt eindrätig <ul style="list-style-type: none"> <li>• minimal</li> <li>• maximal</li> </ul>	3 4/0
AWG-Nummer als kodierter anschließbarer Leiterquerschnitt eindrätig gemäß UL 489 <ul style="list-style-type: none"> <li>• minimal</li> <li>• maximal</li> </ul>	3 4/0
AWG-Nummer als kodierter anschließbarer Leiterquerschnitt eindrätig gemäß CSA C22.2 No.5-16 <ul style="list-style-type: none"> <li>• minimal</li> <li>• maximal</li> </ul>	3 2/0
Art der anschließbaren Leiterquerschnitte für Cu-Leiter <ul style="list-style-type: none"> <li>• eindrätig</li> <li>• feindrätig mit Aderendbearbeitung</li> <li>• mehrdrätig</li> </ul>	1x (16...185 mm <sup>2</sup> ) 1x (16...150 mm <sup>2</sup> ) 1x (16...185 mm <sup>2</sup> )
Art der anschließbaren Leiterquerschnitte für Hilfskontakte <ul style="list-style-type: none"> <li>• eindrätig</li> <li>• feindrätig mit Aderendbearbeitung</li> <li>• mehrdrätig</li> </ul>	Seitlicher Hilfsschalter 2x (0,75 ... 2,5 mm <sup>2</sup> ), 1x 4 mm <sup>2</sup> ; Frontseitiger Hilfsschalter 1x (0,75 ... 2,5 mm <sup>2</sup> )  Seitlicher Hilfsschalter 2x (0,75 ... 1,5 mm <sup>2</sup> ), 1x 2,5 mm <sup>2</sup> ; Frontseitiger Hilfsschalter 1x 2,5 mm <sup>2</sup>  Seitlicher Hilfsschalter 2x (0,75 ... 2,5 mm <sup>2</sup> ), 1x 4 mm <sup>2</sup> ; Frontseitiger Hilfsschalter 1x (0,75 ... 2,5 mm <sup>2</sup> )
Ausführung des elektrischen Anschlusses <ul style="list-style-type: none"> <li>• für Hauptstromkreis</li> <li>• für Hilfskontakte</li> </ul>	Rahmenklemme Anschlussklemmen
<b>Mechanischer Aufbau</b>	
Höhe	178 mm
Breite	113 mm
Tiefe	93 mm
Bauart des Geräts	Festeinbau
Befestigungsart	Einbaugerät Festeinbautechnik
Befestigungsart <ul style="list-style-type: none"> <li>• Frontmontage mit 4-Loch Befestigung</li> <li>• Frontmontage mit Zentralbefestigung</li> <li>• Schienen-Montage</li> </ul>	Ja Nein Nein
Nettogewicht	1 650 g
<b>Umgebungsbedingungen</b>	
Umgebungstemperatur während Betrieb <ul style="list-style-type: none"> <li>• minimal</li> <li>• maximal</li> </ul>	-25 °C 55 °C
Umgebungstemperatur während Lagerung <ul style="list-style-type: none"> <li>• minimal</li> <li>• maximal</li> </ul>	-25 °C 55 °C
<b>allgemeine Produktzulassung</b>	<b>Konformitätserklärung</b>



[Bestätigungen](#)



#### Sonstige

[Bestätigungen](#)

[Sonstige](#)

#### Weitere Informationen

Siemens hat beschlossen, sich aus dem russischen Markt zurückzuziehen (siehe hier).

<https://press.siemens.com/global/en/pressrelease/siemens-wind-down-russian-business>

**Siemens arbeitet an der Erneuerung der aktuellen EAC-Zertifikate.**

Bitte erkundigen Sie sich nach dem Status der Gültigkeit der EAC-Zertifizierung, wenn Sie beabsichtigen, diese Produkte in einen EAC-relevanten Markt (mit Ausnahme von Russland oder Weißrussland) zu importieren oder anzubieten.

**Informationen zur Verpackung**

<https://support.industry.siemens.com/cs/ww/de/view/109813875>

**Information- and Downloadcenter (Kataloge, Broschüren,...)**

<http://www.siemens.de/lowvoltage/kataloge>

**Industry Mall (Online-Bestellsystem)**

<https://mall.industry.siemens.com/mall/de/de/Catalog/product?mlfb=3LD5420-0TK11>

**Service&Support (Handbücher, Betriebsanleitungen, Zertifikate, Kennlinien, FAQs,...)**

<https://support.industry.siemens.com/cs/ww/de/ps/3LD5420-0TK11>

**Bilddatenbank (Produktfotos, 2D-Maßzeichnungen, 3D-Modelle, Geräteschaltpläne, ...)**

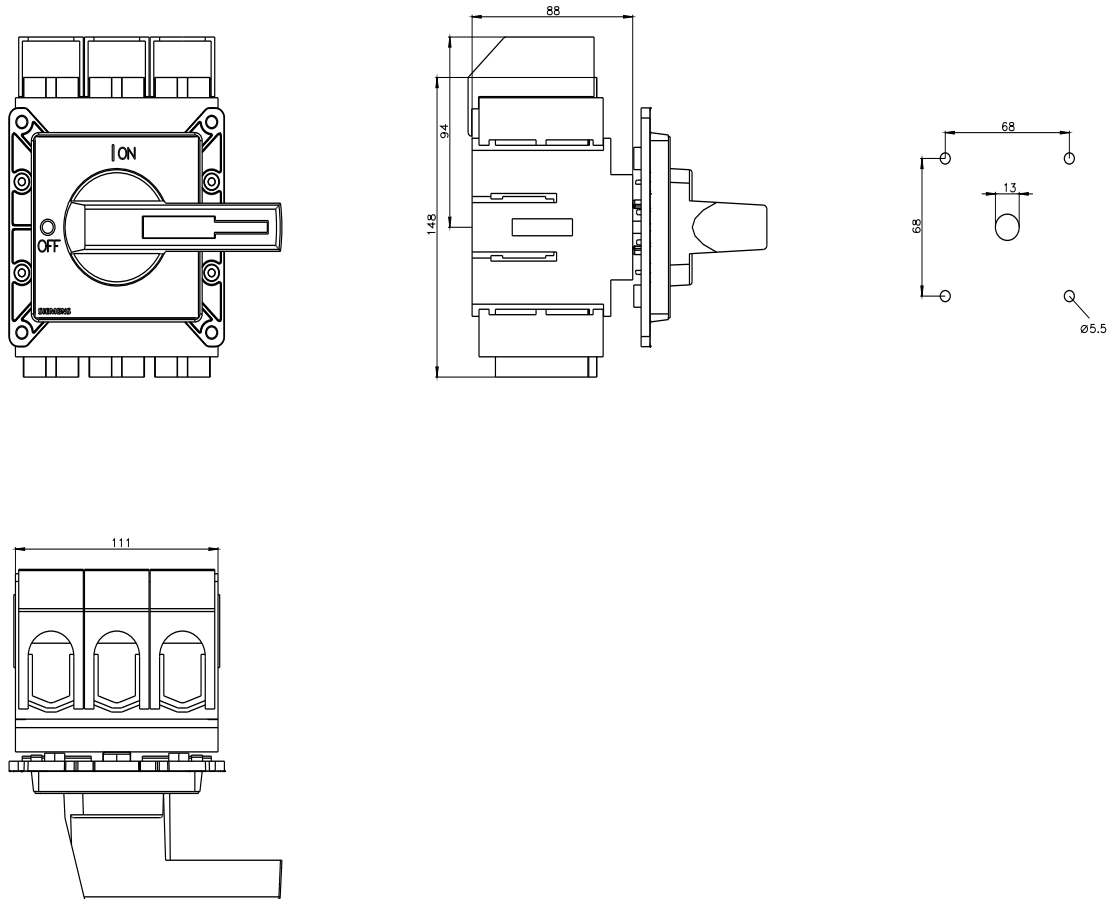
[http://www.automation.siemens.com/bilddb/cax\\_de.aspx?mlfb=3LD5420-0TK11](http://www.automation.siemens.com/bilddb/cax_de.aspx?mlfb=3LD5420-0TK11)

**CAX-Online-Generator**

<http://www.siemens.com/cax>

**Ausschreibungstexte (Leistungsverzeichnisse)**

<http://www.siemens.de/ausschreibungstexte>



letzte Änderung:

20.06.2023

