

AMP

Interne TE-Nummer 6-1579014-2

Hand Crimping Tools, Commercial Crimp Tooling, Operator

Releasable & Adjustable, Removable/Interchangeable, TE Product

Specification (114-)

[Auf TE.com ansehen>](#)

Verarbeitungswerkzeuge > Handcrimpzangen

Werkzeuggüte: **Gewerbliche Crimpwerkzeuge**Ratschenkonfiguration: **Vom Bediener lösbar und einstellbar**Matrizensatztyp: **Entfernbar/auswechselbar**Spezifikationstyp: **TE Produktspezifikation (114-)**TE Zertifizierung: **Nicht zertifizierbar**

Eigenschaften

Weitere

| | |
|-------------------------------------|---|
| Crimpform – Drahtcrimphülse | Offene Hülse – F-Crimpverbindung |
| Werkzeuggüte | Gewerbliche Crimpwerkzeuge |
| Ratschenkonfiguration | Vom Bediener lösbar und einstellbar |
| Matrizensatztyp | Entfernbar/auswechselbar |
| Spezifikationstyp | TE Produktspezifikation (114-) |
| TE Zertifizierung | Nicht zertifizierbar |
| Art der Stromversorgungstechnologie | Elektrisch, Manuell |
| Werkzeugtyp | Ergocrimp Handwerkzeug Baugruppe oder Matrize |

Produkt-Compliance

[Bitte besuchen Sie die Produktseite auf TE.com um Informationen über Produktkonformität zu erhalten.>](#)

| | |
|--|---|
| EU RoHS Richtlinie 2011/65/EU | Konform |
| EU ELV Richtlinie 2000/53/EG | Außerhalb des Geltungsbereichs |
| China RoHS 2 Richtlinie MIIT Order No 32, 2016 | Keine eingeschränkten Materialien oberhalb der Grenzwerte |
| EU REACH Verordnung (EG) No. 1907/2006 | Aktuelle ECHA Kandidatenliste: JAN 2023 (233) Kandidatenliste deklariert bezüglich: JAN 2023 (233) Enthält keine SVHC |

Halogengehalt

Niedriger Halogengehalt – Br, Cl, F, I < 900 ppm im homogenen Material. Außerdem BFR/CFR/PVC-frei.

Lötbarkeit

Für Lötbarkeit nicht zutreffend

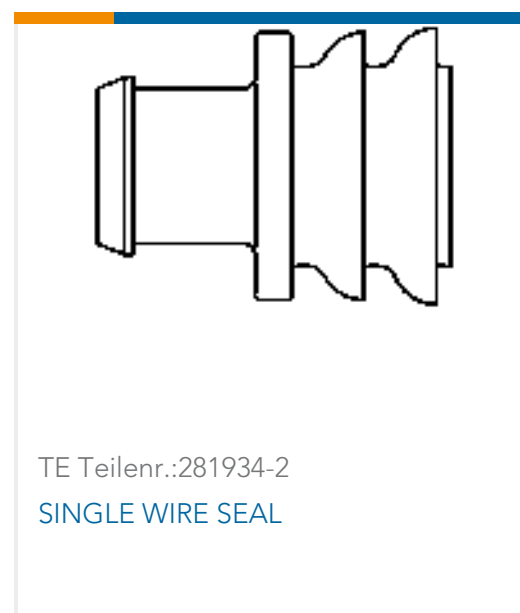
Produktkonformitäts-Disclaimer

Diese Informationen beruhen auf angemessenen Erkundigungen bei unseren Lieferanten und entsprechen unserem derzeitigen Wissensstand auf Grundlage der Angaben der Lieferanten. Diese Informationen können Änderungen erfahren. Die von TE als EU RoHS-konform ermittelten Teile weisen einen maximalen Gewichtsanteil von 0,1 % Blei, Chrom VI, Quecksilber, PBB, PBDE, DBP, BBP, DEHP und DIBP sowie 0,01 % Kadmium im homogenen Werkstoff auf oder sind gemäß der Anhänge zur Richtlinie 2011/65/EU (RoHS2) von diesen Grenzwerten ausgenommen. Elektrische und elektronische Endprodukte erhalten gemäß der Richtlinie 2011/65/EU eine CE-Kennzeichnung. Die Komponenten sind möglicherweise nicht CE-gekennzeichnet. Zusätzliche weisen die von TE als EU ELV-konform ermittelten Teile einen maximalen Gewichtsanteil von 0,1 % Blei, Chrom VI und Quecksilber sowie 0,01 % Kadmium im homogenen Werkstoff auf oder sind gemäß der Anhänge zur Richtlinie 2000/53/EG (ELV) von diesen Grenzwerten ausgenommen. Hinsichtlich der REACH Verordnung beruhen die Angaben von TE bezüglich der besonders besorgniserregenden Substanzen (Substances of Very High Concern, SvHC) auf den ‚Leitlinien zu den Anforderungen für Stoffe in Erzeugnissen‘, wie sie auf der Webseite der Europäischen Chemikalienagentur (ECHA) unter folgender URL publiziert sind: <https://echa.europa.eu/guidance-documents/guidance-on-reach>

Kompatible Teile



Kunden kauften auch diese Produkte





Dokumente

Produktzeichnungen

[ERGOCRIMP HAND TOOL MCON 1,5-2,5 SWS](#)

Deutsch

Datenblätter/ Katalogseiten

[1-1773865-2_1015_Commercial Manual Hand Tools](#)

Englisch

[Bottoming Dies](#)

Englisch