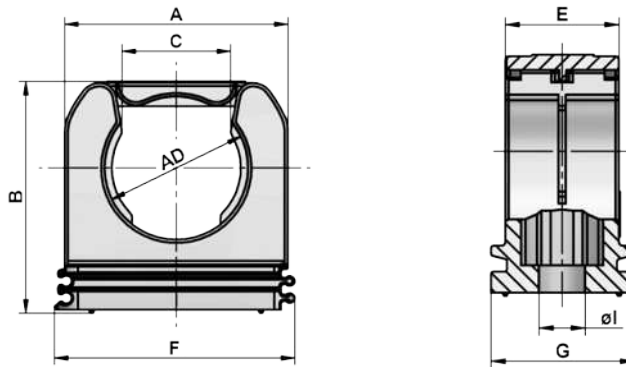


65500630	<b>DATENBLATT</b>	
Gültig ab: 03.07.2018	<b>SILVYN® KLICK-RH</b>	

Bei SILVYN® KLICK-RH handelt es sich um einen Schlauchhalter aus Polyamid, mit ihm können Schläuche schnell und einfach montiert und demontiert werden. Zudem ist die einteilige Halterung ausreissicher.

- Material:** PA 6
- Eigenschaften:** Schlagfest
- Temperaturbereich:** -40°C bis +115°C
- Farbe:** Schwarz (UV-Beständig)  
Grau (RAL 7001)



**Maßtabelle:**

Artikel Nr.	Bezeichnung	A mm	B mm	C mm	AD mm	F mm	E mm	Ø I mm	G mm
<b>Grau</b>									
6550 0630	SILVYN® KLICK-RH 10	21	23,5	8,5	10	23	16	5,5	20
6550 0631	SILVYN® KLICK-RH 13	25	25	9,2	13	27	16	5,5	20
6550 0632	SILVYN® KLICK-RH 16	27	27	11,2	15,8	29	16	6,5	20
6550 0633	SILVYN® KLICK-RH 18	31	31,5	12,7	18,5	32	16	6,5	20
6550 0634	SILVYN® KLICK-RH 21	33	34	16,1	21,2	35	16	6,5	20
6550 0635	SILVYN® KLICK-RH 28	40	40,5	20,5	28,5	42	16	6,5	20
6550 0636	SILVYN® KLICK-RH 34	46	46,9	25,7	34,5	48	16	6,5	20
6550 0637	SILVYN® KLICK-RH 42	55	55	30	42,5	57	16	6,5	20
6550 0638	SILVYN® KLICK-RH 54	67	69,5	38	54,5	69	16	6,5	20
<b>Schwarz</b>									
6550 0639	SILVYN® KLICK-RH 10	21	23,5	8,5	10	23	16	5,5	20
6550 0640	SILVYN® KLICK-RH 13	25	25	9,2	13	27	16	5,5	20
6550 0641	SILVYN® KLICK-RH 16	27	27	11,2	15,8	29	16	6,5	20
6550 0642	SILVYN® KLICK-RH 18	31	31,5	12,7	18,5	32	16	6,5	20
6550 0643	SILVYN® KLICK-RH 21	33	34	16,1	21,2	35	16	6,5	20
6550 0644	SILVYN® KLICK-RH 28	40	40,5	20,5	28,5	42	16	6,5	20
6550 0645	SILVYN® KLICK-RH 34	46	46,9	25,7	34,5	48	16	6,5	20
6550 0646	SILVYN® KLICK-RH 42	55	55	30	42,5	57	16	6,5	20
6550 0647	SILVYN® KLICK-RH 54	67	69,5	38	54,5	69	16	6,5	20

**Passende Schläuche:** SILVYN® RILL

Weitere Angaben entnehmen Sie bitte unserem aktuellen Katalog.  
Bei Beständigkeitsfragen über aggressive Medien oder bestimmte Öle kann unser Labor Sie gerne beraten.

Ersteller: M. Wegerer /PDP Freigegeben: DAMU1/PDP	Dokument: DB65500630DE Version: 01	Seite 1 von 1
--	---------------------------------------	---------------