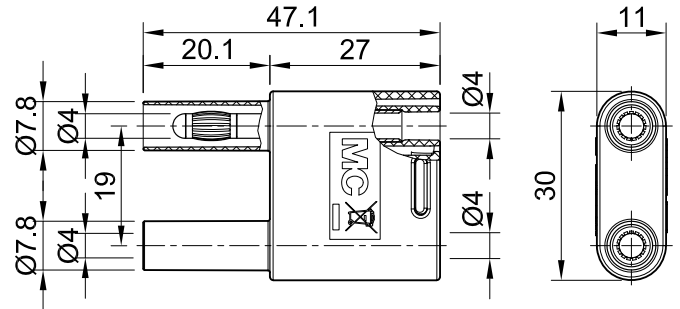


# SKS2-4N-19



Artikelnummer 66.4010-\*

Isoliert, Ø 4 mm, aus Messing. Stecker mit federnden MULTILAM Kontakttechnologie und starren Isolierhülsen. Mit isoliertem Griff. Rückseitig mit zwei axialen, starren Ø 4 mm-Buchsen, geeignet zur Aufnahme federnder Ø 4 mm-Stecker mit starrer Isolierhülse.

Technische Daten	
Durchmesser Stecksystem	4 mm
Bemessungsdaten	1000 V, CAT II, 32 A
Oberfläche Kontaktteil	Ni
Grundmaterial Kontaktteil	CuZn
Standardfarbe(n) *	<span style="background-color: #FFD700; padding: 2px;">20</span> <span style="background-color: #000000; padding: 2px;">21</span> <span style="background-color: #FF0000; padding: 2px;">22</span> <span style="background-color: #0000FF; padding: 2px;">23</span> <span style="background-color: #00FF00; padding: 2px;">24</span> <span style="background-color: #008080; padding: 2px;">25</span> <span style="background-color: #800080; padding: 2px;">26</span> <span style="background-color: #FFA500; padding: 2px;">27</span> <span style="background-color: #A9A9A9; padding: 2px;">28</span> <span style="background-color: #D3D3D3; padding: 2px;">29</span> <span style="background-color: #FF4500; padding: 2px;">30</span>
Steckweite	19 mm
Messzubehör nach	IEC EN 61010-031
Zulassungen	UL, CE