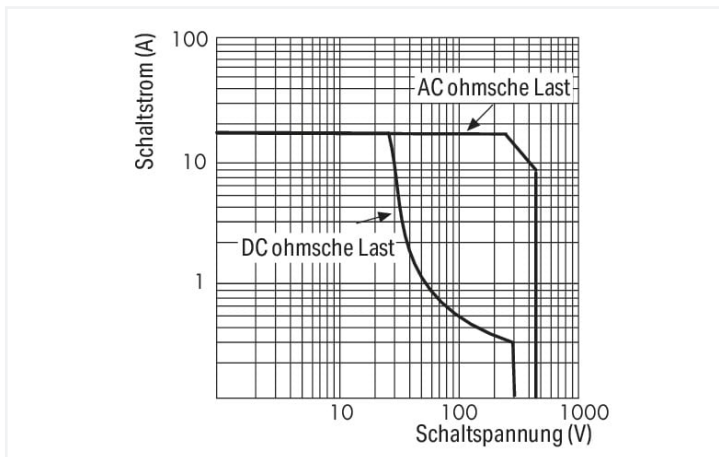
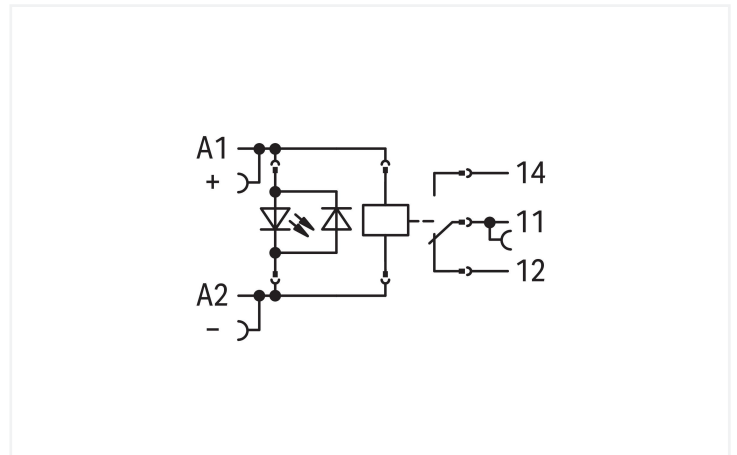
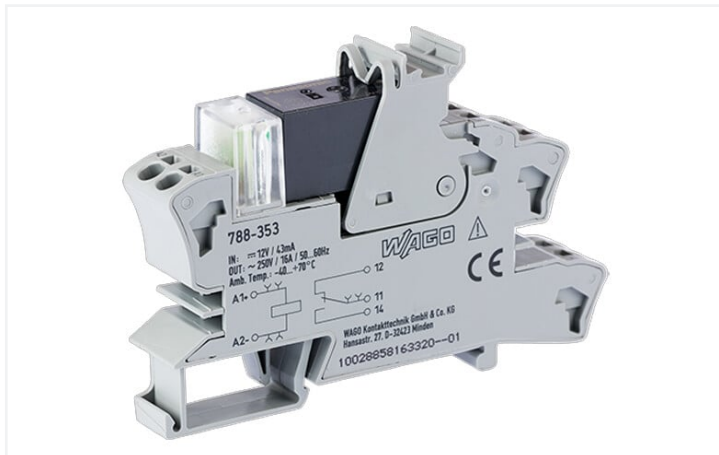


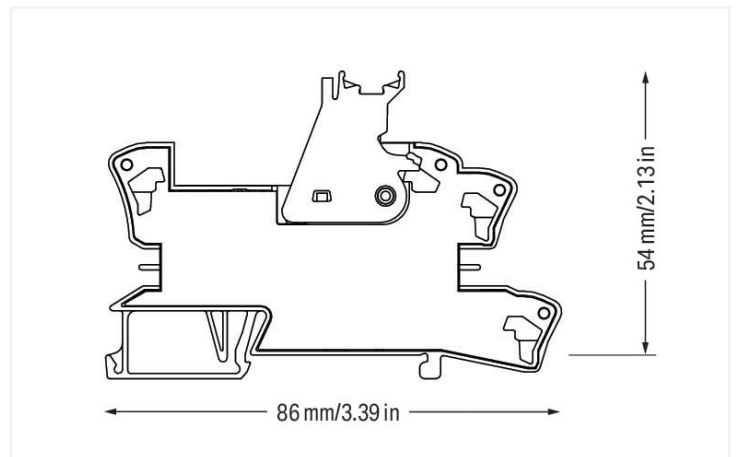
Datenblatt | Artikelnummer: 788-353

Relaismodul; Eingangsnennspannung DC 12 V; 1 Wechsler; Grenzdauerstrom 16 A; für Lampenlasten; Statusanzeige rot; 15 mm Baubreite

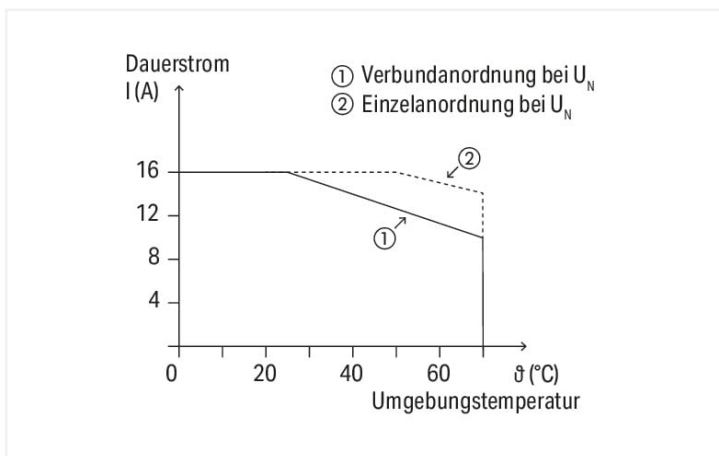
<https://www.wago.com/788-353>



Lastgrenzkurve



Abmessungen in mm



Strombelastbarkeitskurve

Hinweise

Sicherheitshinweis	Bei Spannungen größer 250 V zwischen angereichten Relaismodulen sowie zur Einhaltung der verstärkten Isolierung ist eine Trennwand (z.B. 209-191) zu verwenden.
Hinweis	Verstärkte Isolierung zwischen Spule und Kontakten Induktive Verbraucher müssen zum Schutz von Relaispulen und -kontakten mit einer wirksamen Schutzbeschaltung bedämpft werden.

Technische Daten

Steuerkreis

Eingangsnennspannung U_N	DC 12 V
Eingangsspannungsbereich	-15 ... +20 %
Eingangsnennstrom bei U_N	35 mA

Lastkreis

Anzahl Wechsler/Umschaltkontakte	1
Kontaktwerkstoff (Relais)	AgSnO ₂
Grenzdauerstrom	16 A
Einschaltstrom (ohmsch) max.	(AC) 120 A / 0,05 s
Schaltspannung max.	AC 250 V
Schaltleistung (ohmsch) max.	AC 4000 VA; DC siehe Lastgrenzkurve
Empfohlene Minimallast	5 V / 100 mA
Ansprechzeit typ.	15 ms
Rückfallzeit typ.	5 ms
Lebensdauer, elektrisch (N.O.; ohmsche Last; 23 °C)	100 x 10 ³ Schaltspiele
Lebensdauer, mechanisch	10 x 10 ⁶ Schaltspiele

Signalisierung

Statusanzeige	LED rot
---------------	---------

Sicherheit und Schutz

Bemessungsspannung	250 V
Bemessungsstoßspannung	4 kV
Verschmutzungsgrad	3
Spannungsfestigkeit Steuer-/Lastkreis (AC, 1 min)	5 kV _{eff}
Spannungsfestigkeit offener Kontakt (AC, 1 min)	1 kV _{eff}
Sicherheitshinweis	Bei Spannungen größer 250 V zwischen angereichten Relaismodulen sowie zur Einhaltung der verstärkten Isolierung ist eine Trennwand (z.B. 209-191) zu verwenden.
Schutzart	IP20

Anschlussdaten

Anschluss technik	Push-in CAGE CLAMP®
Eindrähtiger Leiter	0,34 ... 2,5 mm ² / 22 ... 14 AWG
Feindrähtiger Leiter	0,34 ... 2,5 mm ² / 22 ... 14 AWG
Abisolierlänge	9 ... 10 mm / 0.35 ... 0.39 inch

Geometrische Daten

Breite	15 mm / 0.591 inch
Höhe	86 mm / 3.386 inch
Tiefe ab Oberkante Tragschiene	54 mm / 2.126 inch

Mechanische Daten

Montageart	Tragschiene 35
------------	----------------

Werkstoffdaten

Hinweis Werkstoffdaten	Informationen zu Materialangaben finden sie hier
Brandlast	0,677 MJ
Gewicht	44,4 g

Umgebungsbedingungen

Umgebungstemperatur (Betrieb bei U_N)	-40 ... +70 °C
Umgebungstemperatur (Lagerung)	-40 ... +70 °C
Verarbeitungstemperatur	-25 ... +50 °C
Temperaturbereich der Anschlussleitung	$\geq (T_{Umgebung} + 20 K)$

Normen und Bestimmungen

Normen/Bestimmungen	EN 61010-2-201 EN 61810-1 EN 61373 UL 508 (max. 10 A)
---------------------	--

Elementarrelais

WAGO Elementarrelais	788-196
----------------------	---------

Kaufmännische Daten

Produktgruppe	6 (INTERFACE ELECTRONIC)
eCl@ss 10.0	27-37-16-01
eCl@ss 9.0	27-37-16-01
ETIM 8.0	EC001437
ETIM 7.0	EC001437
VPE (UVPE)	20 (1) St.
Verpackungsart	Karton
Ursprungsland	DE
GTIN	4045454545864
Zolltarifnummer	85364900990

Environmental Product Compliance

RoHS Compliance Status	Compliant, No Exemption
------------------------	-------------------------

Zulassungen / Zertifikate

Konformitäts- und Herstellererklärungen

Zulassung	Norm	Zertifikatsname
EU-Declaration of Conformity WAGO GmbH & Co. KG	-	-

Downloads

Environmental Product Compliance

Compliance Search	
Environmental Product Compliance 788-353	↓

Dokumentation

Ausschreibungstext			
788-353	25.01.2019	docx 16.56 KB	↓
788-353	19.02.2019	xml 4.85 KB	↓

Beipackzettel			
Stecksockel mit Relais bzw. SSR	V 1.0.1 09.10.2020	pdf 2271.22 KB	↓

CAD/CAE-Daten

CAD Daten	
2D/3D Modelle 788-353	↓

CAE Daten	
EPLAN Data Portal 788-353	↓
WSCAD Universe 788-353	↓
ZUKEN Portal 788-353	↓

1 Passende Produkte

1.1 Optionales Zubehör

1.1.1 Aderendhülse

1.1.1.1 Aderendhülse

- | | | | |
|---|--|--|--|
| | | | |
| <p>Art-Nr.: 216-241
Aderendhülse; Hülse für 0,5 mm² / AWG 20; mit Kunststoffkragen; galvanisch verzinkt; Elektrolytkupfer; gasdicht aufgerimpt; gemäß DIN 46228, Teil 4/09.90; weiß</p> | <p>Art-Nr.: 216-242
Aderendhülse; Hülse für 0,75 mm² / AWG 18; mit Kunststoffkragen; galvanisch verzinkt; Elektrolytkupfer; gasdicht aufgerimpt; gemäß DIN 46228, Teil 4/09.90; grau</p> | <p>Art-Nr.: 216-243
Aderendhülse; Hülse für 1 mm² / AWG 18; mit Kunststoffkragen; galvanisch verzinkt; Elektrolytkupfer; gasdicht aufgerimpt; gemäß DIN 46228, Teil 4/09.90; rot</p> | <p>Art-Nr.: 216-244
Aderendhülse; Hülse für 1,5 mm² / AWG 16; mit Kunststoffkragen; galvanisch verzinkt; Elektrolytkupfer; gasdicht aufgerimpt; gemäß DIN 46228, Teil 4/09.90; schwarz</p> |
| | | | |
| <p>Art-Nr.: 216-542
Twin-Aderendhülse; Hülse für 2 x 1 mm² / AWG 2 x 18; rot isoliert; 12 mm lang; rot</p> | | | |

1.1.2 Anzeigeelemente

1.1.2.1 Betriebsanzeige



Art-Nr.: 788-120

Zubehör für Relaismodule; Betriebsanzeige rot; Betriebsnennspannung DC 24 V

1.1.3 Beschriftung

1.1.3.1 Beschriftungsgeräte



Art-Nr.: 210-110

Faserschreiber

1.1.3.2 Beschriftungsschild



Art-Nr.: 793-502

WMB-Beschriftungskarte; als Karte; bedruckt; 1 ... 10 (10x); nicht dehnbar; Aufdruck waagrecht; aufrastbar; weiß



Art-Nr.: 793-503

WMB-Beschriftungskarte; als Karte; bedruckt; 11 ... 20 (10x); nicht dehnbar; Aufdruck waagrecht; aufrastbar; weiß



Art-Nr.: 793-504

WMB-Beschriftungskarte; als Karte; bedruckt; 21 ... 30 (10x); nicht dehnbar; Aufdruck waagrecht; aufrastbar; weiß



Art-Nr.: 793-505

WMB-Beschriftungskarte; als Karte; bedruckt; 31 ... 40 (10x); nicht dehnbar; Aufdruck waagrecht; aufrastbar; weiß



Art-Nr.: 793-501

WMB-Beschriftungskarte; als Karte; nicht dehnbar; unbedruckt; aufrastbar; weiß



Art-Nr.: 2009-115

WMB-Inline; für Smart Printer; 1500 Stück auf Rolle; dehnbar 5 - 5,2 mm; unbedruckt; aufrastbar; weiß

1.1.3.3 Beschriftungsstreifen



Art-Nr.: 2009-110

Beschriftungsstreifen; für Smart Printer; auf Rolle; nicht dehnbar; unbedruckt; aufrastbar; weiß

1.1.3.4 Doppelschildträger



Art-Nr.: 209-128

Adapter; grau

1.1.3.5 Einsteckschild



Art-Nr.: 209-183

Einsteckschild; weiß

1.1.3.6 Gruppenschildträger



Art-Nr.: 249-105

Gruppenschildträger; grau

Art-Nr.: 209-145

Gruppenschildträger; weiß

1.1.3.7 Schutzstreifen



Art-Nr.: 209-184

Schutzstreifen; transparent

1.1.4 Brücken

1.1.4.1 Brücken



Art-Nr.: 788-113

Brücken; für Brückungsschacht; 2-fach; isoliert; lichtgrau



Art-Nr.: 859-402

Brücken; für Brückungsschacht; 2-fach; isoliert; lichtgrau



Art-Nr.: 788-118

Brücken; für Brückungsschacht; 2-fach; von 1 auf 3; isoliert; lichtgrau



Art-Nr.: 788-114

Brücken; für Brückungsschacht; 3-fach; isoliert; lichtgrau



Art-Nr.: 788-115

Brücken; für Brückungsschacht; 4-fach; isoliert; lichtgrau



Art-Nr.: 788-116

Brücken; für Brückungsschacht; 6-fach; isoliert; lichtgrau



Art-Nr.: 788-117

Brücken; für Brückungsschacht; 8-fach; isoliert; lichtgrau

1.1.5 Werkzeug

1.1.5.1 Betätigungswerkzeug

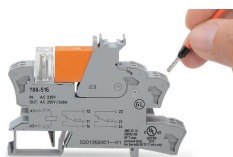


Art-Nr.: 210-720

Betätigungswerkzeug; Klinge 3,5 x 0,5 mm; mit teilisoliertem Schaft; mehrfarbig

Handhabungshinweise

Leiter anschließen



Leiter anschließen

Brücken



Brückbarkeit durch einfaches Brücken mit Querbrücken

Beschriften



Beschriftungsmöglichkeit durch WMB-Multibeschriftungssystem und Gruppenschildträger