

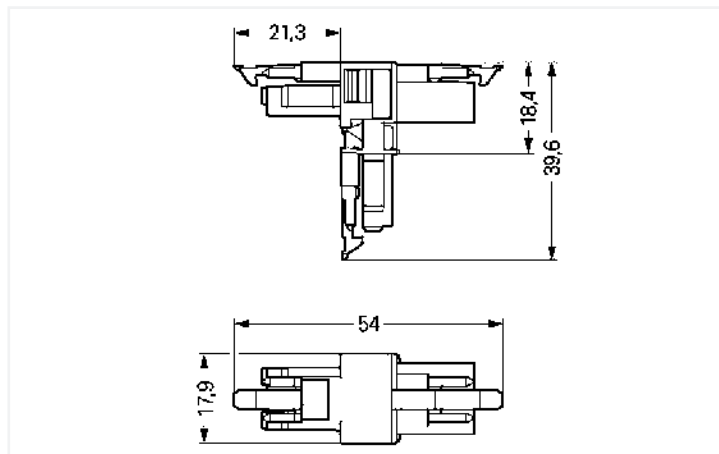
Datenblatt | Artikelnummer: 890-615

T-Verteiler; 3-polig; Kod. A; 1 Eingang; 2 Ausgänge; 3 Verriegelungsklinken; für fliegende Verbindungen; schwarz

<https://www.wago.com/890-615>



Farbe:  schwarz



Abmessungen in mm

Verteiler *WINSTA*® MINI mit Schutzart IP20

Für Leistung- und Signalübertragung: der Verteiler *WINSTA*® MINI Bemessungsstrom 16 A. Installationssteckverbinder von WAGO werden eingesetzt, wenn sich Anforderungen an eine Elektroinstallation wiederholen oder in einem bestimmten Raster eingeteilt sind, z. B. bei der Montage von Raster- oder Einlegeleuchten. Die farbliche und mechanische Kodierung der Installationssteckverbinder gewährleistet eine fehlerfreie Installation der einzelnen Komponenten – Fehlsteckschutz inklusive. Der Installationssteckverbinder *WINSTA*® MINI mit Kodierung A in Weiß oder Schwarz wird üblicherweise für allgemeine Netzanwendungen in der Energieverteilung genutzt. *WINSTA*® MINI trägt dem Trend der Miniaturisierung Rechnung. Vorrangig geeignet ist unser kleinstes Steckverbindersystem beispielsweise für Leuchten, die durch die LED-Technik bedeutend weniger Platz für die Anschluss-technik bieten.

Kosten senken durch schnellere Inbetriebnahme und Wegfall des Serviceaufwandes – Lösungen von *WINSTA*® MINI

WINSTA® ist das Steckverbindersystem, das ausgezeichnet auf die hohen Anforderungen in der Elektroinstallation zugeschnitten ist. Es bietet die sichere, schnelle und vor allem fehlerfreie Montage von Bauteilen und Leitungen. Reduzieren auch Sie jetzt Ihre Ausgaben bei der Installation, ohne auf Sicherheit und Qualität zu verzichten: Die Installationssteckverbinder *WINSTA*® MINI mit Verriegelungsklinke senken den Serviceaufwand und vermeiden unnötige Stillstände.

- fehlsteckgeschützter Installationssteckverbinder
- einfache werkzeuglose Betätigung, vielfältige Kodierungsmöglichkeiten
- für jede Netzanwendung
- kundenspezifische Lösungen
- strukturierte und schnelle Elektroinstallation

Elektrische Daten

Bemessungsdaten gemäß IEC/EN

Bemessungsdaten gemäß	IEC/EN 60664-1
Bemessungsspannung (III / 3)	250 V
Bemessungsstoßspannung (III / 3)	4 kV
Bemessungsstrom	16 A
Legende Bemessungsdaten	(III / 3) Δ Überspannungskategorie III / Verschmutzungsgrad 3

Bemessungsdaten gemäß UL 1977

Hinweis für den amerikanischen Markt	Einige Varianten dürfen gemäß UL-Zertifikat in besonderen Anwendungsfällen mit Strömen unter 5 A und bei Spannungen bis zu 600 V auch für eine Stromunterbrechung verwendet werden. Für weitere Information kontaktieren Sie bitte Ihren Vertrieb vor Ort.
Bemessungsspannung UL 1977	600 V
Bemessungsstrom UL 1977	14 A

Allgemein

Hinweis zum Durchgangswiderstand	ca. 1 mΩ Durchgangswiderstand ca. 0,25 mΩ Kontaktübergang Stecker/ Buchse
----------------------------------	---------------------------------------------------------------------------------

Anschlussdaten

Gesamte Anzahl der Potentiale	3	Anschluss 1	
PE-Funktion	voreilender PE-Kontakt	Polzahl	3

Geometrische Daten

Rastermaß	4,4 mm / 0.173 inch
Breite	17,9 mm / 0.705 inch
Höhe	39,6 mm / 1.56 inch
Tiefe	54 mm / 2.122 inch

Mechanische Daten

Anwendung	Allgemeine Netzanwendungen
Kodierung	A
variable Kodierung	Nein
Aufdruck	L ⊕ N
Potentialkennzeichnung	L ⊕ N
Steckkraft einer Steckverbindung	ca. 20 ... 70 N (polzahlabhängig)
Haltekraft einer Steckverbindung	mit Verriegelung: > 80 N
Trennkraft einer Steckverbindung	ohne Verriegelung: ca. 20 ... 70 N (polzahlabhängig)
Anzahl der Steckzyklen	200, ohne ohmsche Last
Verteilertyp	T-Verteiler
Schutzart	IP20; IP40 in gestecktem Zustand
Geeignet	für "Fliegende Verbindungen"

Steckverbindung

Fehlsteckschutz	Ja
Hinweis zum Fehlsteckschutz	Alle WINSTA®-Komponenten sind 100 % fehlsteckgeschützt bezogen auf: a.) das Stecken unterschiedlicher Polzahlen b.) um 180° verdrehtes Stecken c.) seitliches versetztes Stecken d.) einpoliges Stecken
Verriegelungsklinke	Ja
Verriegelung der Steckverbindung	Verriegelungsklinke
Hinweis zur Verriegelung	Verriegelungsklinken sind an allen fest zu installierenden Produkten (Snap-In-Varianten für Leuchten bzw. Geräte, alle Verteilervarianten, alle Leiterplattenvarianten) werkseitig montiert, sodass immer eine Verriegelung mit den zu steckenden Buchsen bzw. Steckern stattfindet. Eine zusätzliche Verriegelungsklinke ist nur bei einer „Fliegenden Verbindung“ (Buchse/Stecker) erforderlich.
Anzahl der Verriegelungsklinken	3

Werkstoffdaten

Hinweis Werkstoffdaten	Informationen zu Materialangaben finden sie hier
Farbe	schwarz
Isolierwerkstoff Hauptgehäuse	Polyamid (PA66)
Brennbarkeitsklasse gemäß UL 94	V0
Kontaktwerkstoff	Kupfer bzw. Kupferlegierung; oberflächenveredelt
Kontaktoberfläche	Zinn
Brandlast	0,174 MJ
Gewicht	8,3 g

Umgebungsbedingungen

Verarbeitungstemperatur	-5 ... +40 °C
Dauergebrauchstemperatur	-35 ... +85 °C
Hinweis zur Dauergebrauchstemperatur	Isolierteile für Temperaturen ≤ 105 °C

Kaufmännische Daten

Produktgruppe	20 (Installationssteckverbinder WINSTA)
eCl@ss 10.0	27-44-06-03
eCl@ss 9.0	27-44-06-03
ETIM 8.0	EC002567
ETIM 7.0	EC002567
VPE (UVPE)	25 St.
Verpackungsart	Karton
Ursprungsland	DE
GTIN	4045454490492
Zolltarifnummer	85366990990

Zulassungen / Zertifikate

Allgemeine Zulassungen



Zulassung	Norm	Zertifikatsname
CCA DEKRA Certification B.V.	EN 61535	71-123231
CCA DEKRA Certification B.V.	IEC 61535	NL-85020
cURus Underwriters Laboratories Inc.	UL 1977	E45171

Zulassungen für Schifffahrt



Zulassung	Norm	Zertifikatsname
ABS American Bureau of Ship- ping	Steel Vessel Rules	19-HG1869855-PDA
DNV GL Det Norske Veritas, Ger- manischer Lloyd	-	TAE00001Z6
LR Lloyds Register	EN 61535	08/20047 (E2)

Downloads

Environmental Product Compliance



Compliance Search

Environmental Product
Compliance 890-615




Dokumentation

Ausschreibungstext

890-615	19.02.2019	xml 2.83 KB	
890-615	30.11.2018	doc 22.50 KB	

CAD/CAE-Daten

CAE Daten

EPLAN Data Portal 890-615	
WSCAD Universe 890-615	

Handhabungshinweise

Montieren



Befestigung der Montageplatte mit Befestigungspins.