

3-1478763-7 ✓ AKTIV

AMPLIMITE

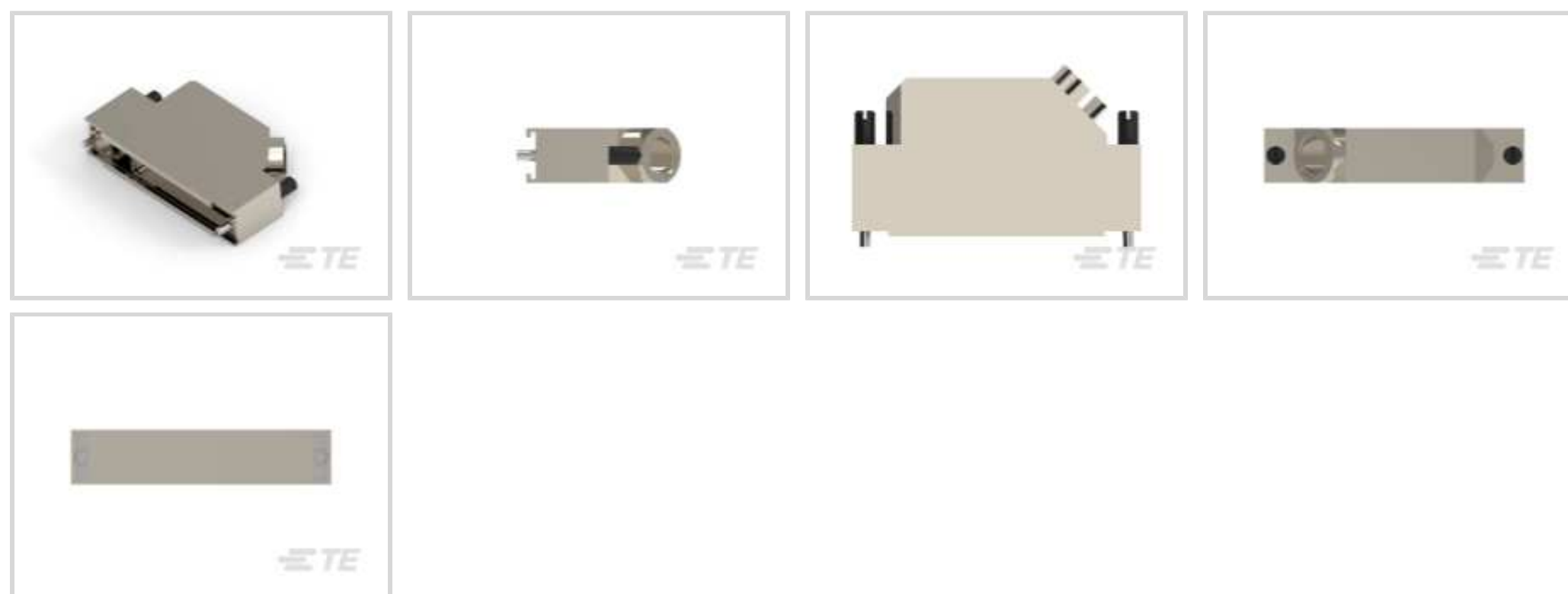
Interne TE-Nummer 3-1478763-7

D-Sub Backshells & Clamps, Backshell, Two-Piece RFI/EMI Shield,
37 Position, Compatible With Connector Shell Size 4, Shielded

[Auf TE.com ansehen>](#)



Steckverbinder > D-förmige Steckverbinder > D-Sub-Zubehör > D-Sub-Abdeckkappen und Kabelklemmen



D-förmiges Steckverbinderzubehör: **Steckerendgehäuse**

Zugentlastungsklemmentyp: **Zweiteilige RFI-/EMI-Abschirmung**

Anzahl von Positionen: **37**

Kompatibel mit der Steckverbinder-Außengehäusegröße: **4**

Geschirmt: **Ja**

Eigenschaften

Produktmerkmale

Durchführungsdichtungen	Mit
Schienenklinke	Ohne
Produkttyp	Zubehör
D-förmiges Steckverbinderzubehör	Steckerendgehäuse
Anschluss von Steckverbinder & Kontakt an	Leitungen und Kabel

Konfigurationsmerkmale

Anzahl von Positionen	37
-----------------------	----

Sonstige Eigenschaften

Material der Abschirmbeschichtung	Nickel
Material der Zugentlastungsklemme	Druckguss
Dichtungen pro Satz	4
Endgehäusematerial	Zink
Zugentlastungsklemmentyp	Zweiteilige RFI-/EMI-Abschirmung
Kabelausgangswinkel	45°

Montage und Anschlusstechnik

Schrauben und Klammern	Mit
Gewindegröße der Schraube und Bohrung	4-40

Abmessungen

Bereich des Kabelisolationdurchmessers	4 – 13 mm [.197 – .433 in]
--	----------------------------

Betrieb/Anwendung

Kompatibel mit der Steckverbinder-Außengehäusegröße	4
Geschirmt	Ja

Industriestandards

Brandschutzklasse der Abdeckung	UL 94V-0
---------------------------------	----------

Verpackungsmerkmale

Verpackungsmenge	100
Verpackungsmethode	Tasche

Weitere

Kommentar	Bausatz enthält Steckerendgehäuse, Nivellierschrauben und Kabeldurchführungsdichtungen
-----------	--

Produkt-Compliance

[Bitte besuchen Sie die Produktseite auf TE.com um Informationen über Produktkonformität zu erhalten.>](#)

EU RoHS Richtlinie 2011/65/EU	Konform
EU ELV Richtlinie 2000/53/EG	Konform
China RoHS 2 Richtlinie MIIT Order No 32, 2016	Keine eingeschränkten Materialien oberhalb der Grenzwerte
EU REACH Verordnung (EG) No. 1907/2006	Aktuelle ECHA Kandidatenliste: JUN 2020 (209) Kandidatenliste deklariert bezüglich: JAN 2020 (205) Enthält keine SVHC
Halogengehalt	Niedriger Halogengehalt – Br, Cl, F, I < 900 ppm im homogen Material. Außerdem BFR/CFR/PVC-frei.
Lötfähigkeit	Für Lötfähigkeit nicht zutreffend

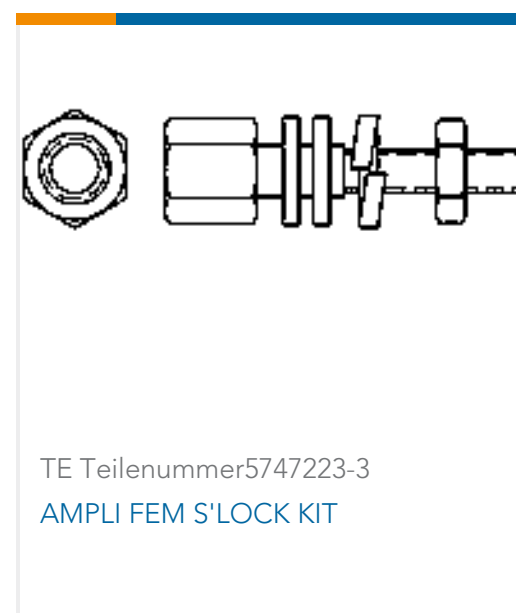
Produktkonformitäts-Disclaimer

Diese Informationen beruhen auf angemessenen Erkundigungen bei unseren Lieferanten und entsprechen unserem derzeitigen Wissensstand auf Grundlage der Angaben der Lieferanten. Diese Informationen können Änderungen erfahren. Die von TE als EU RoHS-konform ermittelten Teile weisen einen maximalen Gewichtsanteil von 0,1 % Blei, Chrom VI, Quecksilber, PBB, PBDE, DBP, BBP, DEHP und DIBP sowie 0,01 % Kadmium im homogenen Werkstoff auf oder sind gemäß der Anhänge zur Richtlinie 2011/65/EU (RoHS2) von diesen Grenzwerten ausgenommen. Elektrische und elektronische Endprodukte erhalten gemäß der Richtlinie 2011/65/EU eine CE-Kennzeichnung. Die Komponenten sind möglicherweise nicht CE-gekennzeichnet. Zusätzliche weisen die von TE als EU ELV-konform ermittelten Teile einen maximalen Gewichtsanteil von 0,1 % Blei, Chrom VI und Quecksilber sowie 0,01 % Kadmium im homogenen Werkstoff auf oder sind gemäß der Anhänge zur Richtlinie 2000/53/EG (ELV) von diesen Grenzwerten ausgenommen. Hinsichtlich der REACH Verordnung beruhen die Angaben von TE bezüglich der besonders besorgniserregenden Substanzen (Substances of Very High Concern, SvHC) auf den ‚Leitlinien zu den Anforderungen für Stoffe in Erzeugnissen‘, wie sie auf der Webseite der Europäischen Chemikalienagentur (ECHA) unter folgender URL publiziert sind: <https://echa.europa.eu/guidance-documents/guidance-on-reach>

Kompatible Teile



Kunden kauften auch diese Produkte





Dokumente

Produktzeichnungen

[METAL BACKSHELL 37 WAY 45 DE](#)

Englisch

[METAL BACKSHELL 37 WAY 45 DE](#)

Englisch

CAD-Dateien

[3D PDF](#)

3D

Kundenmodell

[ENG_CVM_CVM_3-1478763-7_G.2d_dxf.zip](#)

Englisch

Kundenmodell

[ENG_CVM_CVM_3-1478763-7_G.3d_igs.zip](#)

Englisch

Kundenmodell

[ENG_CVM_CVM_3-1478763-7_G.3d_stp.zip](#)

Englisch

Indem Sie die CAD-Datei herunterladen stimmen Sie den [allgemeinen Verkaufsbedingungen](#) zu.

Umweltverträglichkeit von Produkten

[TE-Materialdeklaration](#)

Englisch

[MD_3-1478763-7_070920192259_dmtec](#)

Englisch

[MD_3-1478763-7_070920192259_dmtec](#)

Englisch