



Hauptmerkmale

Baureihe	Altivar
Produkt- oder Komponententyp	EMV-EingangsfILTER
Kompatible Produktfamilie	Altivar Prozess ATV600 Altivar Prozess ATV900
Produktkompatibilität	Frequenzumrichter ATV630 Aufputzmontage, Motor: 110 kW, 380-480 V Frequenzumrichter ATV630 Aufputzmontage, Motor: 132 kW, 380-480 V Frequenzumrichter ATV630 Aufputzmontage, Motor: 55 kW, 200-240 V Frequenzumrichter ATV930 Aufputzmontage, Motor: 110 kW, 380-480 V Frequenzumrichter ATV930 Aufputzmontage, Motor: 132 kW, 380-480 V Frequenzumrichter ATV930 Aufputzmontage, Motor: 55 kW, 200-240 V
Produktspezifische Anwendung	EMV-Footprintfilter
[In] Bemessungsstrom	240 A
Anzahl der Netzphasen	3 Phasen

Zusatzmerkmale

Elektrische Verbindung	Kupferschiene M10
Max. Motorkabellänge	150 M abgeschirmtes Motorkabel 4 kHz entspricht IEC 61800-3 Kategorie C2, 380-480 V 300 M abgeschirmtes Motorkabel 4 kHz entspricht IEC 61800-3 Kategorie C3, 380-480 V 150 M abgeschirmtes Motorkabel 4 kHz entspricht IEC 61800-3 Kategorie C2, 200-240 V 300 M abgeschirmtes Motorkabel 4 kHz entspricht IEC 61800-3 Kategorie C3, 200-240 V 50 m abgeschirmtes Motorkabel 4 kHz entspricht IEC 61800-3 Kategorie C1, 200-240 V
Maximaler Differenzstrom	27,8 MA bei 400 V 50 Hz TN 27,8 mA bei 400 V 50 Hz TT
Versorgungsspannung	380...480 V 200...240 V
Toleranz	10 %
Mechanische Festigkeit	Schocks Klasse 3M4 entspricht IEC 60721-3-3 Schwingungen Klasse 3M4 entspricht IEC 60721-3-3
Breite	260 mm
Höhe	520 mm
Tiefe	117 mm
Produktgewicht	15 kg

Montage

Schutzart (IP)	IP00
Relative Feuchtigkeit	5...95 % Betauung nicht zulässig entspricht IEC 61800-5-1
Umgebungstemperatur bei Betrieb	-10...50 °C (ohne Strom Deklassierung) 50...60 °C (mit Stromabfall von 1,5 % pro °C)
Umgebungstemperatur bei Lagerung	-40...70 °C
Betriebshöhe	0 - 1.000 m ohne Strom Deklassierung 1000 - 4000 m mit Strom Deklassierung von 1% pro 100 m
Standards	IEC 61800-3

Verpackungseinheiten

VPE 1 Art	PCE
VPE 1 Menge	1
VPE 1 Höhe	19,500 cm
VPE 1 Breite	33,000 cm
VPE 1 Länge	56,000 cm
VPE 1 Gewicht	13,642 kg
VPE 2 Art	P12
VPE 2 Menge	8
VPE 2 Höhe	75,000 cm
VPE 2 Breite	80,000 cm
VPE 2 Länge	120,000 cm
VPE 2 Gewicht	117,636 kg

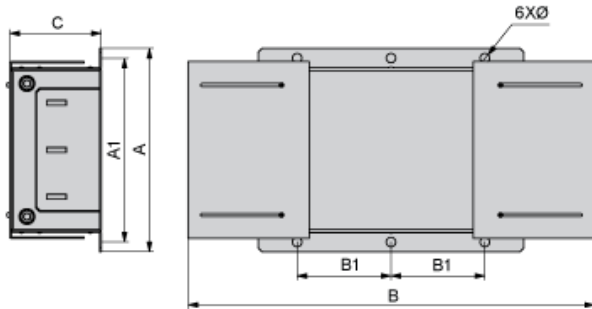
Nachhaltigkeit

REACH-Verordnung	REACH-Deklaration
Frei von REACH-SVHC	Ja
EU-RoHS-Richtlinie	Übererfüllung der Konformität (außerhalb EU RoHS-Scope) EU-RoHS-Deklaration
Frei von giftigen Schwermetallen	Ja
Quecksilberfrei	Ja
RoHS-Richtlinie für China	RoHS-Erklärung Für China
Informationen zu RoHS-Ausnahmen	Ja

Vertragliche Gewährleistung

Gewährleistung	18 Monate
----------------	-----------

Abmessungen



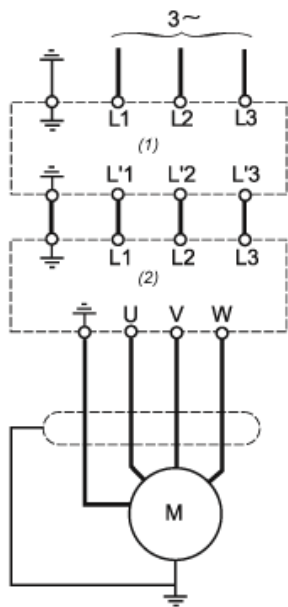
Abmessungen in mm

A	B	C	A1	B1	Ø
260	520	117	235	120	12

Abmessungen in in.

A	B	C	A1	B1	Ø
10,2	20,4	4,6	9,3	4,7	0,47

Empfohlenes Schema



- (1) Filter
- (2) Antrieb