

**SAI-4-M-MVV-M12 1:1****Weidmüller Interface GmbH & Co. KG**

Klingenbergstraße 16

D-32758 Detmold

Germany

Fon: +49 5231 14-0

Fax: +49 5231 14-292083

www.weidmueller.com



Your peripheral devices should be supplied with greater power. With our new M12 plug-in connector, more than 250 V and 2 A is possible without problems. The compact S- and T-coded M12 plug-in connectors are designed for the transmission of up to 630 V AC or 60 V DC and 12 A.

**Általános rendelési adatok**

Típus	SAI-4-M-MVV-M12 1:1
Rendelési szám	<a href="#">2009620000</a>
Verzió	Áramsín elosztó, M12, Kupakos változat, Igen
GTIN (EAN)	4050118396041
Menny.	1 Stück

## SAI-4-M-MVV-M12 1:1

Weidmüller Interface GmbH &amp; Co. KG

Klingenbergstraße 16

D-32758 Detmold

Germany

Fon: +49 5231 14-0

Fax: +49 5231 14-292083

www.weidmueller.com

## Műszaki adatok

## Méreték és tömegek

Nettó tömeg	100 g
-------------	-------

## Hőmérsékletek

Üzemi hőmérséklet, max.	80 °C	Üzemi hőmérséklet, min.	-20 °C
Üzemi hőmérséklet	-20 - 80°C		

## Termék környezetvédelmi megfelelése

REACH SVHC	Lead 7439-92-1
------------	----------------

## Connection data

Vezeték külső átmérő, min.	10 mm	Vezeték külső átmérő, max.	14 mm
Köpeny csupasolási hossza	40 mm	Tömszelencék	M 20
Rögzítési tartomány, névleges csatlakozás, min.	0,2 mm <sup>2</sup>	Rögzítési tartomány, névleges csatlakozás, max.	1,5 mm <sup>2</sup>
Tárhely	Standard	Elosztó kimenet	Kupakos változat
Csatlakozás típusa PE	Csavaros csatlakozás		

## Electrical data

Névleges feszültség, max.	400 V	Max. áramtovábbítási kapacitás kártyahelyenként	36 A
Teljes áram	144 A	Áram/jel	12 A
Elektromos szigetelés lehetséges	Nem		

## General technical data

Védelmi osztály	IP68	Pólusszám	4
Érintkező aljzatok száma	4	Csatlakozási menet	M12
Szennyezés súlyossága	3	Viselkedés tűzben	V-0
Dugasolási ciklusok	≥ 50	LED	Igen
LED-szín a működés jelzéséhez	Nem		

## Material data

Ház fő anyaga	Pocan	Elosztó anyaga	Műanyag
Ház színe	szürke, RAL 7032	Fedél tömítőanyaga	Viton
Csavaros aljzat	Nikkelezett CuZn	Érintkező anyaga	CuZn
Érintkező felület	Aranyozott	Érintkezőtartó anyaga	PBT (UL 94 V0)

## Technical data cable

Pólusszám	4	Vezeték külső átmérő, min.	10 mm
Vezeték külső átmérő, max.	14 mm		

## Besorolások

ETIM 6.0	EC002585	eClass 6.2	27-06-91-90
eClass 9.0	27-44-01-08	eClass 9.1	27-44-01-08

## SAI-4-M-MVV-M12 1:1

**Weidmüller Interface GmbH & Co. KG**  
Klingenbergstraße 16  
D-32758 Detmold  
Germany  
Fon: +49 5231 14-0  
Fax: +49 5231 14-292083  
www.weidmueller.com

## Műszaki adatok

### Jóváhagyások

Jóváhagyások



ROHS

Megfelel

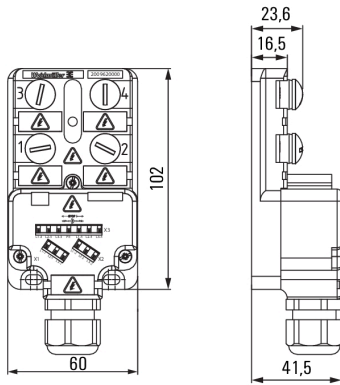
### Letöltések

Brochure/Catalogue	<a href="#">FL_FIELDWIRING_EN</a>
Engineering Data	<a href="#">STEP</a>
Tervezési adatok	<a href="#">EPLAN, WSCAD</a>

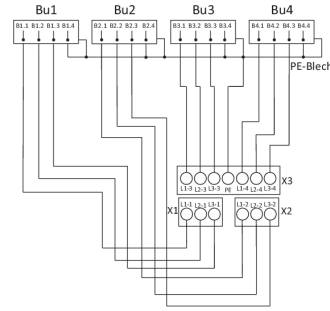
**SAI-4-M-MVV-M12 1:1**

**Weidmüller Interface GmbH & Co. KG**  
 Klingenbergstraße 16  
 D-32758 Detmold  
 Germany  
 Fon: +49 5231 14-0  
 Fax: +49 5231 14-292083  
 www.weidmueller.com

**Méretrajz**



**Kapcsolási rajz**



**Méretrajz**

