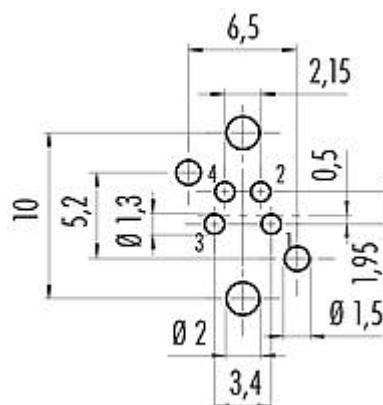


Bezeichnung M8 Flanschdose, Polzahl: 4, ungeschirmt, tauchlöten, IP67, UL
Produktgruppe M8 Serie 718
Bestellnummer 99 3390 281 04

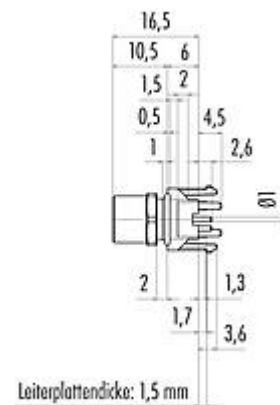
Abbildung



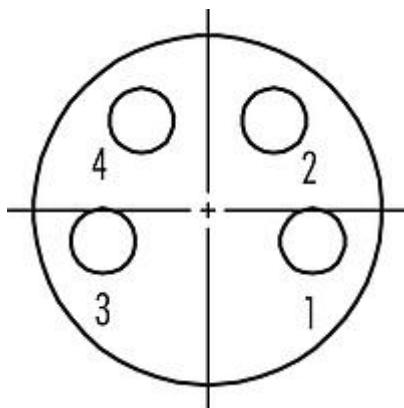
Leiterplattenlayout



Maßzeichnung



Polbild (Steckseite)



Die Montageanleitung finden Sie auf der nachfolgenden Seite.

Technische Daten

Allgemeine Kennwerte

Bestellnummer	99 3390 281 04
Steckverbinder-Bauform	Flanschdose
Ausführung	Steckverbinder Buchse gerade
Steckverbinder Verriegelung	schrauben
Anschlussart	tauchlöten

Bezeichnung	M8 Flanschdose, Polzahl: 4, ungeschirmt, tauchlöten, IP67, UL
Produktgruppe	M8 Serie 718
Bestellnummer	99 3390 281 04

Schutzart	IP67
Grenztemperatur von / bis	-40 °C / 85 °C
Mechanische Lebensdauer	> 100 Steckzyklen
Gewicht (gr)	3.28
Zolltarifnummer	85369010

Elektrische Kennwerte

Bemessungsspannung	60 V
Bemessungs-Stoßspannung	1500 V
Bemessungsstrom (40°C)	4,0 A
Verschmutzungsgrad	3
Überspannungskategorie	II
Isolierstoffgruppe	II
EMV-Tauglichkeit	ungeschirmt

Werkstoffe

Material Gehäuse	CuZn (Messing vernickelt)
Material Kontaktkörper	PA
Material Kontakt	CuSn (Bronze)
Kontaktoberfläche	Au (Gold)
REACH SVHC	CAS 7439-92-1 (Lead)
SCIP Nummer	56d28cd1-0115-4d94-bfe9-39d7fbe11a04

Zulassungen / Approbationen

Zulassungen	UL
-------------	----

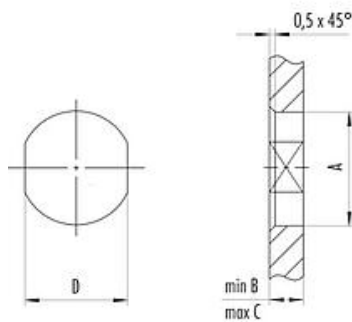
Klassifikationen

eCl@ss 11.1	27-44-01-02
ETIM 7.0	EC002635

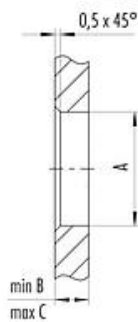
Bezeichnung **M8 Flanschdose, Polzahl: 4, ungeschirmt, tauchlöten, IP67, UL**
 Produktgruppe **M8 Serie 718**
 Bestellnummer **99 3390 281 04**

Montageanleitung / Montageausschnitt

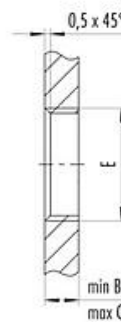
1. Einbauvorschlag
 Mit Fläche als Verdrehenschutz



2. Einbauvorschlag
 Mit Durchgangsbohrung



3. Einbauvorschlag
 Mit Gewinde, einschraubbar



Gewinde E	A	B	C	D
M8 x 0,5	8,1	2,5	3,5	7,1
M8 x 1	8,1	2,5	3,5	7,1
M10 x 0,75	10,1	2,5	5,0	9,1

Anzugsdrehmoment

M8 x 0,5 0,8 Nm
 M8 x 1/M10 x 0,75 1,0 Nm

Bezeichnung	M8 Flanschdose, Polzahl: 4, ungeschirmt, tauchlöten, IP67, UL
Produktgruppe	M8 Serie 718
Bestellnummer	99 3390 281 04

Sicherheitshinweise / Montagehinweise

Die Steckverbinder sind für Einsatzbereiche im Anlagen-, Steuerungs- und Elektrogerätebau entwickelt worden. Die Überprüfung, ob die Steckverbinder auch in anderen Einsatzgebieten verwendet werden können, obliegt dem Anwender.

Steckverbinder mit der Schutzart IP 67 und IP 68 sind nicht für die Verwendung unter Wasser geeignet. Beim Einsatz im Freien müssen die Steckverbinder gesondert gegen Korrosion geschützt werden. Weitere Infos zu den IP Schutzarten siehe im Bereich Downloadcenter „Technische Informationen“.