

Schnellentlüftungsventil mit Steckverbindung

Serie **AQ240F/340F**

Merkmale

- ➔ *Optional mit eingebautem Schalldämpfer oder Möglichkeit zur Ableitung der Abluft*
- ➔ *Minimierung des Installations- und Kostenaufwands*
- ➔ *Integrierte Steckverbindungen*
- ➔ *Möglichkeit zum Anschluss von Nylon- und PUR-Schläuchen.*
- ➔ *Kompakte, leichte Konstruktion*



Technische Daten

Medium	Druckluft
Prüfdruck	1.5 MPa
Max. Betriebsdruck	1 MPa
Min. Betriebsdruck	0,1 MPa
Umgebungs- und Medientemperatur	-5 bis 60°C
Verwendbares Schlauchmaterial ^{Anm.)}	Nylon, Weichnylon, Polyurethan

Anm.) Beachten Sie den max. Betriebsdruck bei Verwendung von Schlauchmaterial aus Weich-Nylon und PUR.

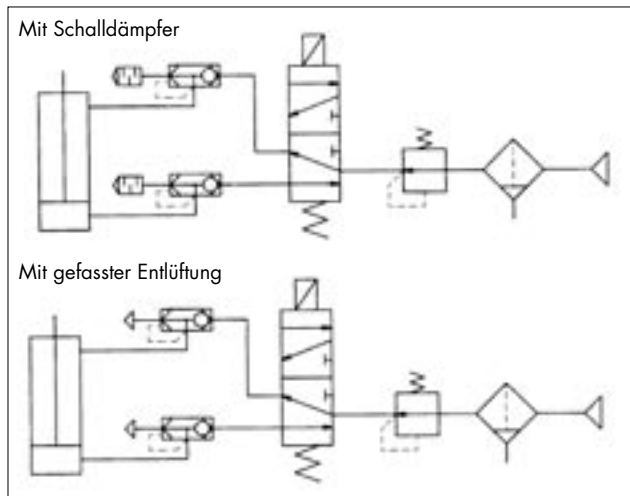
JIS-Symbol



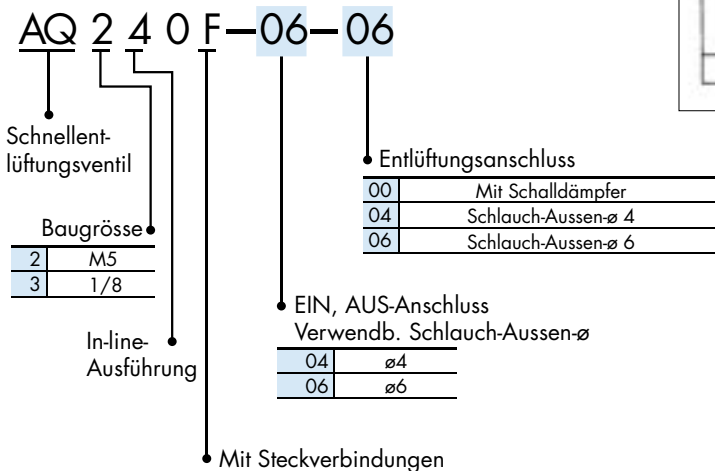
Modell

Modell	Verwendb. Schlauch-Aussen-ø		Effektiver Querschnitt [mm ²]	
	4	6	IN → OUT	OUT → EXH
AQ240F-04-□	●		1.7	2.5
AQ240F-06-□		●	2.4	2.7
AQ340F-06-□		●	4	4

Schemabeispiel



Bestellschlüssel



Anm.) Alle Messingteile sind chemisch vernickelt