

Montagesätze zur Isolation von Leistungstransistoren

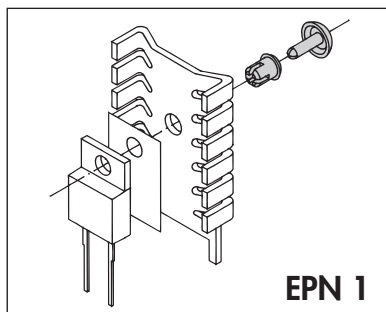
Mounting kits for insulation of power transistors

Jeu de montage pour l'isolation des transistors de puissance



Art. Nr. Art. No. Art. n°	Gehäuse Case Boîtier	Ausführung Version Modele	Lieferumfang	Contents of delivery	Matériel livré
MST 3	TO-3	mit Glimmerscheibe GS 3 with Mica Wafer GS 3 avec intercalaire mica GS 3	1 Glimmerscheibe bzw. Silikonscheibe 2 Isolierbuchsen 1 verzinnete Lötöse 2 Zylinderkopfschrauben, vernickelt 2 Muttern M 3, vernickelt	1 silicone or mica wafer 2 insulator sleeves 1 tinned solder lug 2 cheese head screws, nickel plated 2 screw nuts M 3, nickel plated	1 intercalaire mica ou silicone 2 canons isolants 1 cosse à souder étamée 2 vis à tête cylindriques nickelées 2 écrous M 3, nickelés
MSTS 3		mit Silikonscheibe WS 3 with Silicone Wafer WS 3 avec intercalaire silicone WS 3			
MST 220	TO-220	mit Glimmerscheibe GS 220 with Mica Wafer GS 220 avec intercalaire mica GS 220	1 Glimmerscheibe bzw. Silikonscheibe 1 Isolierbuchse 1 Zylinderkopfschraube, vernickelt 1 Mutter M 3, vernickelt	1 silicone or mica wafer 1 insulator sleeve 1 cheese head screw, nickel plated 1 screw nut M 3, nickel plated	1 intercalaire mica ou silicone 1 canon isolant 1 vis à tête cylindrique nickelée 1 écrou M 3, nickelé
MSTS 220		mit Silikonscheibe WS 220 with Silicone Wafer WS 220 avec intercalaire silicone WS 220			

Einpressniet zur schnellen Befestigung von TO 220



Lösbarer Kunststoffeinpressniet zur schnellen Befestigung von Transistoren auf Kühlkörpern und Kühlblechen (z.B. FK 212-CB, FK 216-CB, FK 222-220, FK 232, FK 233, FK 235-L 1).

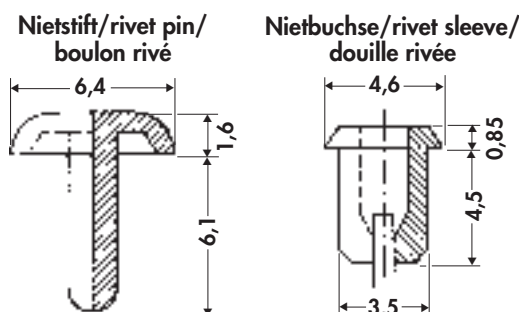
Geeignet für Materialstärke:
1,0 – 1,5 mm
Geeignet für Lochdurchmesser:
3,5 – 4,0 mm

Art. Nr. EPN 1

Technische Daten:

Material: Polysulfon
Temperaturbereich: -70°C...+180°C
(5 sec. 260°C)
Brennbarkeitsklasse: UL 94 V-0

Snap rivet for quick fastening of TO 220



Detachable plastic snap rivet for quick fastening of transistors onto heatsinks and cooling plates (e.g. FK 212-CB, FK 216-CB, FK 222-220, FK 232, FK 233, FK 235-L 1).

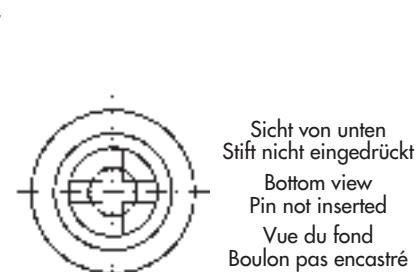
Suitable for material thickness:
1.0 – 1.5 mm
Suitable for hole diameter:
3.5 – 4.0 mm

Art. No. EPN 1

Technical Data:

Material: Polysulfone
Temperature range: -70°C...+180°C
(5 sec. 260°C)
Flammability: UL 94 V-0

Rivet encastrable pour fixation rapide de TO 220



Sicht von unten
Stift nicht eingedrückt
Bottom view
Pin not inserted
Vue du fond
Boulon pas encastré

Rivets en plastique encastrables détachables pour la fixation rapide des transistors sur les dissipateurs de chaleur (FK 212-CB, FK 216-CB, FK 222-220, FK 232, FK 233, FK 235-L 1).

Conçus pour le matériel d'une épaisseur de 1,0 – 1,5 mm
Conçus pour un diamètre de trou de 3,5 – 4,0 mm

Art. n° EPN 1

Caractéristiques techniques:

Matière: Polysulfone
Gamme de températures: -70°C...+180°C
(5 sec. 260°C)
Inflammabilité: UL 94 V-0