



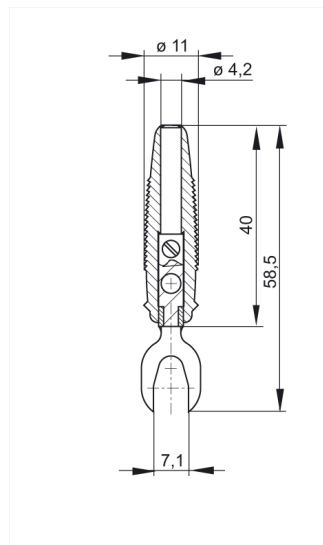
## KB 2 schwarz/black

Industrial Connectors:Meß- und Prüfzubehör:Stecker:4 mm System

### Produktbeschreibung

Beschreibung	Kabelschuh mit trittfester, biegsamer Isolierhülse mit Querloch, Durchmesser 4 mm. Schraubanschluss bis max. 2,5 mm <sup>2</sup> . Zum Anschluss an Bolzen von 4 mm bis 7 mm Durchmesser. Kontaktmaterial Messing vernickelt.
Typ	KB 2 schwarz/black
Bestell-Nr.	930 584 - 100
System	4 mm System
Gehäusefarbe	schwarz
Farbvarianten	● ●
weitere Standardvarianten	Gehäusefarbe rot, Bestell-Nr. 930 584-101

### Zeichnung



### Technische Daten

Stiftdurchmesser	4 mm
Kontaktart	Klemme
Anschlußart	schrauben
Bemessungsspannung	DC 60 V
Bemessungsstrom	30 A
Durchgangswiderstand	1 mOhm

### Werkstoff

Kontaktmaterial	Messing
Kontaktflächenmaterial	vernickelt
Gehäusematerial	PVC-P

### Umgebungsbedingungen

Temperaturbereich	-25 °C bis +70 °C
-------------------	-------------------