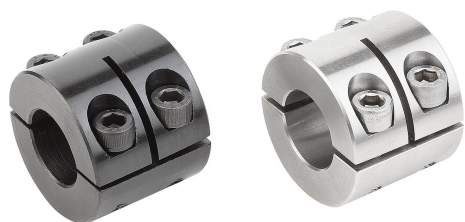


Bague d'arrêt, large en deux parties

Description de l'article/illustrations du produit



Description

Matière :

Acier.
Inox 1.4305.

Finition :

Acier bruni, vis en acier 12.9.
Inox naturel, vis en inox A2-70.

Nota :

Les bagues d'arrêt fendues serrent les arbres en répartissant uniformément les efforts de serrage. Ainsi, elles épousent l'arbre précisément et permettent des forces de serrage élevées sans endommager l'arbre.

Tolérance de l'arbre recommandée h11.

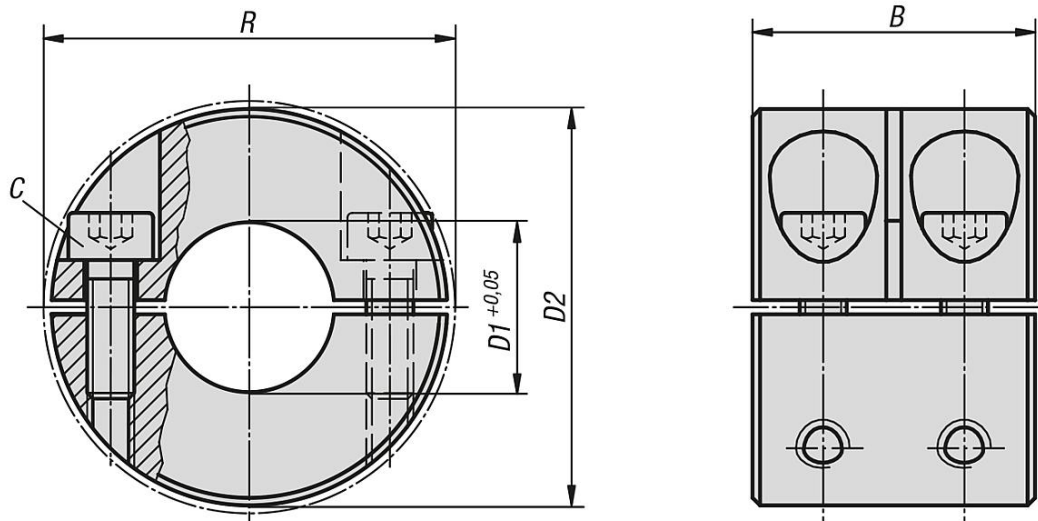
Plage de température :

-40 °C - +175 °C.

Sur demande :

Autres dimensions.

Dessins



Aperçu des articles

Bague d'arrêt large, en deux parties

Référence acier	Référence acier inoxydable	B	C (DIN 912)	D1	D2	R
K1925.00801	K1925.00802	20	M3x8	8	18	22,4
K1925.01001	K1925.01002	20	M3x10	10	24	26
K1925.01201	K1925.01202	24	M4x12	12	28	31,8
K1925.01601	K1925.01602	29	M5x16	16	34	39,4
K1925.02001	K1925.02002	33	M6x18	20	40	46,4
K1925.02501	K1925.02502	33	M6x18	25	45	50,8

Bague d'arrêt, large en deux parties**Aperçu des articles**

Référence acier	Référence acier inoxydable	B	C (DIN 912)	D1	D2	R
K1925.03001	K1925.03002	33	M6x18	30	54	58,6
K1925.04001	K1925.04002	33	M6x18	40	60	65
K1925.05001	K1925.05002	41	M8x25	50	78	87